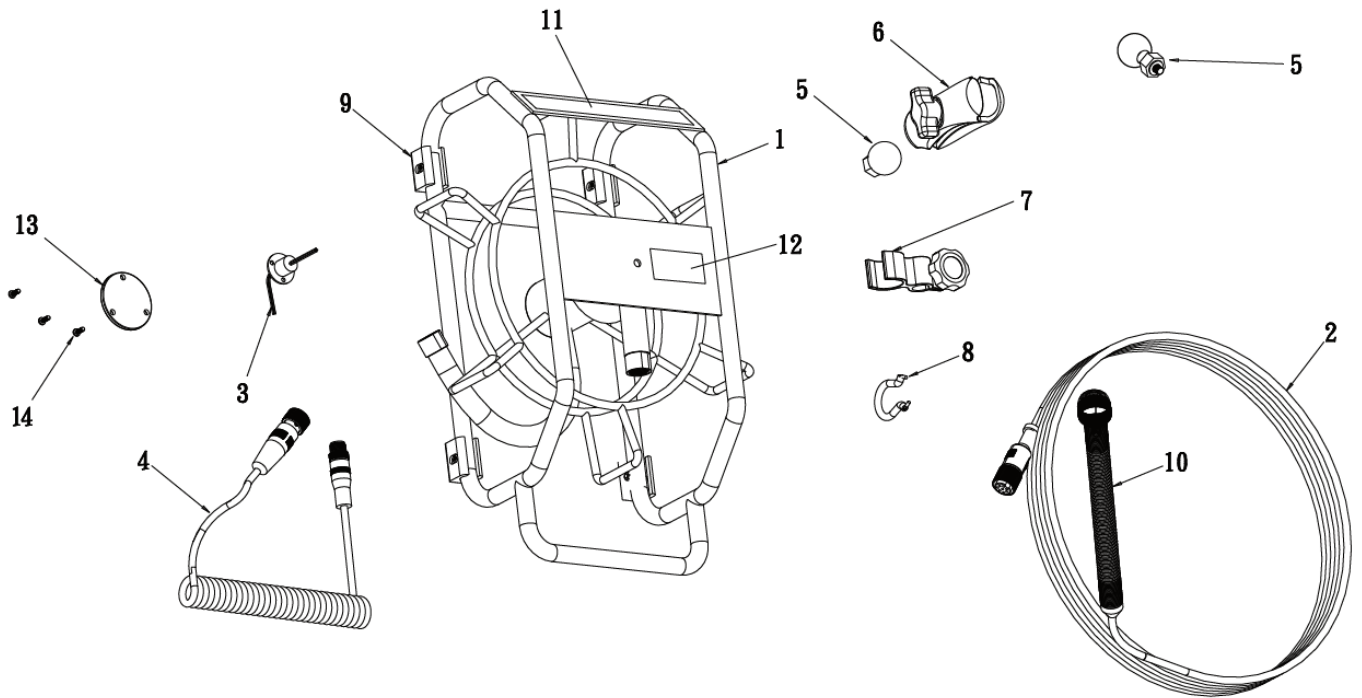
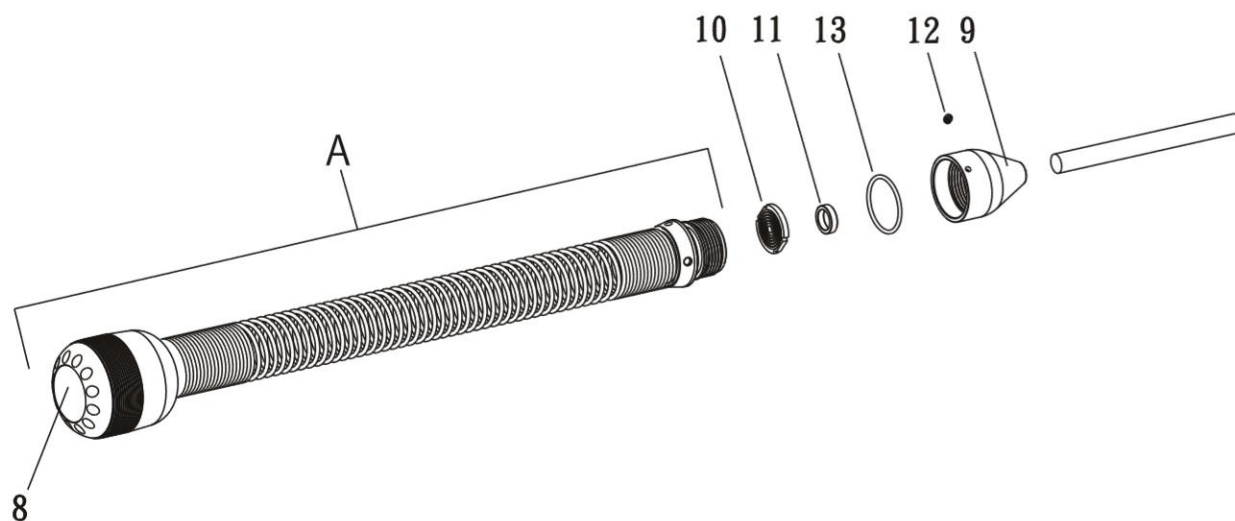


ドラム部



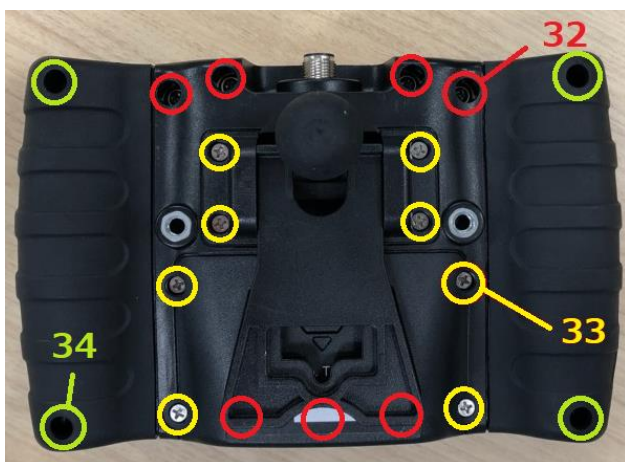
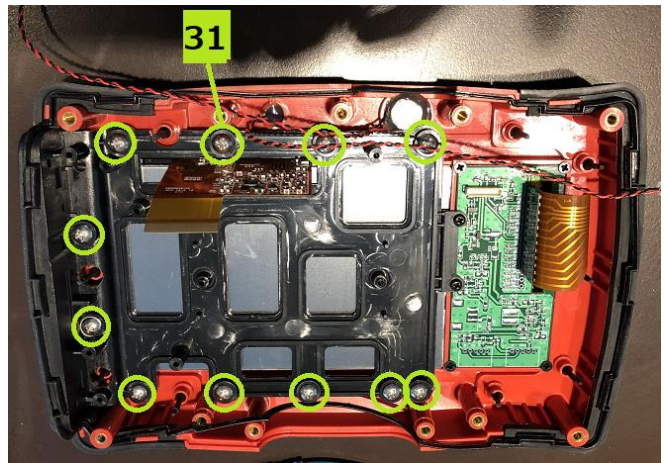
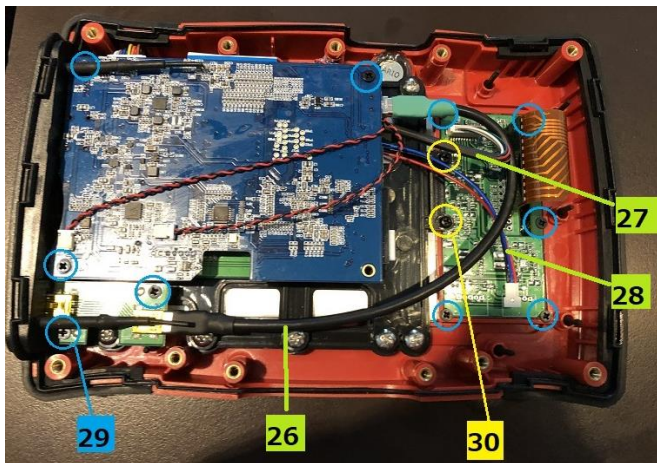
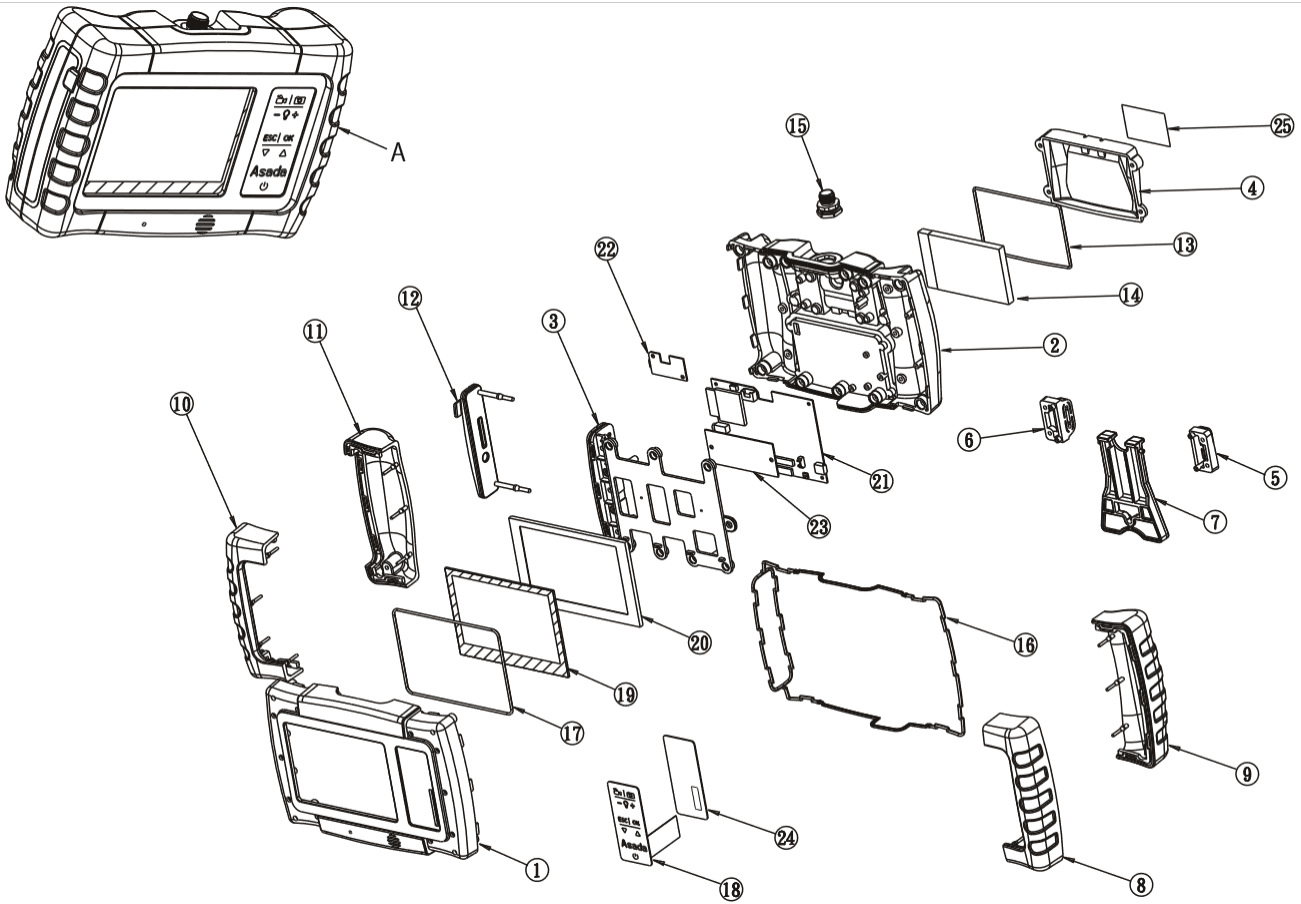
Ref.No	コード No	部品名	員数	備考
1~14 +A+B	TH820	カメラケーブル 2820 ドラムセット	1	組(5は1個のみ付属)
1+11+12	TH821	ドラム 2820	1	
2	TH822	カメラ用ケーブル 2820	1	カメラなし
2+10	TH812	カメラケーブル 2820	1	カメラ付き
3	TH295	スリップリング 10B	1	2515, 2820 共通
4	TH813	コイルケーブル	1	
5	TH825	マウントボール 2820	2	
6	TH826	マウントクランプ 2820	1	
7	TH827	カメラホルダー2820	1	ネジ付き
8	TH815	オメガリング	1	
9	TH828	ゴム足	4	
11	SS0486	クリアスコープ 2820 ドラムラベル	1	
12	SS0489	クリアスコープ 2820 ドラム機銘版ラベル	1	
14	80215	六角穴付きボルト M3×8 ステン	3	
A	TH814	クリアスコープケース 2820 用	1	
B	TH830	化粧箱 2820	1	
C	TH003	ビデオケーブル	1	L:2m
D	IM0504	取扱説明書	1	
	TH823	メーターカウンター基板 2820	1	

カメラ部



Ref.No	コード No	部品名	員数	備考
A	TH832	カメラセット 2820	1	組
8	TH833	カメラレンズ 2820	1	レンズのみ
9	TH834	コネクタ 2820	1	
10	TH835	接点基板 2820	1	
11	TH836	スペーサー 2820	1	
12	TH837	マイナス止めねじ M2x2SUS	1	
13	TH838	カメラ O リング 2820	1	

本体部



クリアスコープ 2820

Ref.No	コード No	部品名	員数	備考
A	TH811	クリアスコープ本体 RS-5	1	組
1+10+8	TH839	モニターフロントカバー2820	1	
17	TH840	液晶ガラスパッキン 2820	1	
19	TH841	液晶ガラス 2820	1	
18	TH842	シートスイッチ 2820	1	
24	TH843	スイッチ基板 2820	1	
20	TH844	液晶パネル 2820	1	
3	TH845	基板サポートスタンド 2820	1	
21+22+23	TH846	メイン基板 2820	1	
16	TH847	モニターパッキン 2820	1	
12	TH848	サイドゴムキャップ 2820	1	
15	TH849	8ピンコネクタ-2820	1	
14	TH850	バッテリー-2820	1	
13	TH851	バッテリーカバー-O リング 2820	1	
4	TH852	バッテリーカバー-2820	1	
5+6+7	TH853	モニタースタンド 2820	1	
2+9+11	TH854	モニターバックカバー-2820	1	
25	SS0487	クリアスコープ 2820 本体機銘版ラベル	1	
26	TH855	ケーブル A2820	1	21 と 22 を接続
27	TH856	ケーブル B2820	1	21 と 24 を接続、
28	TH857	ケーブル C2820	1	21 と 14 を接続
29	TH858	+皿タッピンねじ M2.3x6 黒	10	
30	TH859	+なベタッピンねじ M2.6x8 黒	2	
31	TH860	+トラスタッピンねじ M3x8	11	
32	TH861	+なベワッシャーヘッドねじ M3x12	7	
33	TH862	+皿タッピンねじ M3x10	8	
34	TH863	+なベワッシャーヘッドねじ M3x12 有磁性	4	