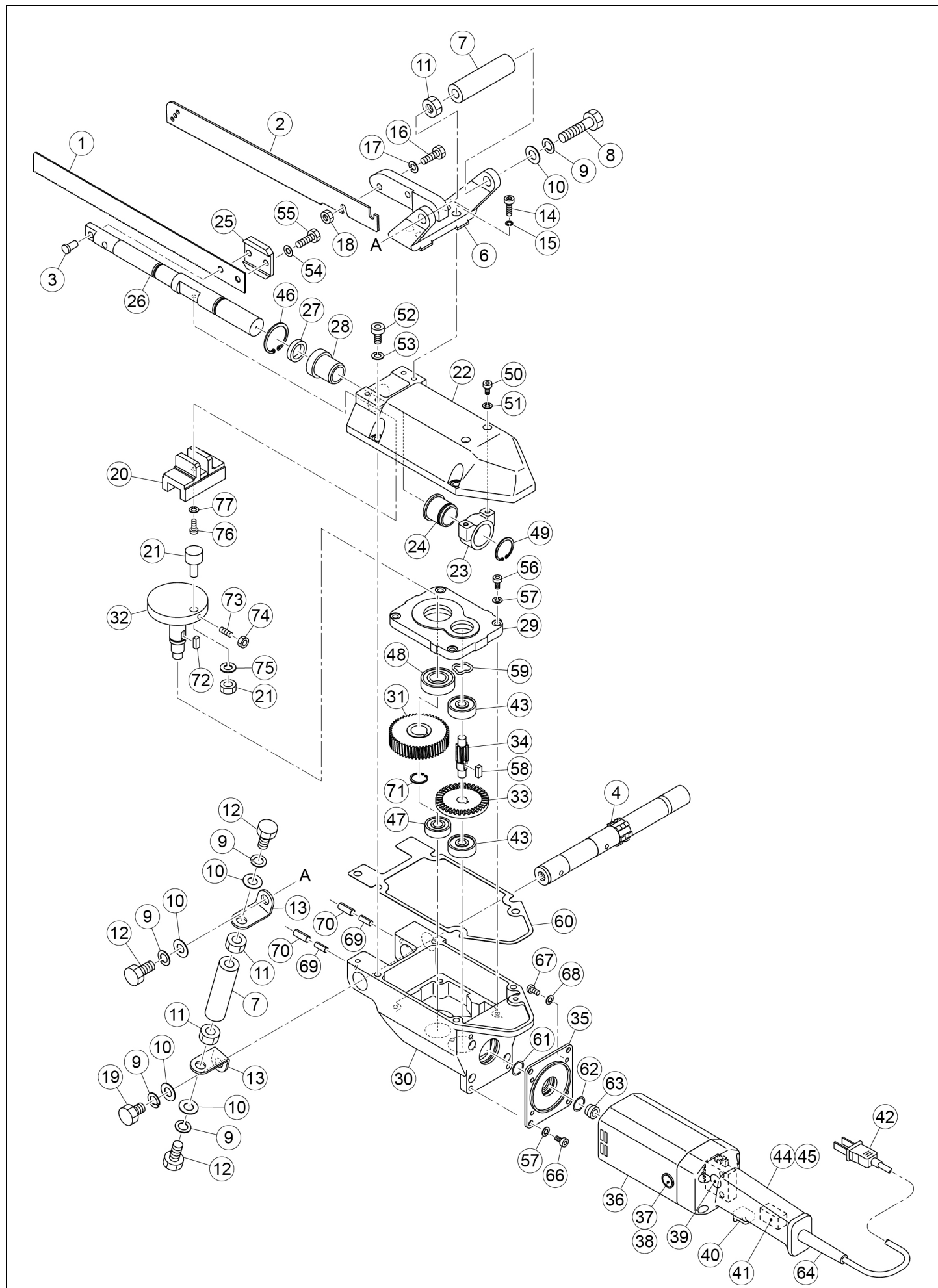


パイプソー
パイプソー 380S



パイプソー
パイプソー 380S

Ref. No.	コードNo.	部品名	員数	備考
1		のこ刃ハイス	1	
2		ガイドプレート組	1	
3	57104	取付けピン	1	
4	PS269	回転シャフト	1	
6	PS291	ガイドブラケット	1	
7	58504	グリップ	2	
8	80076	六角ボルト M12×50L 黒染	1	
9	81116	ばね座金 M12 黒染	5	
10	81160	平座金 M12 黒染	5	
11	81025	六角ナット M12 三種 黒染	3	
12	80101	六角ボルト M12×25L 黒染	3	
13	PS314	P380 把手アーム	2	
14	80166	六角穴付ボルト M6×20L 黒染	4	
15	81250	方形ばね座金 M6 黒染	4	
16	80037	六角ボルト M8×25L 黒染	2	
17	81114	ばね座金 M8 黒染	2	
18	81067	Uナット M8 一種 黒染	2	
19	80118	六角ボルト M12×18L 黒染	1	
20	PS273	摺動子	1	
21	84424	トラックローラ	1	在庫消化後 84424 ⇒ 84185 (設変 2015 年)
22	PS267	上面カバー	1	
23	PS270	軸受 R	1	
24	PS345	軸受 R メタル	1	
25	58107	のこ刃ホルダ	1	
26	PS272	ソーガイド	1	
27	70640	PDU パッキン	1	
28	PS271	軸受 F	1	
29	PS274	ギヤカバー	1	
30	PS265	本体	1	
31	PS277	第二軸減速ギヤ	1	
32	PS276	ドライブシャフト	1	
33	63222	第一軸減速ギヤ	1	
34	PS275	第一軸ピニオン	1	
35	PS278	モータブラケット	1	
36	PS255	モータ組	1	
37	70819	PS150 カーボンブラシ	2	
38	70821	PS150 ホルダキャップ	2	
39	PS395	スピコン	1	PS360 ⇒ PS395 (設変 2015 年)
40	PS389	スイッチ	1	87182⇒PS389 (設変 2002 年) ※旧型は交換時にコードNo.PS078 と合わせて交換が必要
41	87911	サーキットブレーカ 100V	1	
42	PS325	電源コード	1	
43	84162	ボールベアリング 6300ZZ	2	
44	PS290	P380 グリップ F	1	
45	PS078	グリップ R	1	
46	83505	C 形止め輪 H-36	1	
47	84116	ボールベアリング 6201ZZ	1	
48	84167	ボールベアリング 6004ZZ	1	
49	83309	C 形止め輪 S-30	1	
50	80164	六角穴付ボルト M6×16L	2	
51	81250	方形ばね座金 M6 黒染	2	
52	80178	六角穴付ボルト M8×25L	4	
53	81249	方形ばね座金 M8	4	
54	81151	平座金 M8	1	
55	80117	六角ボルト M8×25L ステン	1	
56	80167	六角穴付ボルト M6×25L	4	
57	81113	ばね座金 M6 黒染	8	

パイプソー
パイプソー 380S

