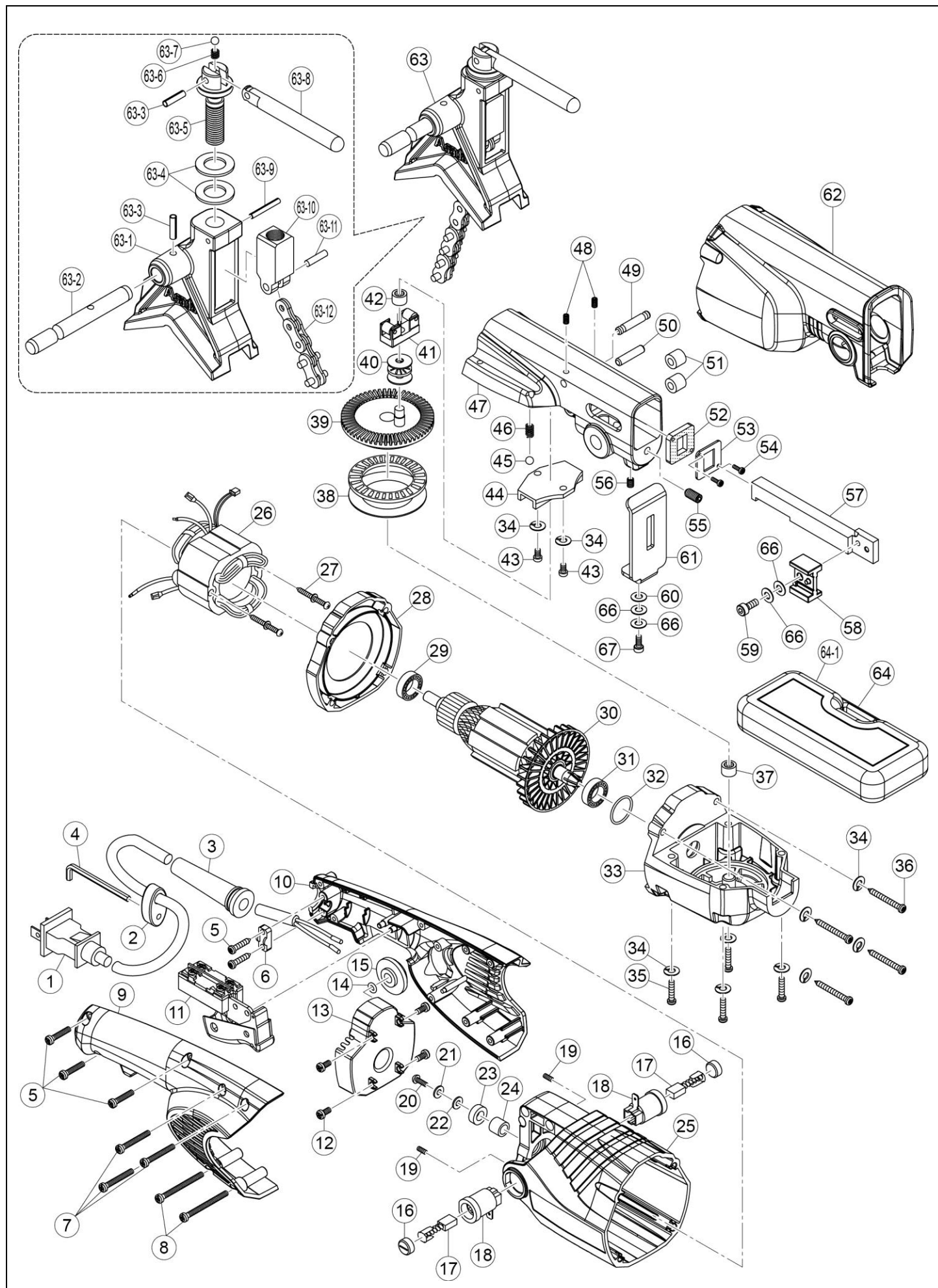


# パイプソー パイプソー 200SP

# Asada 分解図 パイプソー 200SP



# パイプソー パイプソー 200SP

# Asada 分解図 パイプソー 200SP

Ref. No.	コードNo.	部品名	員数	備考
1	PS401	P200SP 電源コード 100-120V	1	
1	PS402	P200SP 電源コード 220-240V	1	
1	PS473	P200SP 電源コード SAA	1	
2	PS403	P200SP スパナホルダ	1	
3	PS404	P200SP ゴムチューブ	1	
4	86002	六角棒スパナ 4	1	
5	PS476	PS200SP タッピンねじ M4×16	5	
6	PS405	P200SP コード押さえ	1	
7	PS458	P200SP タッピンねじ M4×30	3	
8	PS459	P200SP タッピンねじ M4×45	2	
9	PS406	P200SP グリップ R	1	
10	PS407	P200SP グリップ L	1	
11	PS408	P200SP トリガースイッチ	1	
12	PS460	P200SP タッピンねじ M4×8	4	
14	84505	O リング Φ6.5×2	1	
15	PS411	P200SP ダイヤル	1	
16	PS412	P200SP ホルダキャップ	2	
17	PS413	P200SP カーボンブラシ 200SP 用 1 セット	1	
18	PS414	P200SP ブラシホルダ	2	
19	80354	六角穴付止めねじ M5×8L	2	
20	PS461	P200SP 電機子用ボルト	1	
21	PS462	P200SP 電機子用ワッシャ	1	
22	PS415	P200SP ゴム座金 Φ4×Φ11×1	1	
23	PS416	P200SP ピックアップマグネット	1	
24	PS417	P200SP スペーサ	1	
25	PS418	P200SP モータ枠	1	
26	PS419	P200SP ステータ 100-120V	1	
26	PS420	P200SP ステータ 220-240V	1	
27	PS463	P200SP ステータ用ボルト M5×60L	2	
28	PS421	P200SP ファンガイド	1	
29	PS451	P200SP ボールベアリング (電機子 R 側)	1	
30	PS422	P200SP 電機子 100-120V	1	
30	PS423	P200SP 電機子 220-240V	1	
31	PS452	P200SP ボールベアリング (電機子 F 側)	1	
32	84506	O リング Φ28×2	1	
33	PS424	P200SP 本体	1	
34	PS464	P200SP 本体用ワッシャ M5	10	
35	PS472	P200SP 本体用ボルト	4	
36	PS465	P200SP タッピンねじ M5×40	4	
37	PS453	P200SP ニードルベアリング (ギヤ受)	1	
38	PS454	P200SP スラストベアリング (ギヤ受)	1	
39	PS425	P200SP 出力軸減速ギア	1	
40	PS455	P200SP ニードルベアリング (G ブロック受)	1	
41	PS426	P200SP ガイドブロック	1	
42	PS456	P200SP ニードルベアリング (摺動受)	1	
43	80157	六角穴付ボルト M5×12L 黒染	2	
44	PS478	鋼球 1/4"	1	
45	PS428	P200SP ボール Φ6	1	
46	PS429	P200SP スプリング Φ5.7×11.5L	1	
47	PS430	P200SP ヘッド	1	
48	80351	六角穴付止めねじ M4×4L	2	
49	PS431	P200SP 平行ピン Φ6×33	1	
50	PS432	P200SP 平行ピン Φ6×28	1	
51	PS433	P200SP ガイドローラー	2	
52	PS434	P200SP スクレーパ	1	
53	PS435	P200SP スクレーパ支持プレート	1	
54	PS466	P200SP 皿小ねじ M3×10	2	

