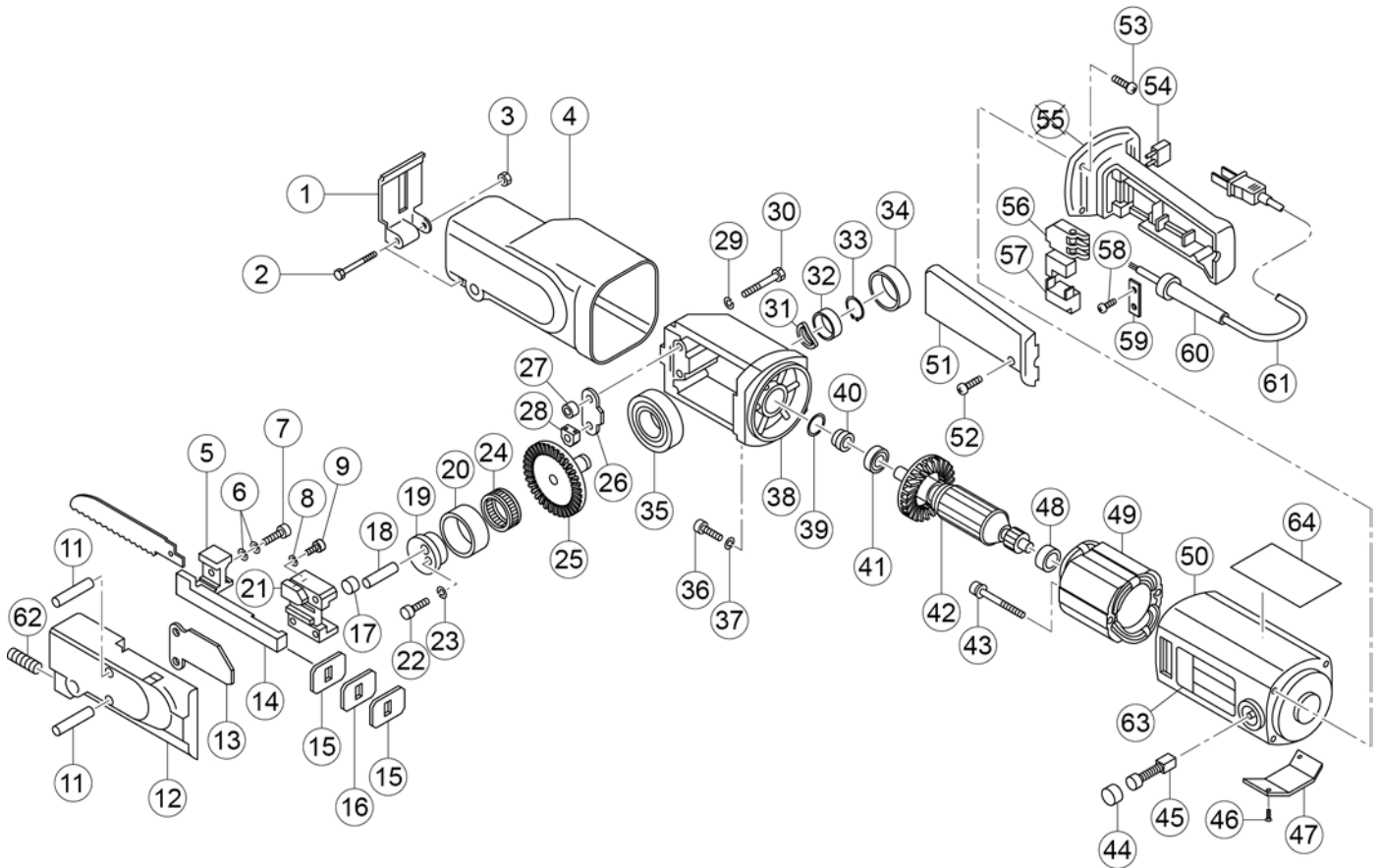


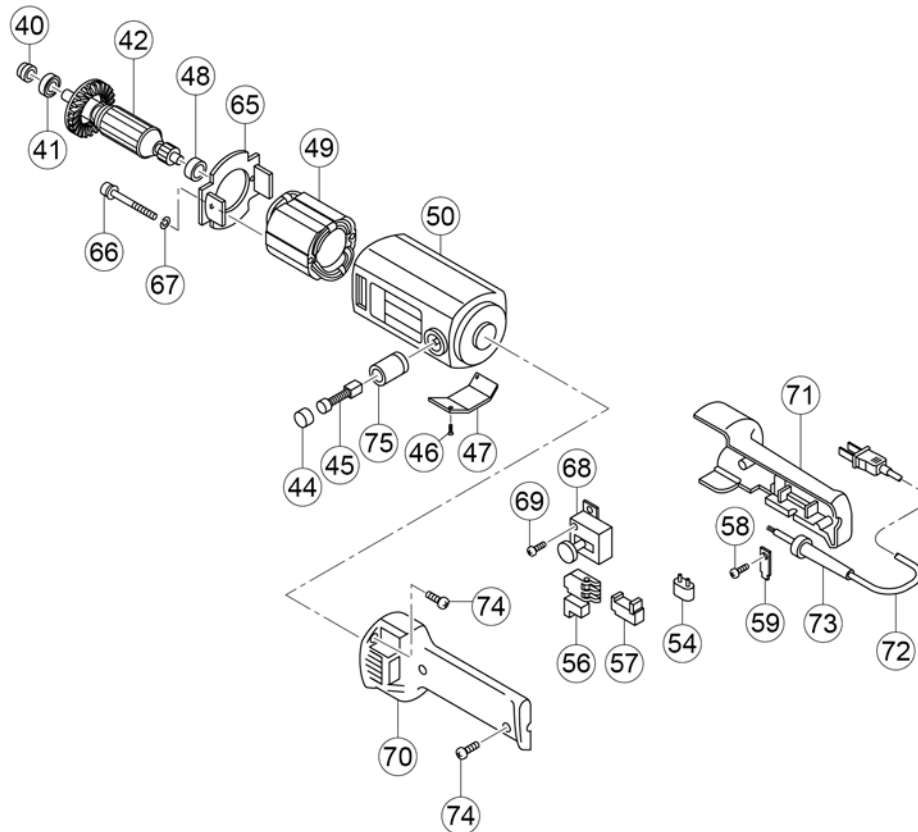
パイプソー

パイプソー 150・165S

本体組 (150・165S共通)
PS150モーターグリップ組

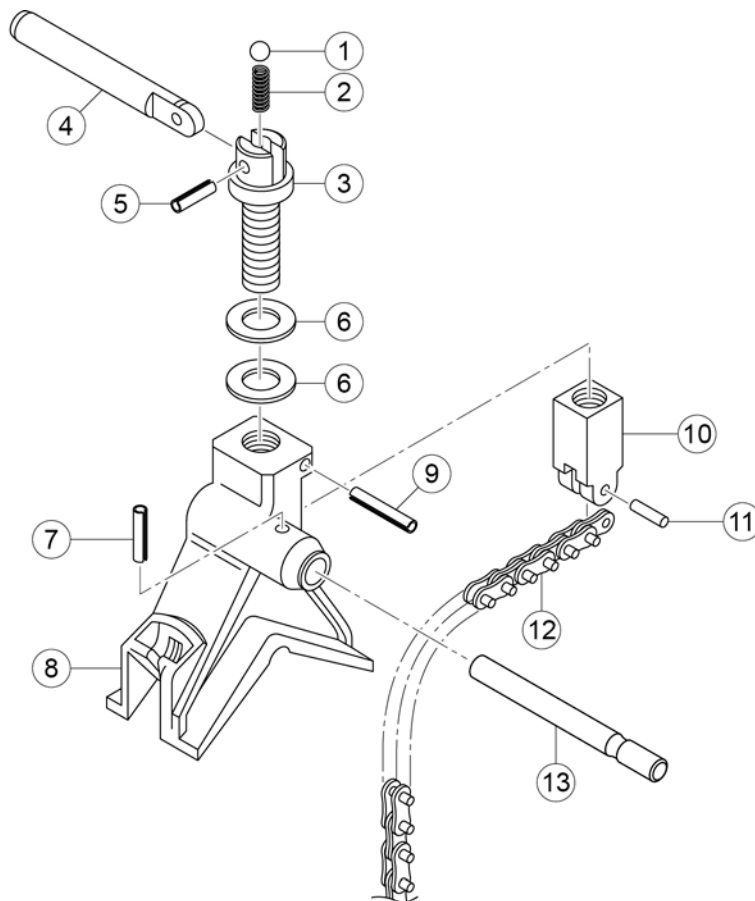


165Sモーター組



パイプソー パイプソー 150・165S

Ref. No.	コードNo.	部品名	員数	備考
1	61132	ガイドプレート	1	
2	80106	六角ボルト M4×40L 黒染	1	
3	81050	Uナット M4 一種 メッキ	1	
4	61194	ゴムカバー	1	
5	61167	のこ刃ホルダ	1	
6	81231	皿ばね座金 5 1L	2	
7	61183	六角穴付ボルト	1	
8	81244	皿ばね座金 6L	1	
9	61198	プレコートボタンボルト M6×8L	1	
11	83453	平行ピン Φ8×40m 5 焼入	2	
12	61195	ヘッド	1	
13	61165	ライナープレート B	1	
14	61191	ソーガイド	1	
15	61175	スクレーパ	2	
16	61176	スクレーパ支持プレート	1	
17	61169	スライドカラー	1	
18	83026	スプリングピン Φ5×30L	1	
19	61190	偏芯ピン	1	
20	61139	ニードルケージ外輪	1	
21	61192	摺動子	1	
22	61197	プレコートボルト M5×18L	3	
23	81112	ばね座金 M5 黒染	3	
24	84177	ニードルケージ KT303513	1	
25	61189	出力軸減速ギヤ	1	
26	61154	ライナープレート A	1	
27	84179	ニードルベアリング RNAF81510	1	
28	61462	ガイドブロック	1	
29	81112	ばね座金 M5 黒染	4	
30	80206	六角穴付ボルト M5×30L 黒染	4	
31	81227	ウェーブワッシャ 6001	1	
32	84131	ボールベアリング 6001Z	1	
33	83321	C形止め輪 S-12	1	
34	61166	キャップ	1	
35	84181	ボール B・6006-2-2NS	1	
36	82919	＋なベタッピンねじ M5×25L	4	
37	81125	ばね座金 M5 メッキ	4	
38	61186	本体	1	
39	84029	Oリング S-26	1	
40	61163	ラビリンスカラー	1	
41	84182	ボールベアリング 6000 2RU	1	
42	70822	PS150 電機子 100V (No. 41, 42, 48)	1	
43	70531	＋なベ小ねじ M4×70L	4	
44	70821	PS150 ホルダキャップ	2	
45	70819	PS150 カーボンブラシ	1組	
46	82954	＋皿タッピンねじ M4×12L	1	
47	61452	PS150 半閉カバー	1	
48	84112	ボールベアリング 627ZZ	1	
49	70811	PS150 ステータ 100V	1	
50	61410	PS150 モータ枠	1	
51	61329	グリップカバー	1	
52	82929	＋なベタッピンねじ M4×16L	2	
53	82930	＋なベタッピンねじ M4×20L	4	
54	70812	PS150 コンデンサ	1	
55	61328	ドリッヅ	4	廃番



付属品

