

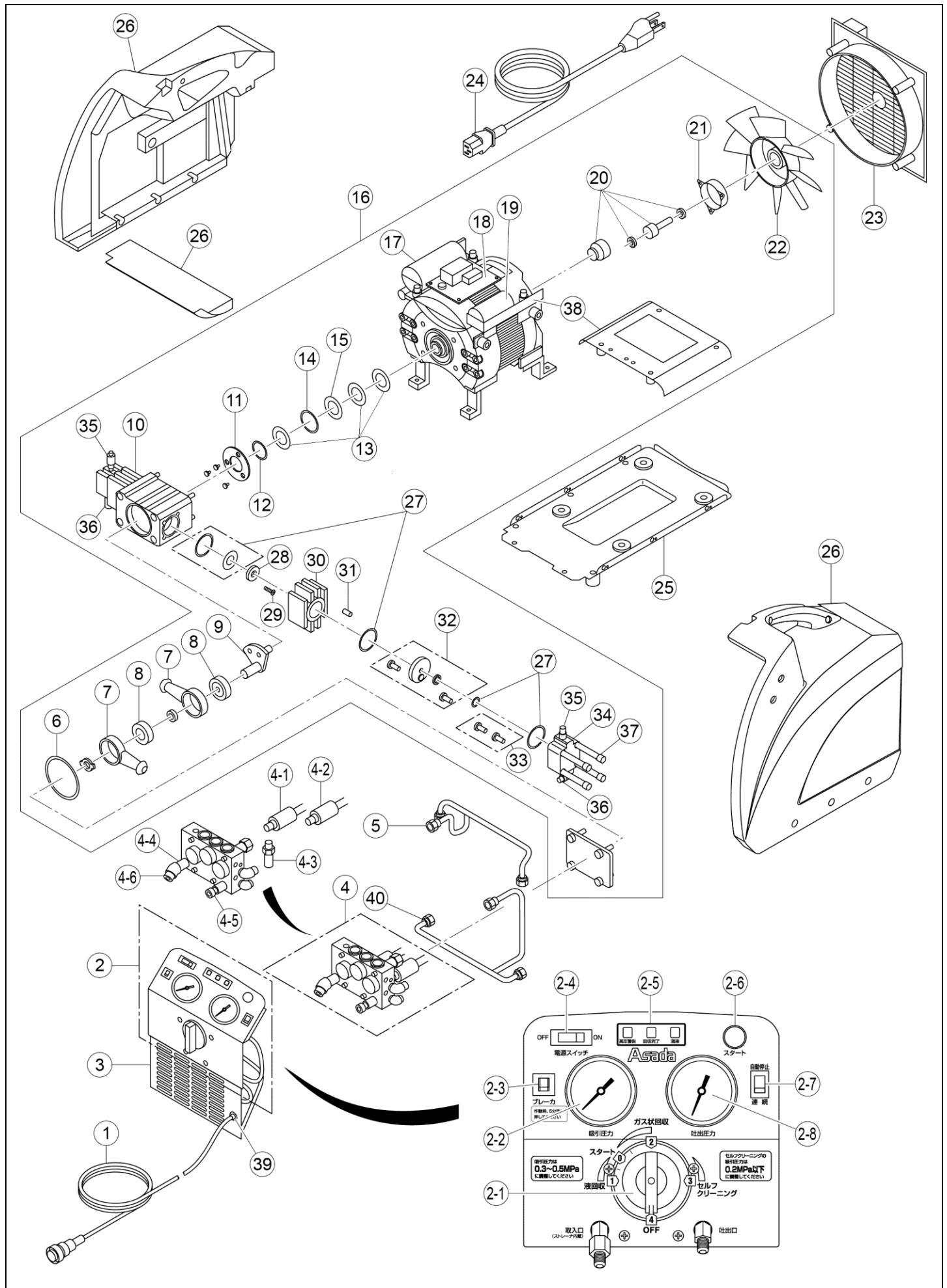
フロン回収機 エコセーバーV230SP

改訂① : 2017/3/1

改訂④ : 2018/6/18

改訂② : 2018/2/14

改訂③ : 2018/5/23



Ref. No.	コードNo.	部品名	員数	備考
1	ES266	V200Eco セーフティケーブル	1	
2	ES336	V230SP フロント操作パネル	1	
2-1	ES265	V200Eco 操作バルブ	1	
2-2	ES262	V200Eco 吸引圧力ゲージ	1	
2-3	ES261	V200Eco サーキットブレーカ	1	
2-4	ES259	V200Eco 電源スイッチ	1	
2-5	ES258	V200Eco ランプ付サーキットボード	1	
2-6	ES257	V200Eco スタートスイッチ	1	
2-7	ES264	V200Eco 自動停止/連続選択スイッチ	1	
2-8	ES263	V200Eco 吐出圧力ゲージ	1	
3	ES267	V200Eco コンデンサ	1	
4	ES335	V230SP マニホールド組	1	
4-1	ES288	V200Eco 低圧スイッチ	1	
4-2	ES276	V200Eco 高圧スイッチ	1	
4-3	ES294	V200Eco 安全弁	1	
4-4	ES324	V200Eco 取入口 45° 継手	1	
4-5	ES325	V200Eco 吐出口 45° 継手	1	
4-6	ES299	V200Eco 取入口継手	1	
5	ES286	V200Eco 吸引側配管	1	
6	ES345	V230SP O リング (67×2.65)	2	
7	ES283	V200Eco コネクティングロッド	2	
8	ES320	V200Eco コンロッドベアリング	2	
9	ES338	V230SP 偏芯シャフト	1	
10	ES334	V230SP クランクケース	1	
11	ES339	V230SP モータ軸パッキン押さえ板	1	
12	ES340	V230SP O リング (26.7×1.8)	1	
13	ES341	V230SP モータ軸パッキン	3	
14	ES342	V230SP O リング (34.6×1.8)	1	
15	ES344	V230SP モータ軸パッキン仕切り板	1	
16	ES337	V230SP コンプレッサ組	1	
17	ES274	V200Eco 運転用キャパシタ	1	
18	ES272	V200Eco サーキットボード	1	
19	ES271	V200Eco 始動用キャパシタ	1	
20	ES285	V200Eco ファンモータギヤキット	1	
20-1	ES289	V200Eco ファン増速ピニオン	4	③
20-2	ES290	V200Eco ファン一方クラッチ	4	③
20-3	ES294	V200Eco ファンモータギヤ	4	③
20-4	ES292	V200Eco ファンベアリング Z889	2	③
21	ES343	V230SP ファンモータギアカバー	1	
22	ES270	V200Eco ファン	1	
23	ES269	V200Eco ファンカバー	1	
24	ES254	電源コード 2m	1	
25	ES268	V200Eco ベース組	1	ゴム足付
26	ES301	V200Eco カバー組	1	
27	ES333	V230SP ピストンシールキット	2	
27	ES346	V230SP O リング (30×1.8)	2	
28	ES311	V200Eco ピストンヘッド 1	2	厚み 2.1
28	ES312	V200Eco ピストンヘッド 2	2	厚み 2.2
28	ES313	V200Eco ピストンヘッド 3	2	厚み 2.3
28	ES314	V200Eco ピストンヘッド 4	2	厚み 2.4
28	ES315	V200Eco ピストンヘッド 5	2	厚み 2.5
28	ES316	V200Eco ピストンヘッド 6	2	厚み 2.6
28	ES317	V200Eco ピストンヘッド 7	2	厚み 2.7
28	ES318	V200Eco ピストンヘッド 8	2	厚み 2.8
29	82803	トルクス穴付皿小ねじ M5×14L	2	
30	ES281	V200Eco シリンダ	2	

