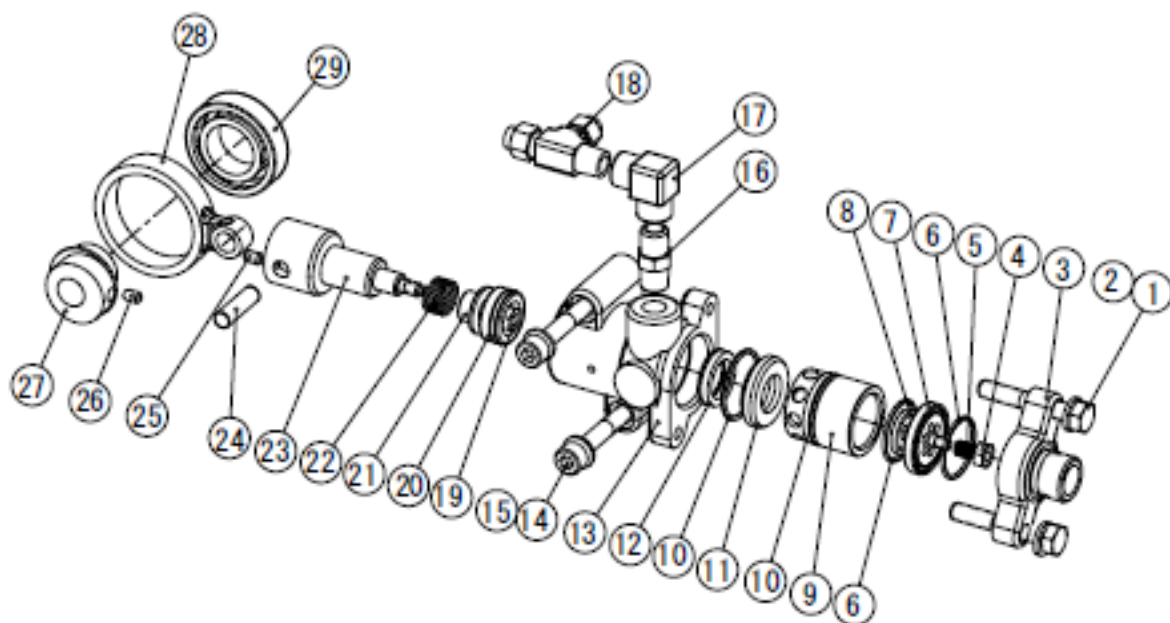
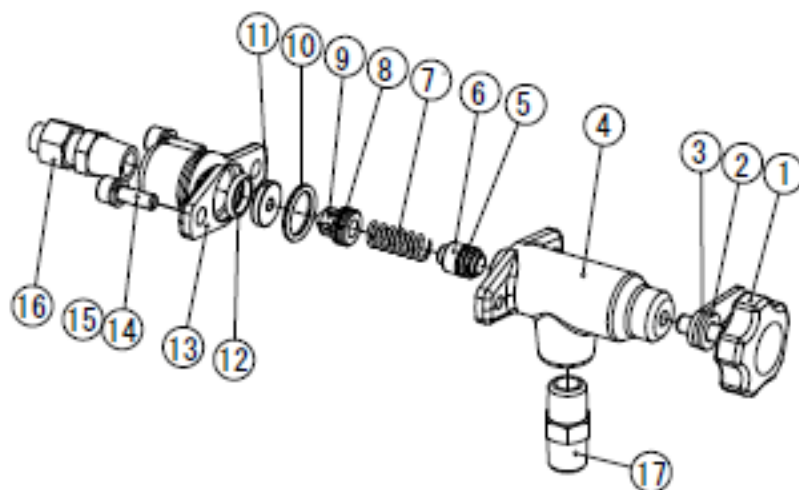


MP320 MP3ポンプ組



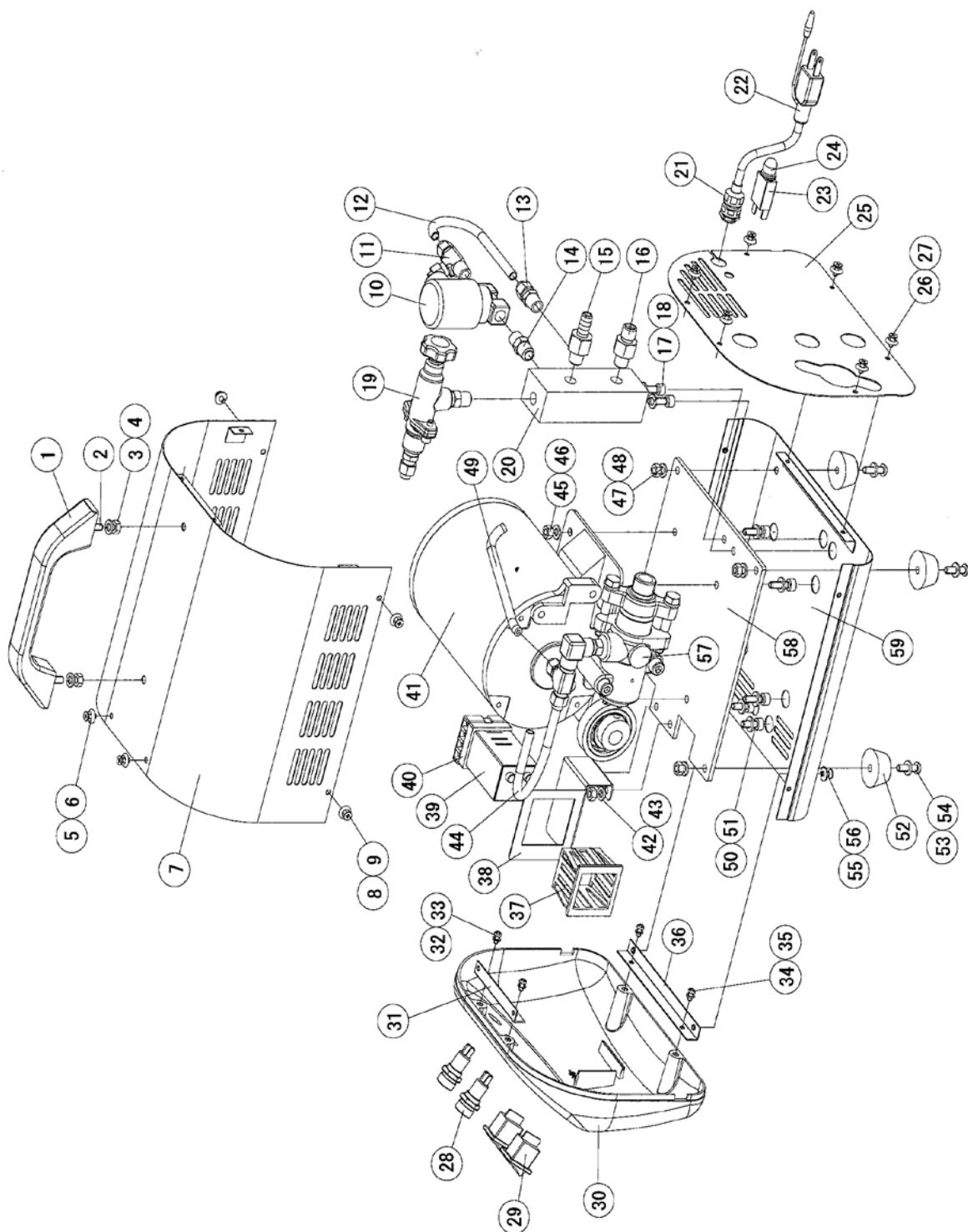
MP340 MP3リリーフバルブ組



Ref. No.	コードNo.	部品名	員数	備考
MP3 ポンプ組				
1	80128	六角ボルト M8×50SUS	2	
2	81119	ばね座金 8 メッキ	2	
3	EP122	EP1 吸水口	1	
4	81082	セルフロックナット M5SUS	1	
5	EP195	EP1 吸入弁ばね	1	
6	84029	Oリング S-26	2	
7	EP137	EP1 吸入弁座	1	
8	EP138	EP1 吸入弁	1	
9	EP228	EP1 シリンダ	1	
10	84017	Oリング S-30	2	
11	EP232	パッキンカラー	1	
12	EP115	EP1 ブランジャパッキン	1	
13	MP321	MP3 ポンプ本体組	1	
14	80183	六角穴付ボルト M8×50	2	
15	81249	方形ばね座金 8	2	
16	EP123	EP1 ニップル 1/4	1	
17	85051	エルボ 1/4	1	
18	85064	チーズコネクタ ST2N	1	
19	81083	セルフロックナット M6SUS	1	
20	EP242	EP1 補修用ピストンパッキン組	1	
21	EP119	EP1 吐出弁	1	
22	EP193	EP1 吐出弁ばね	1	
23	EP126	EP1 ブランジャ小組	1	
24	EP353	EP1 平行ピン Φ8×28L	1	
25	80354	六角穴付止めねじ M5×8	1	
26	80368	六角穴付止めねじ M8×10	1	
27	EP196	EP1 偏芯リング	1	
28	EP125	EP1 コンロッド小組	1	
29	84156	ベアリング 6005ZZ	1	
リリーフバルブ				
1	MP345	MP3 ノブ SK34 組	1	
2	81155	平座金 6 メッキ	1	
3	MP341	MP3 ロックプレート	1	
4	MP342	MP3 リリーフバルブ本体	1	
5	84023	Oリング P-7	1	
6	MP343	MP3 アッパーピストン	1	
7	MP344	MP3 リリーフバルブスプリング	1	
8	84031	Oリング P-9	1	
9	EP131	EP1 リリーフバルブ	1	
10	84003	Oリング P-15	1	
11	MP347	MP3 リリーフ弁座	1	
12	84401	Oリング P-11	1	
13	MP349	MP3 リリーフバルブ受け	1	
14	80158	六角穴付ボルト M5×15	2	
15	81112	ばね座金 M5 黒染	2	
16	85063	コネクタ C2N5/16	1	
組	EP107	EP1 ピストン組 (No.23~29)	1	
組	EP109	EP1 吸入弁組 (No.4~8)	1	

# 脈動テストポンプ MP30

Asada  
本体



Ref. No.	コードNo.	部品名	員数	備考
1	71010	ハンドル AP-829-2	1	
2	80163	六角穴付ボルト M6×15L	2	
3	81113	ばね座金 M6 黒染	2	
4	81062	六角ナット M6 一種黒染	2	
5	82278	+さら小ねじ M4×8L メッキ	2	
6	81259	ロゼットワッシャ 4 メッキ	2	
7	MP319	MP3 カバー	1	
8	82278	+さら小じ M4×8L メッキ	4	
9	81259	ロゼットワッシャ 4 メッキ	4	
10	MP337	MP3 電磁弁組	1	
11	85064	チーズコネクタ ST2N	1	
12	MP334	MP3 チューブ A	1	
13	85063	コネクタ C2N5/16	1	
14	EP123	EP1 ニップル 1/4	1	
15	MP332	MP3 ホースニップル	1	
16	MP333	MP3 吐出口	1	
17	80165	六角穴付ボルト M6×18	2	
18	81113	ばね座金 M6 黒染	2	
19	MP340	MP3 リリーフバルブ組	1	
20	MP331	MP3 マニホールド	1	
21	EP302	EP1 コードコネクタ	1	
22	MP350	MP3 電源コード組	1	
23	EP153	EP1 サーマルリレー7A	1	
24	EP154	EP1 サーマルリレーキャップ	1	
25	MP318	MP3 バックカバー	1	
26	82278	+さら小ねじ M4×8L メッキ	6	
27	81259	ロゼットワッシャ 4 メッキ	6	
28	87716	ランプ BN-2	2	
29	71952	スイッチ JW-MW11RKK	2	
30	MP358	MP3 フロントカバー組	1	
31	MP315	MP3L 型プレート(上)	1	
32	82194	+なべ小ねじ M4×10L メッキ	2	
33	81195	ばね座金 M4 メッキ	2	
34	82194	+なべ小ねじ M4×10L メッキ	2	
35	81195	ばね座金 M4 メッキ	2	
36	MP316	MP3L 型プレート(下)	1	
37	87687	埋込み用アダプタ	1	
38	MP314	MP3 タイマーブラケット	1	
39	MP323	MP3 タイマーGT3W	1	
40	87688	裏面配線用ソケット	1	
41	MP356	MP3 モータ組	1	
42	81062	六角ナット M6 一種黒染	2	
43	81225	平座金 6 黒染	2	
44	MP335	MP3 チューブ B	1	
45	81062	六角ナット M6 一種黒染	4	
46	81225	六角ナット M6 一種黒染	4	
47	81062	六角ナット M6 一種黒染	4	
48	81225	平座金 6 黒染	4	
49	MP336	MP3 チューブ C	1	
50	80166	六角穴付ボルト M6×20L	2	
51	81113	ばね座金 M6 黒染	2	
52	EP340	EP1 ゴム脚	4	
53	80166	六角穴付ボルト M6×20L	8	
54	81113	ばね座金 M6 黒染	8	
55	82278	+さら小ねじ M4×8L メッキ	2	
56	81259	ロゼットワッシャ 4 メッキ	2	

