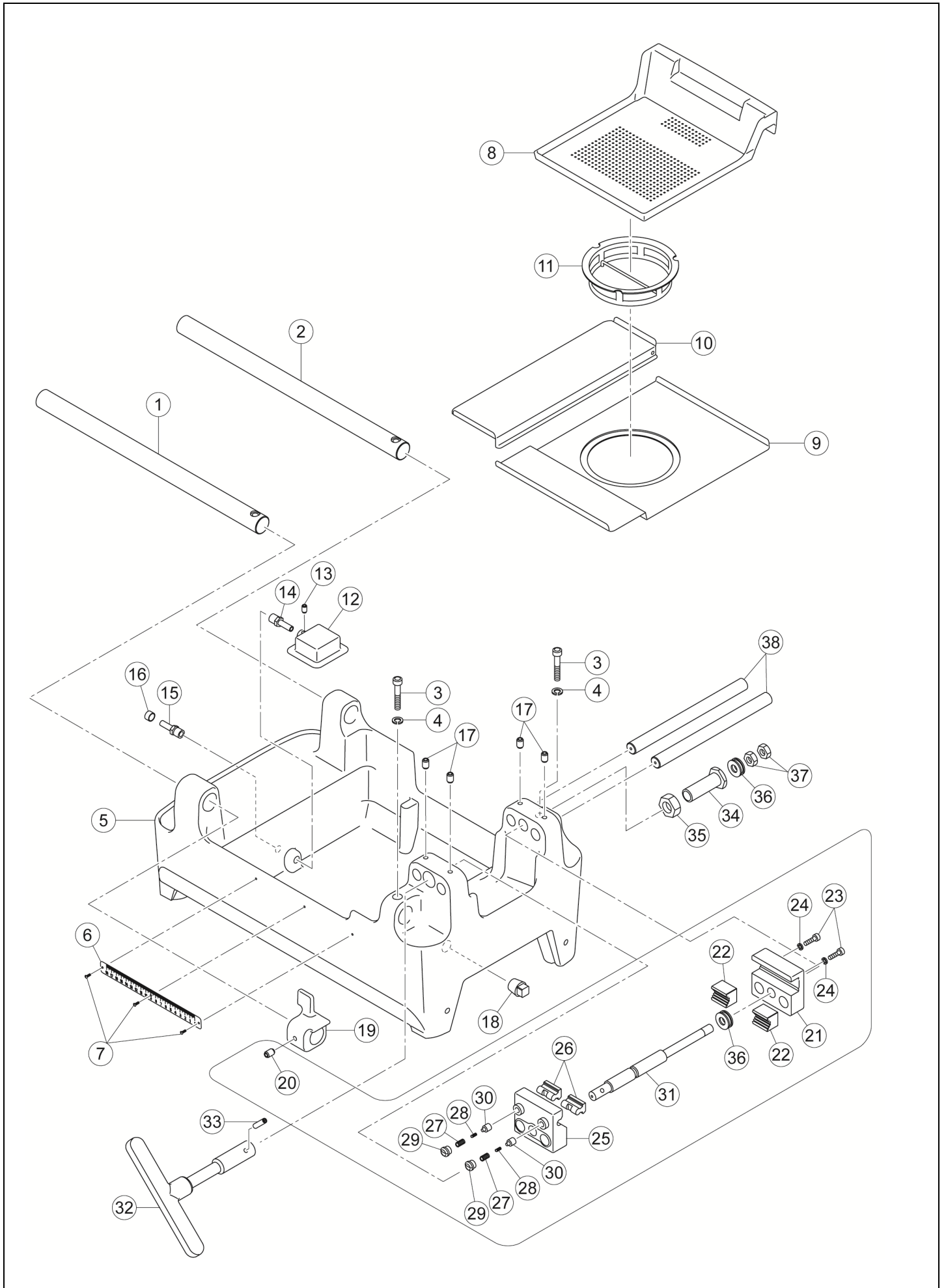
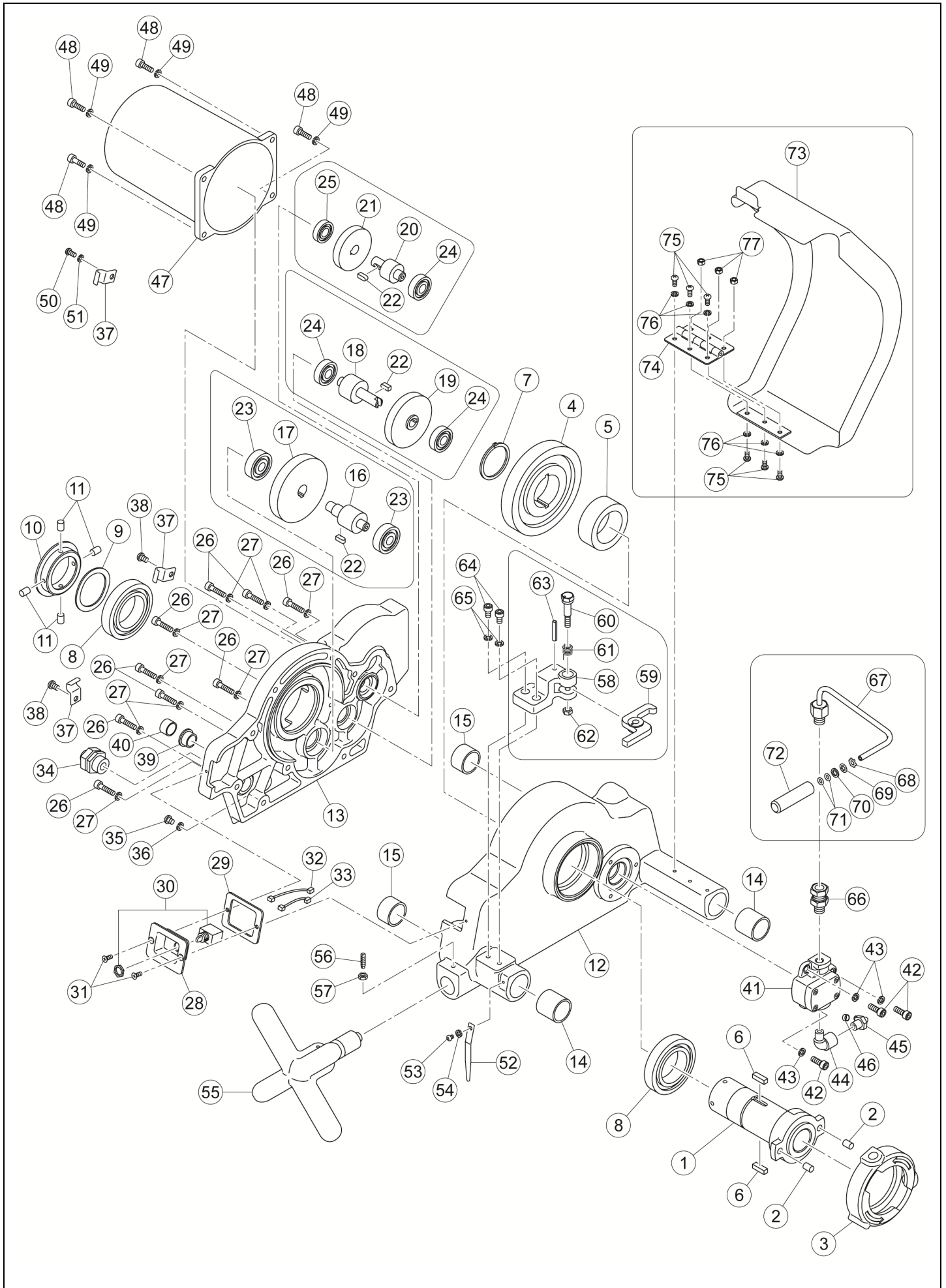


ねじ切機 ボルトマシン 25Pro



ねじ切機 ボルトマシン 25Pro



ねじ切機 ボルトマシン 25Pro

| Ref. No. | コードNo. | 部品名 | 員数 | 備考 |
|----------|--------|---------------------------|----|-----------------------------------|
| 1 | BM003 | BTM スピンドル | 1 | |
| 2 | 10708 | BTM スピンドルフランジピン | 2 | |
| 3 | 10103 | BTM ダイヘッドセットリング | 1 | |
| 4 | BM004 | BTM スピンドルギヤ | 1 | |
| 5 | BM031 | BTM スピンドルカラー | 1 | |
| 6 | 21207 | キー 6×6×20 両平 | 2 | |
| 7 | 83343 | C型止め輪 S-45 | 1 | |
| 8 | 84420 | ベアリング 6009 2RS | 2 | |
| 9 | 81138 | ウェーブワッシャ BWW6305 | 1 | |
| 10 | BM005 | BTM スピンドル押え | 1 | |
| 11 | 70523 | 溝付ファスナー B5×10L | 4 | |
| 12 | BM006 | BTM スピンドルケース本体 | 1 | |
| 13 | BM007 | BTM スピンドルケース蓋 | 1 | |
| 14 | 87377 | ドライメタル 2830 | 2 | |
| 15 | 87378 | ドライメタル 2820 | 2 | |
| 16 | BM038 | 出力軸ピニオン | 1 | BM008→BM038 (設変 2017年 機番 800011~) |
| 17 | BM039 | 出力軸減速ギヤ | 1 | BM009→BM039 (設変 2017年 機番 800011~) |
| 18 | BM010 | BTM 第二軸ピニオン | 1 | |
| 19 | BM011 | BTM 第二軸減速ギヤ | 1 | |
| 20 | BM012 | BTM 第一軸ピニオン | 1 | |
| 21 | BM013 | BTM 第一軸減速ギヤ | 1 | |
| 22 | 20209 | キー 5×5×13 片丸 | 3 | |
| 23 | 84188 | ベアリング 6301ZZ | 2 | |
| 24 | 84116 | ベアリング 6201ZZ | 3 | |
| 25 | 84114 | ベアリング 6001ZZ | 1 | |
| 26 | 80167 | 六角穴付ボルト M6×25L | 9 | |
| 27 | 81251 | 六角穴付ボルト用ばね座金 M6 | 9 | |
| 28 | BE317 | BE25 スイッチプレート | 1 | BM014→BE317 (設変 2015年 機番 602411~) |
| 29 | BM032 | BTM スイッチプレートパッキン | 1 | BM015→BM032 (設変 2015年 機番 602411~) |
| 30 | 87167 | スイッチ STE115A10 | 1 | 87165→87167 (設変 2015年 機番 602411~) |
| 31 | 82295 | さら小ねじ M4×8L 黒染め | 2 | 82177→82295 (設変 2015年 機番 602411~) |
| 32 | BM033 | BTM スイッチコード A | 1 | BM016→BM033 (設変 2015年 機番 602411~) |
| 33 | BM017 | BTM スイッチコード B | 1 | |
| | BM079 | BTM 電源コード 100V-120V | 1 | |
| 34 | 70335 | キャプコン OA-W1611 | 1 | |
| 35 | 88899 | なべ小ネジ M6×8L 黄銅 | 1 | |
| 36 | 81246 | 歯付座金 M6 | 1 | |
| 37 | 19722 | チューブ用フック | 3 | |
| 38 | 82200 | なべ小ねじ M6×10L | 2 | |
| 39 | 70605 | ワンタッチプッシュ NB-15 | 1 | |
| 40 | 85412 | ビニールホース Φ17-Φ15 (L=30mm) | 1 | |
| 41 | BE42R | BE ギヤポンプ 18AR | 1 | |
| 42 | 80165 | 六角穴付ボルト M6×18L | 3 | |
| 43 | 81251 | 六角穴付ボルト用ばね座金 M6 | 3 | |
| | 85484 | オイルホース TB-8 | 1 | 85480→85484 (設変 2016年) |
| | 85412 | ビニールホース Φ17-Φ15 (L=500mm) | 1 | |
| 44 | 85023 | オスメスエルボ PT1/4×PT1/4 | 1 | |
| 45 | 85082 | エルボ WES8×PT1/4 | 1 | |
| 46 | 86602 | チューブクランプ Φ12 | 1 | 85612→86602 (設変 2016年) |
| 47 | BM077 | BTM モータ 100V-120V | 1 | |
| | 70858 | カーボン刷子 (2ヶ入 1組) | 1組 | |
| 48 | 80167 | 六角穴付ボルト M6×25L | 4 | |
| 49 | 81251 | 六角穴付ボルト用ばね座金 M6 | 4 | |
| 50 | 82181 | なべ小ねじ M5×10L | 1 | |
| 51 | 81112 | ばね座金 M5 | 1 | |
| | 85482 | スパイラルチューブ TP-12 白 | 2 | |

