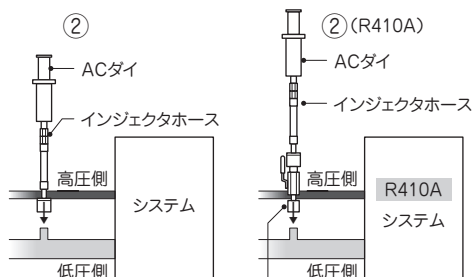
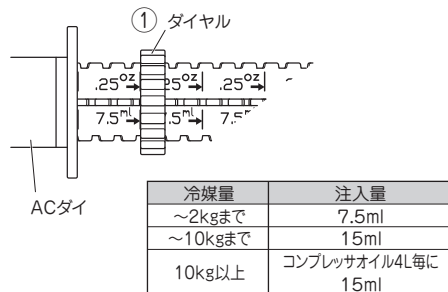


2) 使用方法

- ① ACダイのダイヤルを注入量の目盛りに合わせて。
- ② インジェクタホースをエアコンの低圧ポートに接続する。
- ※ R410Aを使用したシステムに注入する場合は、別販売品 Y93825 1/4"オス×5/16"メスボールバルブ45°が別途必要となります。ボールバルブは【閉じた状態】でホースと接続する。
- ③ エアコンを動かし、ピストンを押し下げ、ACダイを注入する。
- ④ インジェクタホースをエアコンから取外す。
- ⑤ ACダイが完全に混ざるまで、エアコンを動かす。
- ⑥ UVライトで漏れ箇所を検知する。

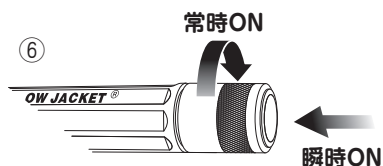


※1/4"オス×5/16"メス
ボールバルブ45°(別販売品)
※ボールバルブは【閉】で接続

【検知までの時間】

[漏れ量が多い場合]:即検知できます。

[漏れ量が少ない場合]:48時間以上経過してから検査することをお勧めします。



▲ 注意



◆ UVライトの光源を直接覗き込まないでください。

YJ YELLOW JACKET®

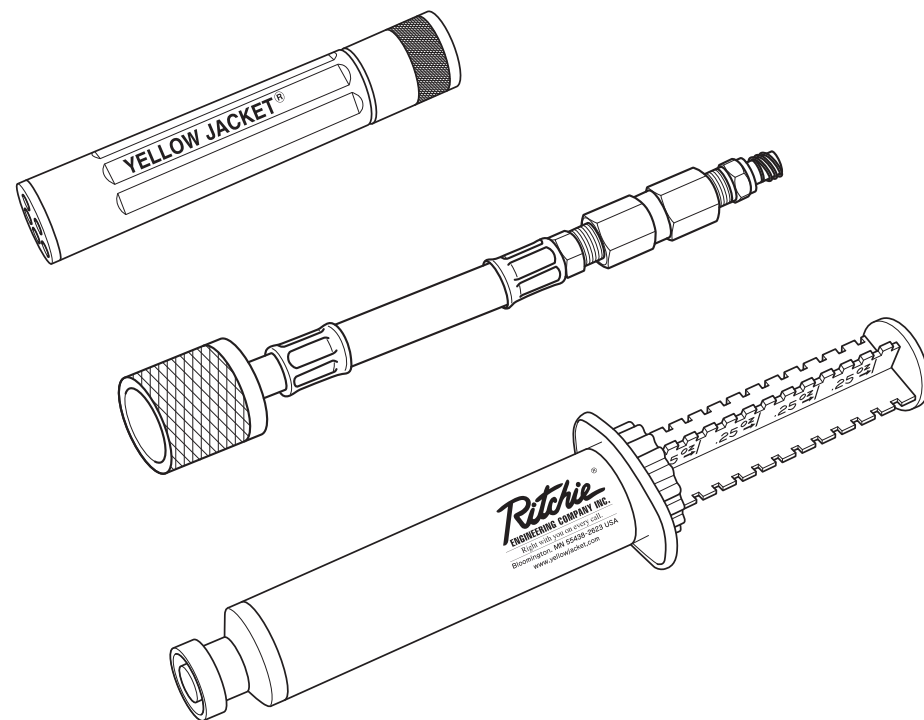
Asada

環境を守る親切ツール

蛍光式ガス漏れ検知器

マイクロUV エアコンキット

取扱説明書



〔ご使用前には必ず本取扱説明書をお読みください。〕

Asada アサダ株式会社

本社 / 名古屋市北区上飯田西町3-60

TEL (052) 911-7165

E-mail: sales@asada.co.jp

支店 / 東京・名古屋・大阪

営業所 / 札幌・仙台・さいたま・横浜
広島・福岡

海外事業所

アサダ・タイランド社
台湾浅田股份有限公司
アサダ・アーロンコ マシナリー社
アサダ・ベトナム社
アサダ・インド社
上海浅田進出口有限公司
アサダ USA

工場

犬山工場 (愛知県・犬山市)
第一精工株式会社 (松山市)
アサダ・マシナリー社 (バンコク)
(バンコク)
(台北)
(クアラルンプール)
(ホーチミン)
(ムンバイ)
(上海)
(オランダ・ユース)

コードNo. IM0367

A

www.asada.co.jp

IM1404

安全にご使用いただくために

このたびは、マイクロUV エアコンキットをお買い上げいただきましてありがとうございます。

- この取扱説明書は、お使いになる方に必ずお渡しください。
- ご使用前に必ず本書を最後までよく読み、確実に理解してください。
- 適切な取り扱いで本機の性能を十分発揮させ安全な作業をしてください。
- 本書は、お使いになる方がいつでも取り出せるところに大切に保管してください。
- 本工具を使用用途以外の目的で使わないでください。
- 商品が届きましたら、ただちに次の項目を確認してください。
 - ・ご注文の商品の仕様と違いはないか。
 - ・輸送中の事故等で破損、変形してないか。
 - ・付属品等に不足はないか。

万一不具合が発見された場合、至急お買い上げの販売店、または当社営業所にお申し付ください。
(本書記載内容は、改良のため予告なしに変更することがあります。)

安全上のご注意

■ ここでは、本工具を使用するにあたり注意していただく、一般的な注意事項を示します。

▲ 注意

保護具着用



- ◆ 使用目的以外の用途には使用しないでください。
- ◆ 換気のよい場所で作業を行ってください。
- ◆ 保護メガネ、保護手袋を着用して作業を行ってください。
- ◆ 作業中の火気、たばこは厳禁。
- ◆ 作業場所はいつもきれいな状態で十分な明るさを保ってください。

子供注意



- ◆ 直射日光の当たる場所や40℃以上になる場所に、保管しないでください。
- ◆ 子供の手が届かない、または鍵のかかる場所に保管してください。
- ◆ 目に入った場合、目を刺激する恐れがあります。

その他



- ◆ 皮膚に付着した場合、皮膚を刺激して乾燥する恐れがあります。
- ◆ 飲み込んだ場合、頭痛、吐き気などを引き起こす恐れがあります。

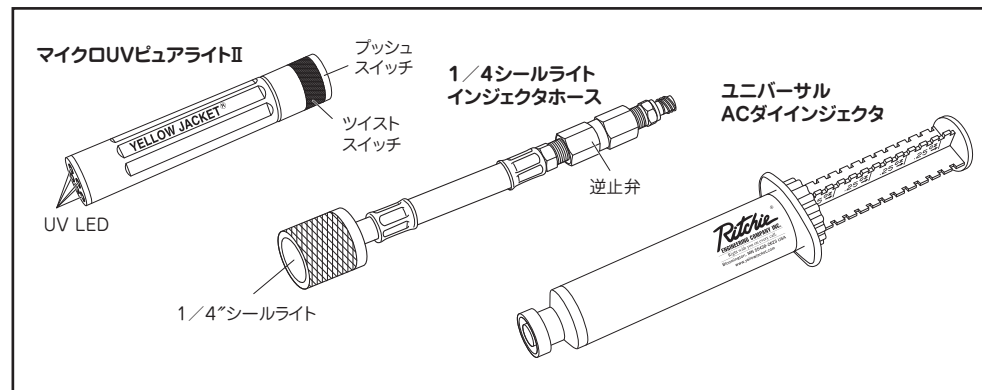
回転物に注意



- ◆ エンジン回転中は、ファンベルト等に注意してください。
- ☆ 蛍光剤注入作業で、エンジンをかけながら行う場合、冷却ファンが回転することがあります。ファンベルトには、十分注意してください。手や作業服が巻き込まれケガをする恐れがあります。

1.製品の構成

1)各部の名称(マイクロUVエアコンキット/コードNo.Y69789)



2)標準付属品

コードNo	商品名
Y69782	マイクロUVピュアライトII
Y69705	1/4シールライトインジェクタホース
-	ユニバーサルACダイインジェクタ
-	サービ斯拉ベル(4枚)
-	ホルダーケース
-	リチウム電池CR123A(2ヶ:本体内蔵)
Y06110K	異径アダプタ1/4オス×5/16メス (エア抜き作業時に使用)

3)別販売品

コードNo	商品名
Y69727	ユニバーサルACダイインジェクタ(1ヶ入)
Y69721	ユニバーサルACダイインジェクタ(2ヶ入)
Y69415	ゴーグル
Y69696	UVクリーナ
Y93825	1/4オス×5/16メスボールバルブ45° (R410Aのシステムに注入時に必要)

2. 使用方法

1) エア抜き作業 (初回のみ実施して下さい。)

- ① ACダイのキャップを外す。
- ② インジェクタホースをACダイにねじ込み取付ける。
※ ねじ込み過ぎに注意。
- ③ インジェクタホースの1/4シールライト継手に付属の異径アダプタ1/4×5/16をねじ込む。
- ④ ACダイのダイヤルを反時計回りに、1/2回転回す。
- ⑤ 異径アダプタの先からACダイが出るまで、ピストンを押し下げる。
※ ACダイが出るまで④・⑤の作業を繰り返す。
- ⑥ 異径アダプタをインジェクタホースから取り外す。

