

Asada

環境を守る親切ツール

NEW
PRODUCT

鉄管・既設管の切断に

タイガーソー 130V

猛虎無双

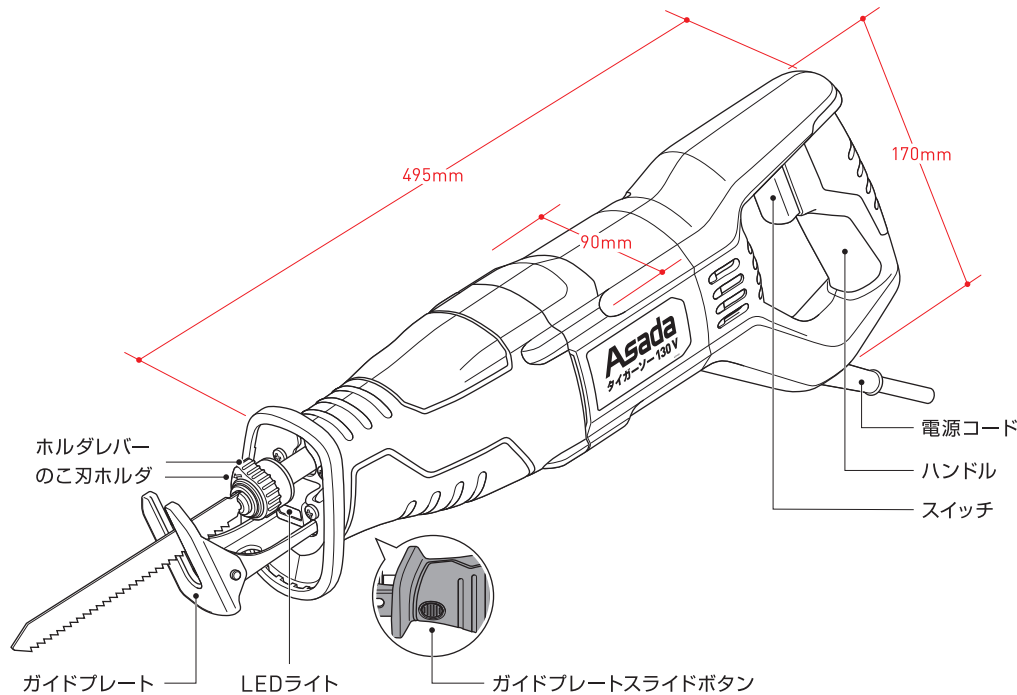


コードNo. RP130

標準価格 **24,800円**

タイガーソー 130V

各部の名称

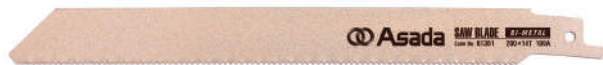


仕様

コードNo.	RP130	標準価格	24,800円
切断能力	鋼管:φ130mm / 木材:□200mm / 軟鋼板 (SS材相当) :~t20mm		
使用電源	100V 50/60Hz		
モータ	直流整流子モータ 12A/1,100W		
ストローク長さ	29mm		
ストローク速度	0~2700min ⁻¹		
質量	3.8kg		
電源コード	2.3m		
標準付属品	のこ刃200×10/14山バイメタル (1本)、収納ケース		

セーバーソーのこ刃 (バイメタル)

品名	コードNo.	標準価格 (1本)	入数	パイプ切断能力
100×18山	61363	400円	10本	~25A
150×10山	61358		10本	~50A
150×10/14山	61489		10本	~50A
150×14山	61359		10本	~50A
150×18山	61360		10本	~50A
200×10/14山	61487	500円	10本	~100A
200×14山	61361		10本	~100A
200×18山	61362		10本	~100A
250×10/14山	61488		10本	~125A
250×14山	61460	750円	10本	~125A
250×18山	61461		10本	~125A



●お求めは下記の代理店へ・・・

Asada アサダ株式会社

本社 / 名古屋市北区上飯田西町3-60 TEL (052) 911-7165 E-mail: sales@asada.co.jp

支店 / 東京・名古屋・大阪
営業所 / 札幌・仙台・さいたま・横浜
広島・福岡

海外事業所
アサダ・タイランド社 (バンコク)
台湾浅田股份有限公司 (台北)
アサダ・ベトナム社 (ホーチミン)
アサダ・インド社 (ムンバイ)
上海浅田進出口有限公司 (上海)
アサダ USA (カリフォルニア州)

工場
犬山工場 (愛知県・犬山市)
アサダ第一精工株式会社 (松阪市)
アサダ・マシナリー社 (バンコク)

www.asada.co.jp

※このカタログの記載内容は2019年9月現在のものです。改良により予告なく仕様変更する場合がありますので、あらかじめご了承ください。カタログの価格には消費税は含まれておりません。カタログに掲載されている文章、写真、イラストの無断転載、複写、引用等はお断りします。

SD928 PRINTED IN JAPAN 190924AM