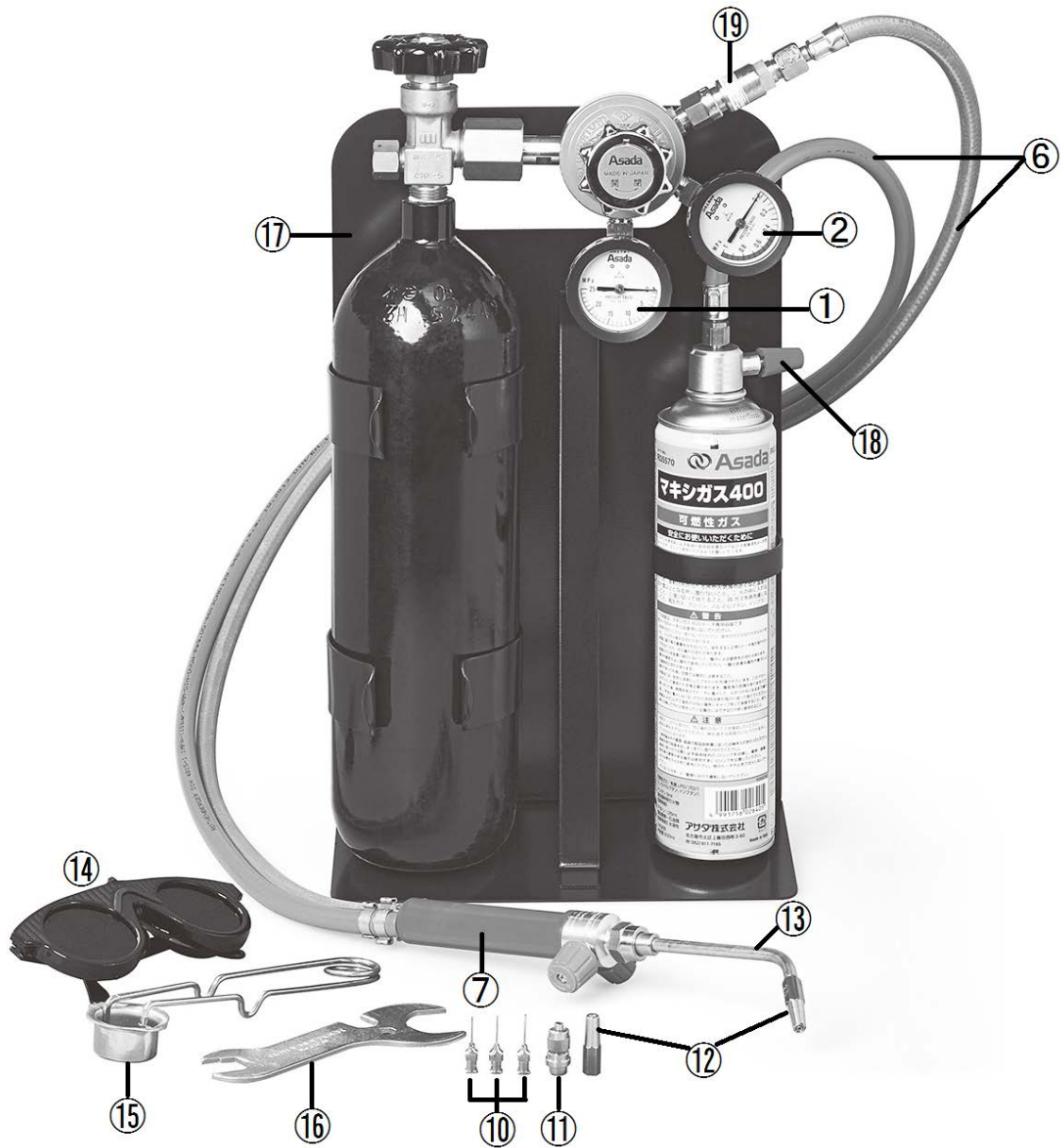
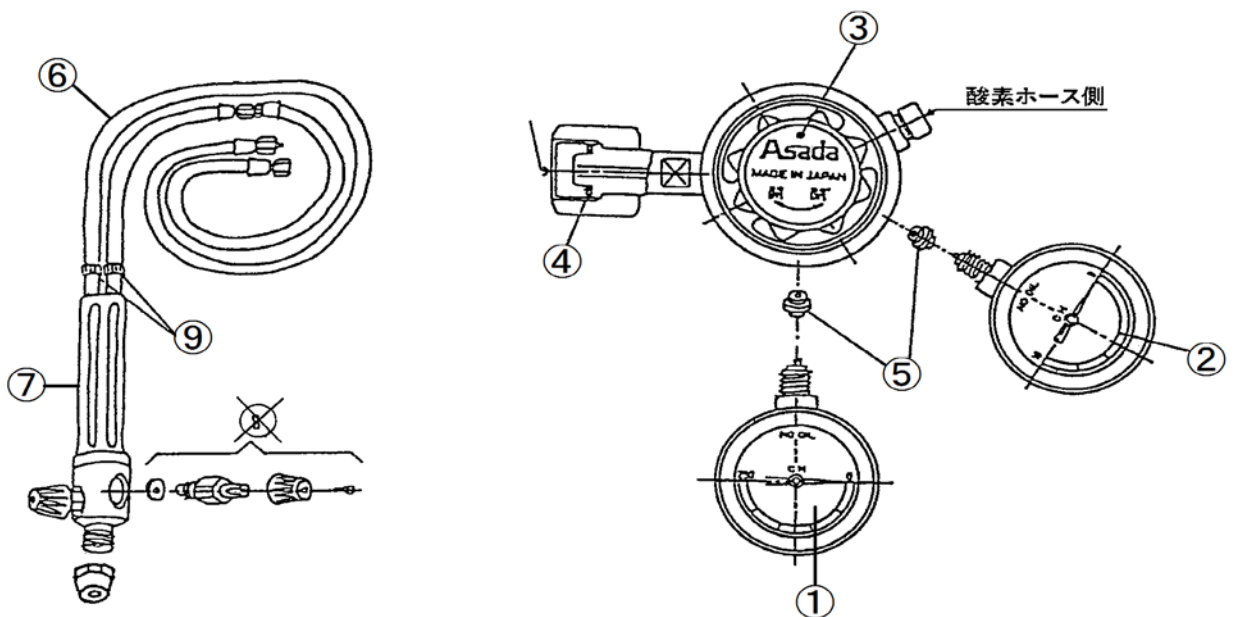


400AP・400Lキット



酸素ボンベ側



400AP・400Lキット

Ref. No.	コードNo.	部品名	員数	備考
酸素ポンベ側				
1	R35155	酸素調整器用圧力ゲージ1次側	1	
2	R35156	酸素調整器用圧力ゲージ2次側	1	
3	R35160	酸素調整器用押しネジ	1	
4	R56119	ナイロンパッキン	1	
5	R56322	圧力ゲージ用パッキン (2ヶ入)	1	
6	R35785	ダブルホース 3m	1	⑦の溶接ハンドルは付いていません。
7	R35580	溶接ハンドル	1	
8	R56116	溶接ハンドル用つまみ組 (赤・青)	4	供給中止
9	R56117	ホースバンド (2ヶ入)	1	ネジ締め式
9	R83011	ホースバンド (1ヶ入)	1	カシメ式
12	R35583	溶接ノズル 1.2mm	1	
12	R35581	溶接ノズル 1.5mm	1	(※1)
12	R35582	溶接ノズル 2.0mm	1	(※1)
13	R35584	ミキシングチューブ	1	袋ナット付き (※2)
14	R35621	保護メガネ	1	
15	R32077	ライター	1	
16	R35738	スパナ	1	
17	R35633	スタンド	1	
18	R35723	調整バルブ	1	
19	R350633	酸素逆火防止器	1	
-	R35634	酸素調整器	1	
-	R35635	酸素ポンベ 2L (ガスなし)	1	
-	R35550	マルチガス 400AP	1	ロキシー400AP
-	R35570	マキシガス 400	1	ロキシー400L
				※1)・※2) 新・旧有り。
				2011年5月迄の出荷分は旧型となり、現行品との互換性なし。溶接ノズル・ミキシングチューブをセットで交換の必要あり。
別販売品				
10	R35712	マイクロチップ 0.3mm	1	
10	R35696	マイクロチップ 0.5mm	1	
10	R35713	マイクロチップ 0.7mm	1	
11	R35585	マイクロチップアダプタ	1	