

取扱説明書



---

**D-TEK™ Select**  
冷媒リークディテクタ

---

 **INFICON**

## 規制準拠

INFICON® Inc.( 本社: Two Technology Place, East Syracuse, NY 13057 USA )が設計・製造するこの商品は、欧州連合の主要安全要件に適合しており、これに準拠して市場に提供されていることを証します。また欧州連合諸国における安全面の優良技術実施基準に従って製造されており、設置・保守が適切に行われ、かつ正しい用途に使用されている限り、人間や動物・器物に危険を与えるものではありません。

商品名 .....	D-TEK Select 冷媒リークディテクタ
該当する規制項目 .....	73/23/EEC ( 93/68/EEC 改正 ) 89/336/EEC ( 93/68/EEC 改正 )
該当する安全基準 .....	EN61010-1: 2001; EN61326-1 A2:2000 Industrial
CE 実施日.....	2003 年 12 月 8 日
認可を受ける代表者.....	Gary W. Lewis 副社長、品質保証担当 INFICON, Inc.

この規制準拠についてや INFICON® 製品の安全性に関するご質問は、書面にて上記住所の Quality Assurance Department までお問い合わせください。



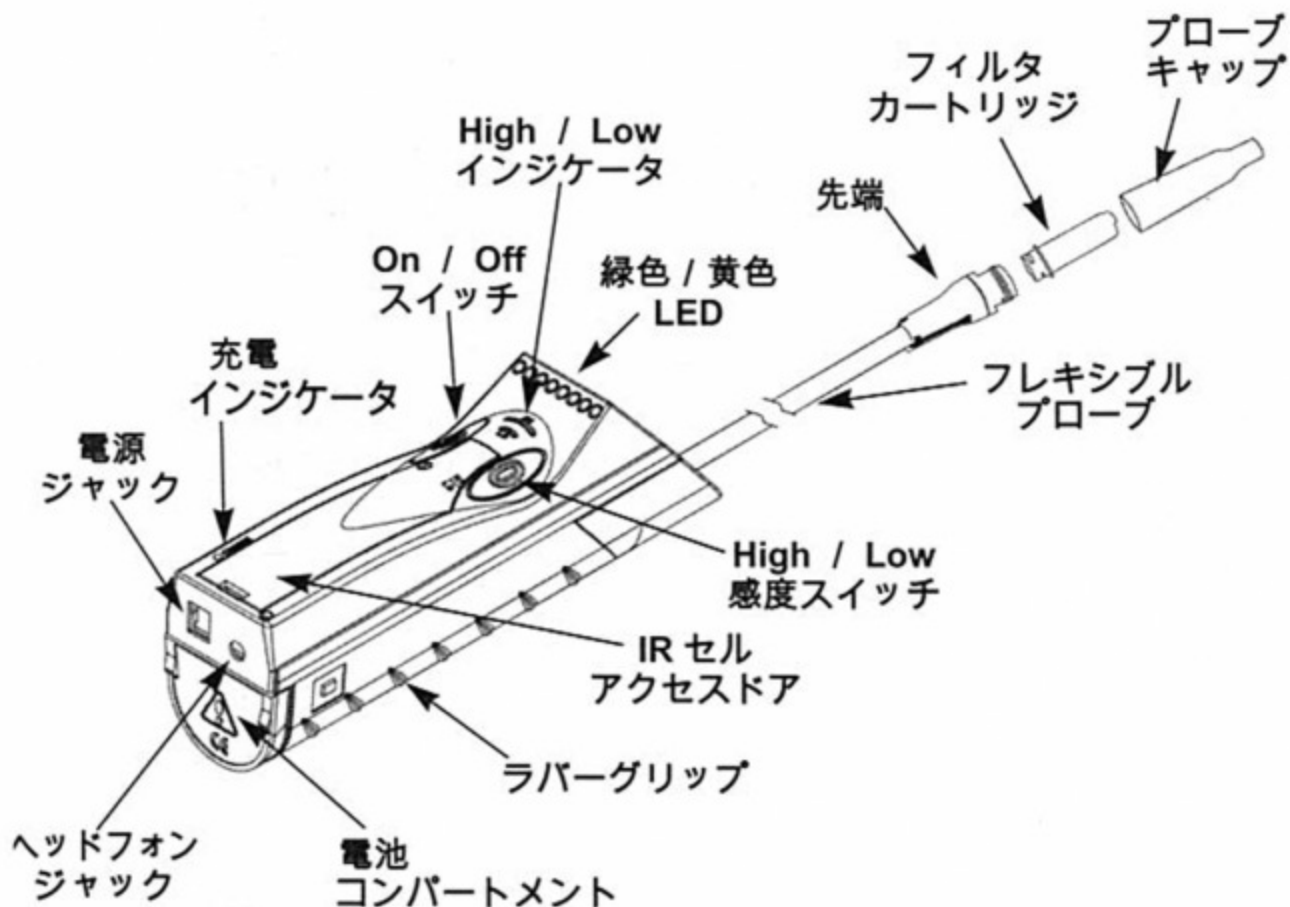
本装置に付属の文書中で、この記号は、生命、操作および保守にかかわる重要な注意事項があることを示しています。

INFICON® および D-TEK™ Select は INFICON の商標です。

**INFICON D-TEK Select 冷媒リークディテクタをお買い上げ頂き、ありがとうございます。**

INFICON の D-TEK Select は、通常の使用条件下において支障なく何年もご使用いただけます。

D-TEK を最善の状態でお使いいただくためには、ご使用前にこのマニュアルを熟読して下さい。ご質問等ございましたら、商品を購入された代理店までご連絡下さい。



## ご使用の前に

D-TEK Select は、赤外線セルとパワースティックが取り付けられた状態で納品されています。電源スティック内のニッケル水素電池は充電されていません。これを充電するには、冷媒リークディテクタ手前端的電源ジャックに AC 電源アダプタのコードを接続し、このアダプタを適切な電源に差し込みます。充電中は電池充電ランプ（左側手前）が点滅し、電源スティックの充電が終わると点灯したままになります。フル充電には 10 時間ほどかかります。

**注意：** 電源スティックをフル充電すると、約 5 時間使用することができます。D-TEK Select は AC 電源アダプタでも作動します。同梱の AC 電源アダプタを接続すると、電源スティックを充電しながらディテクタが使用できます。

## INFICON D-TEK Select の使用方法



### 警告

この装置は、ガソリンや天然ガス、プロパンガス、その他の可燃性ガス雰囲気中では使用しないで下さい。

D-TEK Select の使用は簡単です。電源スイッチを1回押して、ディテクタをONにします。緑色のONインジケータランプが点灯し、赤外線セルのウォームアップの間(約60秒間)、黄色のインジケータランプが左から右へと順に点灯します。黄色のランプが消え、連続ビープ音が鳴ったら、装置が使用できます。

D-TEK Select は、SF6、CFC 類、HCFC 類、HFC 類および混合冷媒 ( R134a、R-404A、R407C、R-410A など ) すべてに対して同様に反応します。対象となる冷媒によってモード等を選択する必要はありません。

メモ: 冷媒 R-11 については、特有の物性により、D-TEK Select では検出することができません。

D-TEK Select にヘッドフォンを接続して使用することもできます。ヘッドフォンを検知器に接続すると、信号音はヘッドフォンだけから聞こえます。



### 警告

ヘッドフォンは必ず INFICON 製 ( 部品番号 #032-404 ) をご使用下さい。他のヘッドフォンを使用すると深刻な聴覚障害を起こすことがあります。

## 漏れの検知

1. 漏れ検知プローブの先端を、漏れが疑われる場所にできる限り近づけます。漏れの可能性のある場所から 0.5 センチ以内まで近づくようにして下さい。
2. ゆっくりと ( 毎秒約 25 ~ 50 mm の速度で ) 漏れの可能性のある場所の上でプローブを動かします。

メモ: 正しい検知のためには、漏れの場所の上でプローブの先端を動かすことが重要です。D-TEK Select は、漏出する冷媒の濃度の変化に反応します。プローブを動かしてみることによって、ディテクタが冷媒濃度変化を検出することができます。

3. 漏出源が検出されると、黄色のランプが点灯し、音が変わります。

4. D-TEK Select で漏れが見つかったら、プローブをいったん離してから、もう一度その位置に戻して場所を特定します。
5. 冷媒ガスの使用環境濃度が高い場合は、感度スイッチを 1 回押して感度レベルを LOW にしてから、漏れが疑われる場所にもう一度プローブを近づけてみます。漏出量が多い場合は、LOW 感度設定にすることによって正確な場所を見つけやすくなります。
6. 漏出源が特定できたら、感度設定を HIGH に戻して D-TEK Select の操作を続けます。

## 手動ゼロ点合わせモードの使用

D-TEK Select のバックグラウンド自動抑制機能はオフにすることができます。これにより、「ゼロ点合わせ」なしに漏れを連続的に表示させることができます。D-TEK Select が手動ゼロ点合わせモードになっているときは、手動でディテクタをリセット（ゼロ点合わせ）することができます。

この機能を初期化するには、HI/LO スイッチを 5 秒間押し続けます。「HI」感度インジケータが点滅し、ディテクタが手動ゼロ点合わせモードになったことを知らせます。冷媒の濃度が増加すると、黄色の LED が点灯します。ベストの検査結果を得るためには、D-TEK Select を 5 ~ 10 分間ウォームアップしてから使用してください。

D-TEK Select のゼロ点合わせをするには、HI/LO スイッチを 1 回押します。HI と LO 両方の感度インジケータが数秒間点滅し、この間、ディテクタが測定を行い、バックグラウンド基底レベルが新たに設定されます。冷媒の濃度がこの基底レベル以上に増加すると、表示されます。

手動ゼロ点合わせモードをオフにするには、HI/LO スイッチを押し続けて、HI 感度インジケータが点灯したままになったら放します。

**注意：** D-TEK Select の電源をオンにしたときには必ず、デフォルトの自動ゼロ点合わせモードになっています。

## 電源スティックの充電

電源スティックをフル充電すると、5 時間以上の連続運転ができます。充電量が完全になくなると、D-TEK Select はシャットダウンします。充電量がなくなりかけているときは、緑色の ON インジケータ、黄色の端の漏れインジケータ、黄色の充電量インジケータが点滅します。添付の AC 電源アダプタか、シガレットライターアダプタを使用して、D-TEK Select に充電してください。

**注意：** D-TEK Select では、電源スティックは必ずしもフル充電する必要はなく、また充電前に完全に放電させる必要もありません。



## 警告

D-TEK SELECT の電源ジャックには、D-TEK SELECT 専用の AC 電源アダプターおよび DC コード以外の電源コードは、接続しないでください。

電源スティックの充電中は、電池充電インジケータ（手前左側）が点滅します。充電が完了すると、点灯したままになります。フル充電には 10 時間ほどかかります。

D-TEK Select は AC 電源アダプタでも作動します。同梱の AC 電源アダプタを接続すると、電源スティックを充電しながらディテクタが使用できます。

## フィルタカートリッジの交換

D-TEK Select では、保護キャップにフィットする特別設計のフィルタカートリッジが使用されています。フィルタカートリッジは、目に見えて汚れた場合や、フィルタカートリッジ内の目詰まりで D-TEK Select の感度が落ちていると思われる場合には、交換してください。

注意： 水や油はフィルタ材に浸透することはありませんが、フィルタの通気を妨げ、感度に影響します。



## 注意

フィルタキャップを取り外す際は、D-TEK Select のスイッチをオフにし、フィルタ先端側を下に向けた状態でプローブを持ってください。

フィルタカートリッジを交換するには、まず保護キャップをねじって外します。使用済みのフィルタカートリッジを取り外し、廃棄します。湿気やホコリがプローブ内に入らないようにしてください。フィルタカートリッジを分解したり、中のクリーニングを試みたりしないでください。取り扱いの際に破損することがあります。新しいフィルタカートリッジをキャップ内に差し込みます。新しいフィルタカートリッジが入った状態のキャップをプローブベースにねじ込み、しっかりと締めます。

注意： D-TEK Select にはフィルタカートリッジを常時取り付けた状態で使用することが非常に大切です。フィルタカートリッジなしに使用すると、このリークディテクタの部品が破損することがあります。



## 赤外線セルの交換



### 警告

セルアクセスドアが高温になっていることがあります。ディテクタを OFF にし、電源アダプタコードを外してから、この赤外線セルのドアを外してください。

D-TEK Select の赤外線セル ( IR セル ) は、ディテクタ本体の中にあります。IR セルは金属チューブとコネクタおよび電子部品から成る一体型アセンブリです。IR セルは分解するようには設計されていません。分解するとセルは使用できなくなります。この専用 IR セルの使用寿命は約 800 時間です。

D-TEK Select の IR セルの使用寿命が来ると、黄色の漏れインジケータすべてが点滅します。

IR セルを交換するには :

1. 上側のカバー(ディテクタの手前側)にある IR セルのドアのラッチを見つけます。
2. 細いドライバーを使用して、このラッチを向こう側に押し、ドアを外します。
3. ラベルの説明に従って、IR セルをつかみます。両側が同時に外れるよう、まっすぐに引っ張ります。
4. 交換用の IR セルを保護パッケージから取り出します。
5. IR セルのオスの導線と空気チューブが、回路板に取り付けられているコネクタと合うよう、慎重に位置を合わせます。導線をソケットに差し込み、IR セルをまっすぐ押し込みます。

注意: IR セル側の導線コネクタが折れ曲がらないよう、またセルがしっかりと収まるようにしてください。

## 電源スティックの取外し / 交換

D-TEK Select には一体型の電源スティックが使用されています。

グリップの両側にあるリリースボタン両方を押して、D-TEK Select 本体裏側の電池コンパートメントドアをまっすぐ ( 図の矢印方向 ) 引っ張り、外します。電源スティックは、小さな電気コネクタを介して回路板に接続されています。このコネクタを外して、電源スティックを D-TEK Select 本体からスライドさせて取り出します。

D-TEK Select に新しいスティックをスライドさせて入れ、小さなコネクタを電源スティックに接続し、回路板のもう一方に合わせます。回路板のコネクタが外に折れ曲がらないようにしてください。電源スティックをきちんと収めたら、ドアの 2 つのタブを合わせ、カチッと音がするまでドアをまっすぐ滑らせて、電池コンパートメントを閉じます。電源スティックの導線がドアに挟まらないように注意して下さい。新しい電源スティックのフル充電には 10 時間ほどかかります。

## 交換部品・付属品

D-TEK Select の交換部品および付属品は、本商品をお買い求めの販売店でご注文いただけます。

### 標準付属品

本体	1 式	D-TEK Select ( 赤外線センサー、電源スティック含む )
充電オプション	1	■ 100 V AC アダプター (1.8 m)
	1	■ 12 V アダプター (シガレットライター用プラグ付)
先端フィルタ	1 式	交換用フィルタ 5 個
本体ケース	1	1 個
取扱説明書	1 冊	日本語取扱説明書

### 交換消耗品 / 部品

712-700-G1	交換用 NMH 電源スティック
712-701-G1	交換用赤外線センサー
712-707-G1	フィルタカートリッジ (5 個入り)
712-705-G1	交換用プローブキャップ

### アクセサリ / オプション

032-404	ヘッドホン
033-0020	220 V AC アダプター (1.8 m)



## 仕様

全ての CFC、HCFC、HFC に対する感度	3 g/年
制御	電源 ON/OFF、感度 High (3 g/年)、Low (30 g/年)
重量	540 g
電源	NMH 電源スティック、5 時間使用可能
充電オプション	<ul style="list-style-type: none"> <li>■ 100 V AC アダプター (1.8 m)</li> <li>■ 12 V アダプター (シガレットライター用プラグ付)</li> </ul>
プローブ長さ	430 mm
充電器	組込み
使用温度範囲	0°C ~ +50°C
保管温度範囲	-10°C ~ +60°C
筐体材質	自然消火性 (UL94HB)
認定	電源安全性 CE 検認証印、EMC.SAEJ1627
保証	交換 2 年間

## トラブルシューティングガイド

問題	原因	対処方法
1) 黄色ランプがいっせいに点滅している。	1a) IRセンサーセルが定位置に収まっていない。	1a) センサーセルのアクセスタブを外し、センサーセルの両端を下に押し込んでください。(センサーセルの取り出し/再挿入はしないでください。)装置のスイッチを入れ直して確かめます。
	1b) IRセンサーセルの不具合。	1b) 部品番号 712-701-G1 の新しいセンサーと交換してください。使用時間が 800 時間未満の場合は、INFICON にご連絡ください。

問題	原因	対処方法
2)冷媒が検知されない。	2a) 装置のウォームアップが完了しておらず、使用できる状態になっていない。	2a) 黄色ランプの点滅が走っている場合は、約 90 秒間待ち、ピープ音が鳴って点滅の動きが止まるのを確かめてください。そうならない場合は INFICON にご連絡ください。
	2b) ポンプの不具合の可能性。	2b) ウォームアップ段階が終わると、ポンプの作動音が聞こえるはずですが、充電量が低下していないか確認してください (No.3 を参照)。充電量が充分である場合は、INFICON にご連絡ください。
	2c) 内部のエアチューブが外れている可能性。	2c) INFICON にご連絡ください。
	2d) 電池が切れている可能性。	2d) 下記 No.3 を参照してください。
	2e) R-11 または R-123 の検出を試みている可能性。	2e) これらの冷媒は、大量に漏出した場合にのみ、検出することができます。これが問題となる場合は、INFICON にご返品ください。
3) ウォームアップ段階が終わって、緑色 LED、端の黄色の LED、充電の黄色 LED が点滅する。	3a) 電池の充電が必要。	3a) 10 ~ 12 時間、電池を充電してください。
	3b) 電源スティックの不具合。	3b) 電源スティックを、部品番号 712-700-G1 と交換してください。
4) ポンプが作動していない。	4a) ポンプの不具合。	4a) No. 2b を参照。

## 保証および責任範囲

D-TEK Select 冷媒ディテクタは、お買い上げの日より2年間、その材質・製造について欠陥がないことを INFICON は保証致します。ただし電源スティックや赤外線 IR フィルターなど、正常な使用条件下で劣化する部品については INFICON は保証致しかねます。また、誤用、過失、事故による損害や、装置が INFICON 以外の者によって修理・改造されている場合にも、INFICON では保証致しかねます。

INFICON の責任は、保証期間終了後30日目よりも以前に、送料は送付人払いで返品され、かつ材質または製造の欠陥であると INFICON が判断するものに限ります。INFICON の責任は、INFICON の裁量により、欠陥装置または欠陥部品の修理あるいは交換に限られます。

この保証は、明示・暗示を問わず、また市場性や特定目的への適合性なども含め、他のあらゆる保証の代わりとなるものです。INFICON は、D-TEK Select に対して支払われた対価に返品送料を加えた金額の範囲内で保証致します。INFICON は、偶発的あるいは間接的な損害についても責を負いません。そのような責任はすべて免除されます。

## 返品承認手順

修理や返金のために商品や部品を INFICON へ送付する場合は必ず、適切に梱包した上で、送料は送付人払いで、保険をかけて送付して下さい。詳しくは INFICON 販売店にお尋ね下さい。

## 自動車整備士のための情報

INFICON の D-TEK Select 冷媒ディテクタ (モデル No. 712-202-GX) の設計は、MET Laboratories の認定を受けており、SAE J1627、及び R12、R404A、R134a の「電子式冷媒漏れ検知器の評価基準」に適合しています。自動車乗員コンパートメント用空調システムを整備するための、この装置ならびに一般の電子式漏れ検知器使用に適用される SAE 推奨の作業手順は次の通りです。

1. 電子式冷媒漏れ検知器は、各メーカーの説明書に従って使用して下さい。
2. エンジンが作動していない状態で漏れの検査を行います。
3. 空調システムが作動していない状態で最低 340 kPa のゲージ圧力となるよう、冷媒を十分に満たします。気温 15°C 以下の場合、この圧力が不十分で、漏れが測定できないことがあります。
4. 検査する部品が汚れている場合、検知器プローブの先端が汚れないように注意して下さい。部品がひどく汚れている場合は、乾いた作業用タオルで拭き取るか、圧搾空気で吹き飛ばして下さい。クリーナーや有機溶媒は、多くの電子式検知器がその成分に反応してしまうため、これらは使用しないで下さい。

5. 冷媒システム全体を目視で、配管やホース、部品に空調潤滑剤の漏れや破損、腐食の徴候がないか調べて下さい。怪しいと思われる場所をすべて、検出器プローブで注意深く調べます。継手、ホースと配管の接合部、冷媒制御部、注入口のキャップ、ろう付け・溶接部分、付属品周辺、配管と部品の固定部分なども調べます。
6. 冷媒システム全体を連続して追って調べていき、漏れの可能性のある場所の見落としがないようにします。漏れが1ヶ所見つかっても、必ず残りの部分の検査を引き続き行って下さい。
7. 各部分をチェックする際、プローブは検査対象の表面から常に5 mm以内の距離で、毎秒25 ~ 50 mm以下の速度で動かします。プローブが近いほど、また動かす速度が遅いほど、漏れを見つける確率が高まります。
8. 漏れが見つかったら、少なくとも1回、必要に応じて漏れが疑われる部分に圧搾空気を吹き付けた後、その部分の検査をもう一度行います。非常に大量の漏れの場合は、圧搾空気を何度も吹き付けると、漏れの正確な場所が特定しやすくなります。
9. 空調モジュール内でエバポレータ・コアの漏れ検査も行うには、空調ブロワを最低15秒間、高圧にして、一旦止めてから、9.1項(下記)で特定した時間、冷媒が蓄積するのを待ち、次に漏れ検知器プローブをブロワ抵抗器ブロックに挿入するか、または水が存在しない場合は凝縮液排水孔に挿入し、またはエバポレータへのHVACケース内で最も近い開口部(暖房ダクトや通気ダクトなど)に挿入します。検知器のアラームが鳴ったら、漏れが見つかったこととなります。
- 9.1. エバポレータ検査のための蓄積時間は13分間です。
- 9.2. 自動車の冷媒システムを整備した後、また冷媒システムに干渉するような修理を行った後は、修理・整備した個所の冷媒システム漏れ検査を行って下さい。

販売代理店：

お買上日：

年 月 日

 **INFICON** Laboratory Accurate. Toolbox Tough.™

〒 222-0033  
横浜市港北区新横浜 2-2-8 NARA ビル II 5F

Tel: 045-471-3328  
Fax: 045-471-3327  
<http://www.inficon.com>

074-392-P4E

**Asada**  
アサダ株式会社

本 社	名古屋市北区上飯田西町 3-60	☎(052)911-7165
東京支店	☎(03)3635-2511	さいたま営業所 ☎(048)653-4121
名古屋支店	☎(052)911-7161	横浜営業所 ☎(045)441-4331
大阪支店	☎(06)6743-3991	広島営業所 ☎(082)238-1277
札幌営業所	☎(011)704-4391	福岡営業所 ☎(092)474-4137
仙台営業所	☎(022)258-6811	

海外事業所

アサダ・タイランド社 (バンコク)  
台湾浅田股份有限公司 (台北)  
アサダ・アーロンコマシナリー社 (クアラルンプール)  
上海浅田進出口有限公司 (上海)  
アサダトレーディング USA (カリフォルニア)

工場

犬山工場 (数領・刈西)  
第一精工株式会社 (松阪市)  
アサダ・マシナリー社 (バンコク)

URL <http://www.asada.co.jp>

E-mail: [sales@asada.co.jp](mailto:sales@asada.co.jp)