

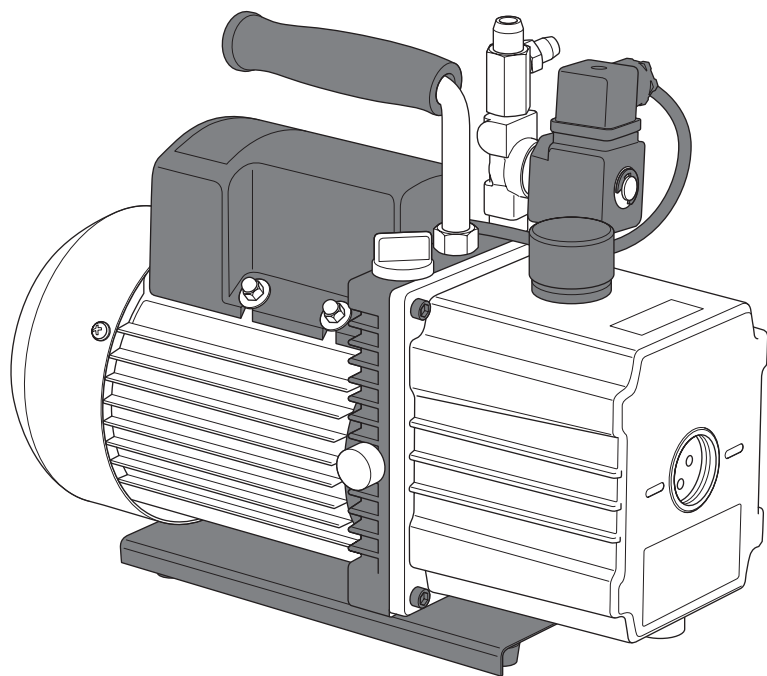
Asada

環境を守る親切ツール

空調工具

真空ポンプEcoシリーズ

取扱説明書



【ご使用前に必ず本書をお読みください。】

真空ポンプ

安全にご使用いただくために


このたびは、真空ポンプEcoシリーズをお買い上げいただきましてありがとうございます。


- この取扱説明書は、お使いになる方に必ずお渡しください。
- ご使用前に必ず本書を最後までよく読み、確実に理解してください。
- 適切な取扱いで本機の性能を十分発揮させ、安全な作業をしてください。
- 本書は、お使いになる方がいつでも取り出せるところに大切に保管してください。
- 本機を用途以外の目的で使わないでください。
- 商品が届きましたら、ただちに次の項目を確認してください。
 - ・ ご注文の商品の仕様と違いはないか。
 - ・ 輸送中の事故等で破損、変形していないか。
 - ・ 付属品等に不足はないか。

万一不具合が発見された場合は、至急お買い上げの販売店、または当社営業所にお申し付けください。
(本書記載内容は、改良のため予告なしに変更することがあります。)

警告表示の分類

本書および本機に使用している警告表示は、次の3つのレベルに分類されます。

 **警告** 本機に接触または接近する使用者・第三者等が、その取り扱いを誤ったりその状況を回避しない場合、死亡または重傷を招く可能性がある危険な状態。

 **注意** 本機に接触または接近する使用者・第三者等が、その取り扱いを誤ったりその状況を回避しない場合、軽症または中程度の傷害を招く可能性がある危険な状態。または、本機に損傷をもたらす状態。



分解禁止



回転物



火傷



保護具着用



100V 100W



感電



火災



爆発



その他



ガス注意

目次

安全上のご注意	2	技術資料	11
製品の構成	5	真空乾燥	11
各部の名称	5	水の沸点と真空度	11
仕様	6	保守・点検	12
標準付属品	6	オイルの確認	12
別販売品	6	オイルの交換	12
使用方法	7	真空度チェック	13
準備	7	オイルの塗布	13
性能チェック	8	周辺温度の確認	13
効率よく使用するために	8	修理・サービスを依頼される前に	14
真空引き	9		
気密チェック	10		

VACUUM PUMP

安全上のご注意

- ここでは、本機を使用するにあたり、一般的な注意事項を示します。
- 作業要所での詳しい注意事項は、この後の各章で記載しています。

▲ 警告



◆修理技術者以外は絶対に分解しないでください。

◆改造は絶対に行わないでください。

異常な動作の原因となり、ケガや故障の原因となります。



◆モータの回転部に指や棒を入れないでください。

高速回転していますので、ケガや故障の原因となります。



◆運転中および運転直後のポンプ部には触れないでください。

運転中および運転直後のポンプ部は高温になっており、火傷の原因となります。



◆作業をする場合は、必ず保護メガネ・保護手袋を着用してください。



◆電源は AC100V をご使用ください。

発熱・発煙・発火の原因となります。機銘板・本取扱説明書に記載の仕様を参照してください。



◆雨中や濡れた手で操作しないでください。

雨中や濡れた手で電源プラグを抜き差ししたり、電源スイッチを操作すると感電する恐れがあります。

◆必ず、アース（接地）を行ってください。

アース（接地）を行っていないと、故障や漏電時に感電する恐れがあります。



◆電源プラグは、常に点検し異常がないことを確認した上で、がたつきがない様に、しっかりとコンセントに差込んでください。

電源プラグに、ほこり油脂分が付着していたり、接続が不完全な状態では感電や火災の原因となります。

真空ポンプ

⚠ 警告



◆電源コードは、他の電気器具と併用したり、タコ足配線にしないでください。



◆電源コードを引っ張ったり、電源コードでプラグの抜き差しを行わないでください。

感電や火災・ケガの原因となります。



◆ガソリンやシンナー、可燃性ガスが漏れる恐れがある場所で使用しないでください。

本機は、始動時や運転中に火花を発生します。万一可燃性ガスが漏れて本機の周囲に溜まると、爆発・火災の原因となります。



◆本機から離れるときや、停電・保守・点検のときは、必ず電源スイッチを OFF にし、電源プラグを抜いてください。

本機が急に動き事故の原因となります。



◆閉所作業の場合、換気等に十分注意してください。

酸欠事故や中毒事故の恐れがあります。



◆水平な場所で作業・保管してください。

オイルが漏れ、滑ったりしてケガをする恐れがあります。



◆オイル漏れに注意してください。真空ポンプオイルの漏れがないかを、必ず点検してください。

火事を引き起こす原因となります。

VACUUM PUMP

▲ 注意



- ◆延長コードは、線径 2.0m² で 10m 以下の 3 芯キャブタイヤコードを使用してください。

不適切（細い線径や長すぎる延長コード）な延長コードは、始動不良となるばかりではなく、発火・火災の原因となります。

- ◆本機を担当者以外に操作させないよう管理してください。

必ず取扱説明書を最後までよく読み、確実に理解された方がご使用ください。

- ◆本機を使用目的以外の用途には使用しないでください。

本機はシステムや回収ポンペを真空引きするための機械です。



- ◆結果の予測ができない。また、確信がもてない取り扱いはしないでください。

- ◆本機に負担のかかる無理な使用はしないでください。

無理な作業は、本機の損傷を招くばかりでなく、事故の原因にもなります。

- ◆作業台や作業場所は整理整頓し、いつもきれいな状態で十分な明るさを保ってください。

作業環境が悪いと事故の原因となります。

- ◆疲労・飲酒・薬物等の影響で作業に集中できないときは、操作しないでください。



- ◆本機を使用しないときは、乾燥した場所で子供の手が届かない、または鍵のかかる場所に保管してください。

- ◆本取扱説明書、および当社カタログに記載されている指定の付属品やアタッチメント以外は使用しないでください。

事故や故障の原因となります。



- ◆本機を落としたりぶつけた場合は、ただちに破損・亀裂・変形等がないか点検してください。

- ◆各部の変形・腐食等がないか、常に日常点検を行ってください。



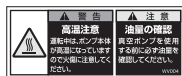
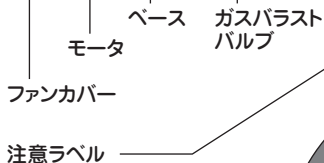
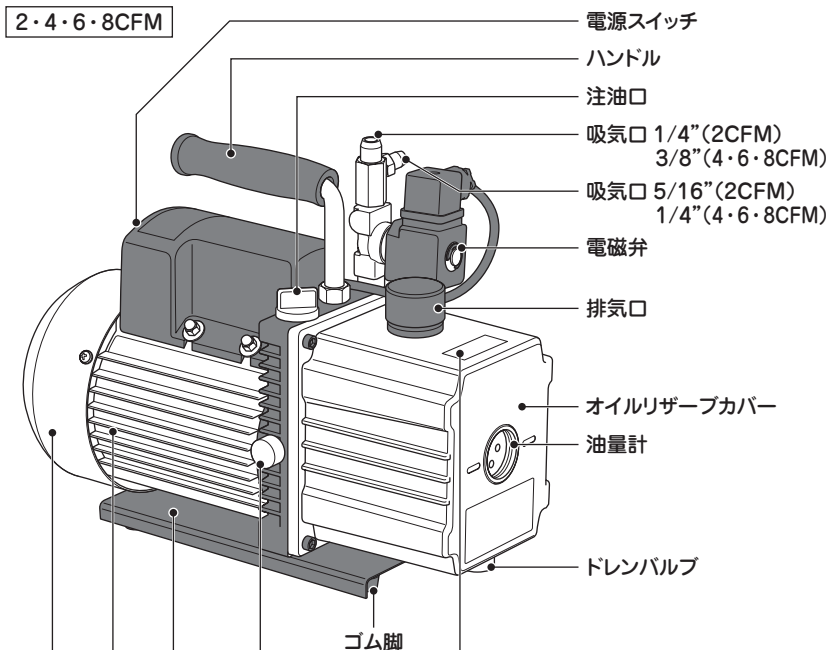
- ◆本機の異常（異臭・振動・異常音）に気づいたときは、ただちに停止し、本取扱説明書の「修理をご依頼される前に」を参照してください。また、むやみに分解せず点検や修理を依頼してください。

修理はお買い上げの販売店、または当社支店・営業所にお申しつけください。

真空ポンプ

製品の構成

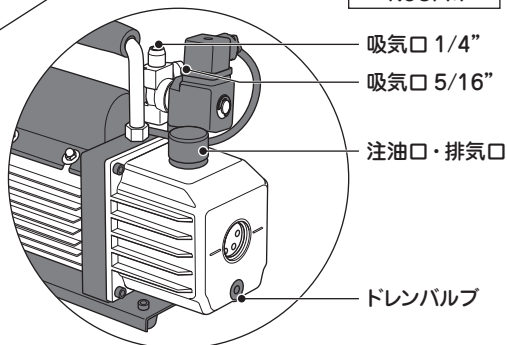
各部の名称



機銘板



1.8CFM



VACUUM PUMP

仕様

品名	真空ポンプ				
	1.8CFM €	2CFM €	4CFM €	6CFM €	8CFM €
コード No.	WV210	WV220	WV240	WV260	WV280
ポンプ	2ステージ				
排気速度 (50/60Hz)	42/50 L/分	51/57 L/分	100/113 L/分	142/170 L/分	198/226 L/分
到達真空度	3Pa abs. (25ミクロン)	2Pa abs. (15ミクロン)			
ポンプスピード (50/60Hz)	2,880min ⁻¹ 3,440min ⁻¹	1,440/1,720min ⁻¹			
モータ 100V	200W	250W	375W	550W	550W
オイル量	150ml	260ml	390ml	580ml	460ml
吸気口	1/4, 5/16	1/4, 5/16	1/4, 3/8	1/4, 3/8	1/4, 3/8
質量	5.0kg	9.4kg	11.2kg	16.5kg	17.0kg
大きさ (L×W×H)	260×105 ×200mm	308×124 ×290mm	335×138 ×265mm	390×145 ×290mm	395×153 ×300mm

製品の構成

標準付属品

品名	コード No.	1.8CFM €	2CFM €	4CFM €	6CFM €	8CFM €
真空ポンプオイル 230ml	—	○	—	—	—	—
真空ポンプオイル 350ml	—	—	○	○×2	○×2	○×2
真空ポンプアダプタ 1/4"(メス)×M10(オス)	Y06101K	○	○	○	○	○
真空ポンプアダプタ 1/4"(メス)×5/16"(オス)	Y06114K	—	—	○	○	○
取扱説明書	IM0037	○	○	○	○	○

別販売品

品名	コード No.	品名	コード No.
真空ポンプオイル 0.5L	VP3205	5/16" クイックチャージングバルブ A	Y18985
真空ポンプオイル 1.0L	VP3210	デジタルバキュームゲージ	Y69086
真空ポンプオイル 4.0L	VP3240	デジタル真空計パイロット Plus	LB710202
1/4" クイックチャージングバルブ A	Y18975	真空シングルマニホールド	VT101

真空ポンプ

使用方法

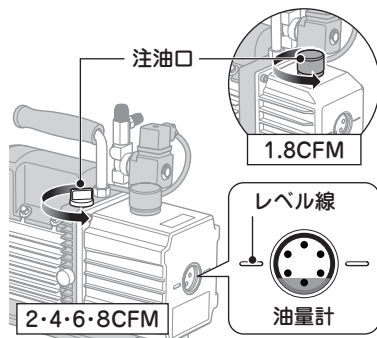
準備

- ① 注油口（排気口）キャップを外してください。
※ 注油口キャップが外れにくい場合は、電磁弁を傾けてください。（1.8CFM Eco）
- ② 真空ポンプオイルを油量計の下部から少し見える位置まで給油してください。
※ 給油をする時は、ロート（ジョーゴ）等を使用してください。

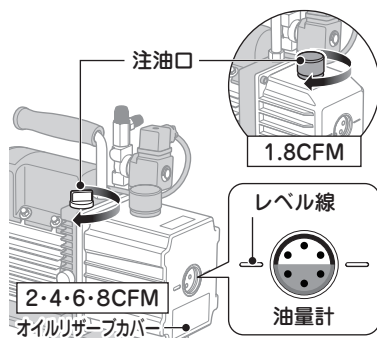
▲ 注意



- ◆ オイルを入れ過ぎると、排気/注油口からオイルが滲み出たり、噴き出す恐れがあります。必ず適量を給油してください。



- ③ 注油口（排気口）キャップを取付けてください。
- ④ 吸気口キャップを外してください。
- ⑤ 電源プラグをコンセントに差し込んでください。
- ⑥ 電源スイッチを【ON】にして、ポンプおよびモータが運転スピードに上がるまで、約 30 秒運転してください。
- ⑦ 吸気口キャップを取付けてください。
- ⑧ 運転中、オイルが油量計のレベル線まで到達しているか確認してください。オイル量が不足している場合は、補充してください。オイルが多いと排気口からオイルが滲み出ることがあります。



▲ 注意



- ◆ オイルリザーブカバー内にオイルがなくても、油量計下部には少量のオイルが見えます。真空ポンプを傾けてオイルが入っているか必ず確認をしてください。
- ◆ オイル量が不足していると、能力通りの真空引きができません。
- ◆ ポンプとオイルの温度は、5℃以上でなければ、起動しない場合があります。必ず 5℃以上の場所で暖気運転を行ってからご使用ください。
- ◆ 停止直後に再始動しないことがあります。数秒待って電源スイッチを【ON】にしてください。

- ⑨ 電源スイッチを【OFF】

ワンポイント！

真空ポンプオイル

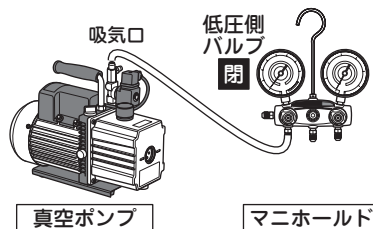
- 真空ポンプオイルは、ポンプの寿命に重要な役割をします。システムを真空引きすると、腐食性の混合物がオイル内に混入し、そのまま放置するとポンプ部品を損傷することがあります。運転時間：20 時間毎にオイル交換してください。古いシステムを真空引きした場合、ポンプ保護のため排気が終わる毎にオイル交換してください。汚れたり、劣化したオイルは、絶対に使用しないでください。
- 本真空ポンプオイルは、最高の真空度を得るために、特別に開発された高品質オイルです。最大真空度にするため、必ず純正品をご使用ください。

VACUUM PUMP

性能チェック

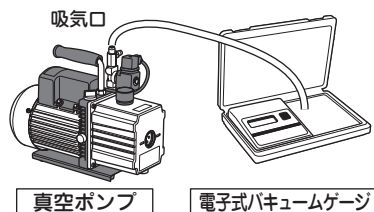
1) 簡易テスト方法

- ① マニホールドの低圧側と真空ポンプの吸気口をチャージングホースで接続してください。
- ② マニホールドの低圧側バルブを閉じてください。
- ③ 電源スイッチを入れて、マニホールドの低圧側ゲージが30秒以内に真空度「-0.09 ~ -0.1MPa」を指したら、正常に作動しています。
- ④ 電源スイッチを【OFF】にしてください。



2) 正確なテスト方法

- ① 電子式バキュームゲージを真空ポンプの吸気口を接続してください。
- ② 電源スイッチを入れて、20 ~ 30分後に13.33Pa(100ミクロン)以下の数値ならば正常に作動しています。



使用方法

効率よく使用するために

真空引きの時間を短縮するための重要なポイントは、チャージングホースの口径と、ムシです。

チャージングホースが大口径(1/4" < 3/8" < 1/2")であると、抵抗が少なくなり真空引きの時間が短縮されます。

ムシも抵抗となり、真空引きの時間を遅くします。システム側・ホース側のムシを取除いてください。

- ① ポンプとシステムの接続はできるだけ短くし、口径の大きいチャージングホースを使用してください。(1/4" < 3/8" < 1/2")

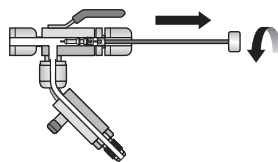
- ② システムのコア(ムシ)やチャージングホースのムシ押しを外すと、排気速度が速くなります。

※ 別販売品

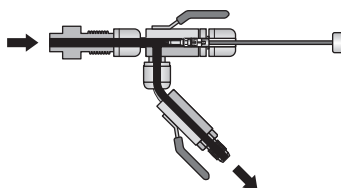
Y18975 1/4" クイックチャージングバルブ A

Y18985 5/16" クイックチャージングバルブ A

ムシを外す



排気速度アップ



真空ポンプ

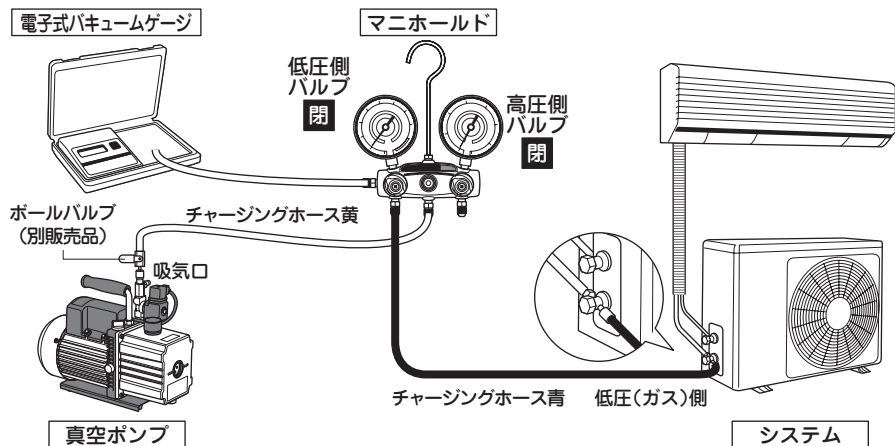
真空引き

1) 真空引き

① マニホールドの低圧側・高圧側バルブを閉じてください。

② チャージングホースを下図のように接続してください。

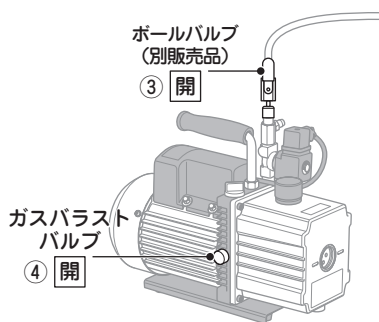
※ R410A の配管を真空引きする場合、付属の Y06114K 異径アダプタ 1/4" (メス) × 5/16" (オス) を真空ポンプの吸気口に取付けてご使用ください。



③ 吸気口に取付けたボールバルブ (別販売品) を開けてください。

④ ガスバラストバルブを開けてください。
(1.8CFM は、この操作は不要です。)

⑤ 電源プラグをコンセントに差込み、電源スイッチを【ON】にしてください。



▲ 注意



◆必ずアース (接地) をしてください。

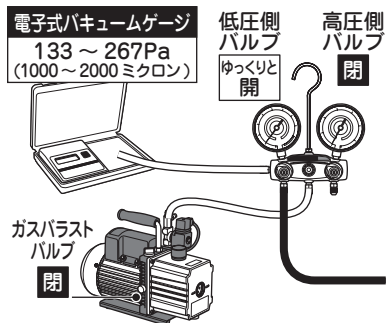
アース (接地) をしていないと、故障や漏電のとき感電する恐れがあります。

VACUUM PUMP

- ⑥ マニホールドの低圧側をゆっくりと開けてください。
- ⑦ 約 20 分運転後、ガスバラストバルブを閉じてください。

別販売品の電子式バキュームゲージご使用の場合、表示が 133Pa ~ 267Pa (1000 ~ 2000 ミクロン) に達したら、ガスバラストを閉じてください。(1.8CFM は、この操作は不要です。)

- ※ ガスバラストを開けた状態では、到達真空度は下がりません。
- ※ 運転中に空気を取込むと微量のオイルが出ることがあります。



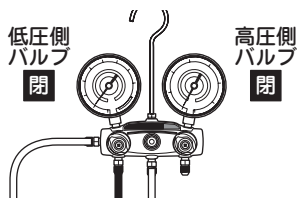
使用方法

ワンポイント!

ガスバラスト

- ガスバラストとは、排気工程でポンプに引き込まれた水分（水蒸気）と他の凝縮性ガスをオイルから取り除くためのバルブです。凝縮性ガスは、排気工程（圧縮・加圧）で液化してオイルに混入し、潤滑性の低下及び劣化の原因となり、ポンプ・シール部の寿命を縮めます。ガスバラストから空気を吸気することで、凝縮ガスは液化せずに、空気と一緒に排気されます。ポンプ温度が高い程、ガスバラスト効果が得られますので、作業前に暖気運転することをお勧めします。

- ⑧ 運転を継続し、規定の真空度（システムの各メーカーマニュアルを参照）に達したら、マニホールドの低圧側バルブを閉じてください。
- ⑨ 吸気口のボールバルブを閉じてください。
- ⑩ 電源スイッチを【OFF】にしてください。

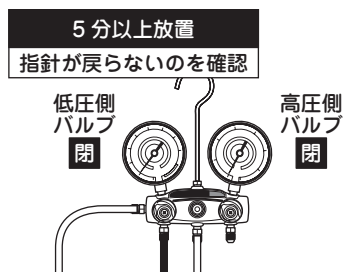


2) 気密チェック

- ① マニホールドの低圧側・高圧側バルブを閉じた状態で、5 分以上放置してマニホールドゲージの指針が戻らないことを確認してください。

※ 指針が戻る場合は、どこかで漏れ箇所があるので、配管接合部等を点検・修正して再度真空引きを行ってください。

- ② 真空ポンプに接続されているチャージングホースを取外し、吸気口にキャップを取付けてください。



⚠ 注意



◆ 作業終了時、電源プラグをコンセントから抜いてください。

◆ 運転中や運搬中に本機を転倒させないでください。

排気 / 注油口からオイルが漏れます。

真空ポンプ

技術資料

真空乾燥

真空乾燥とは、真空ポンプを利用して配管内の水分を蒸発に変えて外部に放出し乾燥させることです。

1気圧 (101,325Pa) での水の沸点 (蒸発温度) は、100℃ですが、真空ポンプにより配管内の気圧を真空に近づけていくと沸点は下がっていきます。

この沸点を外気温以下に下げれば水は蒸発します。

水の沸点と真空度

沸点温度	絶対圧力 (abs)	ゲージ圧力 (Gauge)
100.0 °C	101,325 Pa	0 Pa
96.1	84,660	16,665
90.0	70,127	31,198
80.0	47,329	53,996
70.0	31,197	70,128
60.0	19,865	81,460
50.0	12,266	89,059
40.0	7,333	93,992
30.0	4,800	96,525
26.7	3,333	97,992
24.4	3,066	98,259
22.2	2,666	98,659
20.6	2,400	98,925
17.8	2,000	99,325
15.0	1,733	99,592
11.7	1,333	99,992
7.2	1,067	100,258
0.0	667	100,658
- 6.1	400	100,925
- 14.4	133	101,192
- 31.1	33	101,292
- 37.2	17	101,308
- 51.1	3	101,322
- 56.6	1.7	101,323.3
- 67.6	0.3	101,324.7

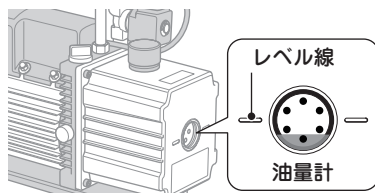
VACUUM PUMP

保守・点検

- 以下の箇所を定期的に点検・清掃し、適時修正または交換を行ってください。

オイルの確認

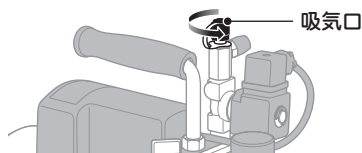
- 真空ポンプを使用する前に必ずオイル量を確認してください。
- 20 時間運転毎にオイル交換してください。
- 古いシステムを真空引きした場合は、ポンプ保護のため排気が終わる毎にオイル交換してください。
- 最大真空度を得るために、真空ポンプオイルは必ず純正品をご使用ください。



オイルの交換

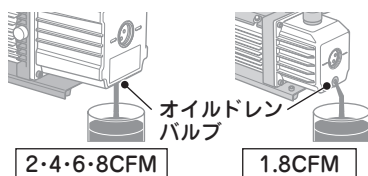
1) 暖機運転

- ① 吸気口キャップを外してください。
- ② 真空ポンプを運転してオイルを暖めてください。



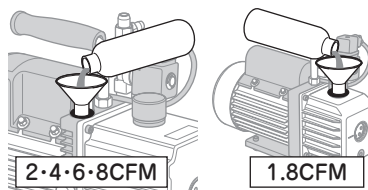
2) オイルの排出

- ③ 電源スイッチを【OFF】にしてください。
- ④ オイルドレンを取外し、本機を傾けて、オイルを抜いてください。
- ⑤ オイルドレンを取付けてください。

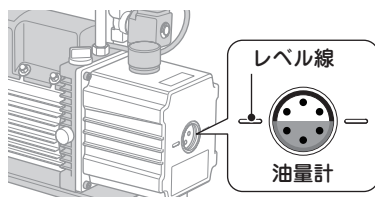


3) オイルの注油

- ⑥ 注油口(排気口)キャップを取り外してください。
- ⑦ 新しいオイルをサイトグラスの下部から少し見える位置まで給油してください。
- ⑧ 注油口(排気口)キャップを取付けてください。
- ⑨ 電源スイッチを【ON】にして、吸気口キャップを取付け、1 分間運転してください。
- ⑩ 油量がレベル線まで到達しているか確認してください。油量が不足している場合は、ポンプを運転したまま少しずつ補充してください。



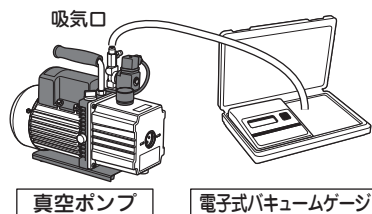
- ※ オイルがスラッジや水分で劣化しているときは、オイルを抜いた後、オイルリザーブカバーを外して中を清掃してください。



真空ポンプ

真空度チェック

- 定期的に、電子式バキュームゲージで真空ポンプの真空度をチェックしてください。
- オイルは定期的に交換してください。



オイルの塗布

- 真空ポンプオイルを吸気口キャップのOリングや排気 / 注油口のパッキンに塗ってください。

周辺温度の確認

- ポンプとオイルの温度は、5℃以上でなければ起動しない場合があります。

VACUUM PUMP

修理・サービスを依頼される前に

- 修理・サービスを依頼される前に下記の故障診断にしたがって点検してください。
それでも解決されない場合は、弊社またはお買い求めの販売店にご相談ください。

故障状態	原因	対策
起動しない。	①電源コードが接続されていない。 ②電圧が低い。(± 10% 以内) ③周辺温度が低い。 ④配線の接触不良。 ⑤ポンプがロックしている。 ⑥モータ不良。	①電源コードを接続する。 ②延長コードを短くする。 ③室内に入れて暖機運転をする。 ④交換または修理。 ⑤交換または修理。 ⑥交換または修理。
真空にならない。	①システムからの漏れ。 ②ガスバラストが開いている。 ③オイル量が不足している。 ④オイルが汚れている。 ⑤ポンプ部品の磨耗。 ⑥継ぎ手、ガスケット、シールの不良。 ⑦モータ不良。	①漏れ部を修理する。 ②ガスバラストを閉じる。 ③追加または交換する。 ④ 1～3 回洗浄する。 ⑤交換または修理。 ⑥交換または修理。 ⑦交換または修理。
オイルが漏れる。	①ガスケット、シャフトシールの不良。 ②オールドレンの O リング損傷。 ③オールドレンが緩んでいる。	①交換または修理。 ② O リング交換。 ③増し締めをする。
異音がする。	①モータの磨耗・損傷。 ②ベアリング不良。 ③ボルトの緩み。 ④ポンプの不良。 ⑤空気の吸込み。	①交換または修理。 ②交換または修理。 ③増し締めをする。 ④修理または交換。 ⑤キャップ、接続部を増し締めする。 ガスケット、O リングを交換する。 継手を交換または再シールする。

●お客様メモ

後日のために記入しておいてください。
お問合せや部品のご用命の際にお役に立ちます。

製造番号 :
購入年月日: 年 月 日
お買い求めの販売店

Asada アサダ株式会社

本 社 / 名古屋市北区上飯田西町3-60

TEL (052) 911-7165

E-mail: sales@asada.co.jp

支 店 / 東京・名古屋・大阪

営業所 / 札幌・仙台・さいたま・横浜
広島・福岡

海外事業所


アサダ・タイランド社
台湾浅田股份有限公司
アサダ・アーロンコ マシナリー社
アサダ・ベトナム社
アサダ・インド社
上海浅田進出口有限公司
アサダ USA

(バンコク)
(台北)
(クアラルンプール)
(ホーチミン)
(ムンバイ)
(上海)
(ホーチミン)

工 場

犬山工場 (愛知県・犬山市)
アサダ第一精工株式会社 (松 阪 市)
アサダ・マシナリー社 (バンコク)

製品の使用方法に関するお問合せは

 0120-114510 (イイシント)

(受付時間) 9:00-12:00 / 13:00-17:00 (土日・祝日は除く)

www.asada.co.jp