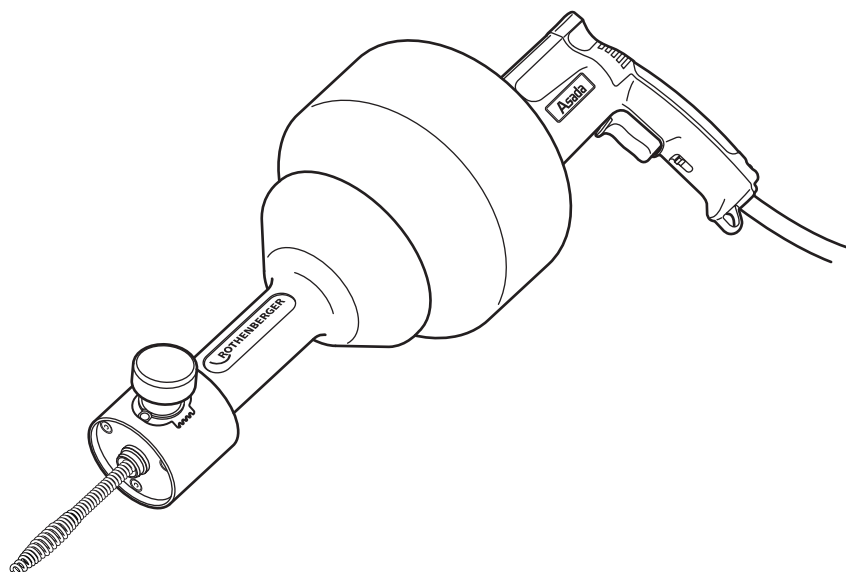


排水管清掃機

ロスピマティック

取扱説明書



【ご使用前に必ず本書をお読みください。】

IM1301

ロスピマティック

安全にご使用いただくために



このたびは、ロスピマティックをお買い上げいただきましてありがとうございます。

- この取扱説明書は、お使いになる方に必ずお渡しください。
- ご使用前に必ず本書を最後までよく読み、確実に理解してください。
- 適切な取り扱いで本機の性能を十分発揮させ、安全な作業をしてください。
- 本書は、お使いになる方がいつでも取り出せるところに大切に保管してください。
- 本機を用途以外の目的で使わないでください。
- 商品が届きましたら、ただちに次の項目を確認してください。
 - ・ ご注文の商品の仕様と違いはないか。
 - ・ 輸送中の事故等で破損、変形していないか。
 - ・ 付属品等に不足はないか。

万一不具合が発見された場合は、至急お買い上げの販売店、または当社営業所にお申し付けください。
(本書記載内容は、改良のため予告なしに変更することがあります。)

警告表示の分類

本書および本機に使用している警告表示は、次の2つのレベルに分類されます。

- | | |
|--|---|
|  警告 | 本機に接触または接近する使用者・第三者等が、その取り扱いを誤ったりその状況を回避しない場合、死亡または重傷を招く可能性がある危険な状態。 |
|  注意 | 本機に接触または接近する使用者・第三者等が、その取り扱いを誤ったりその状況を回避しない場合、軽症または中程度の傷害を招く可能性がある危険な状態。または、本機に損傷をもたらす状態。 |

目次

安全上のご注意	2	使用方法	5
製品の構成	4	作業のしかた	5
各部の名称	4	モータの操作方法	6
仕様	4	保管	6
標準付属品	4		

安全上のご注意

- ここでは、本機を使用するにあたり、一般的な注意事項を示します。
- 作業要所での詳しい注意事項は、この後の各章で記載しています。

⚠ 警告

- ◆修理技術者以外は絶対に分解しないでください。
- ◆改造は絶対に行わないでください。
異常な動作の原因となり、ケガや故障の原因となります。
- ◆ワイヤの取り扱いに注意してください。
使用中、急にワイヤがねじれて指を挟まれる恐れがあります。
ワイヤに力が加わっているときは、指をはさまれないように注意してください。
- ◆使用中は回転部に顔などを近づけないでください。
ワイヤに付着した異物が飛び、目などに入る恐れがあります。
- ◆雨中や濡れた手で操作しないでください。
雨中や濡れた手で電源プラグを抜き差ししたり、各スイッチ類を操作すると感電する恐れがあります。
- ◆電源プラグは、常に点検し異常がないことを確認した上、ガタツキがないようにしっかりとコンセントに差し込んでください。
電源プラグに、ほこりや油脂分が付着していたり、接続が不完全な状態では、感電や火災の原因になります。
- ◆電源コードを引っ張ったり、電源コードでプラグの抜き差しを行わないでください。
感電や火災の原因になります。
- ◆電源は交流 100V を使用し、日本国内でのみ使用してください。
- ◆雷が鳴ったら、使用を中止し、触れないでください。
- ◆本機から離れるときや、停電、保守、点検のときは、必ずスイッチを OFF にして電源プラグを抜いてください。
- ◆ガソリンやシンナー等、可燃性ガスが存在するまたは漏れる恐れが場所では使用しないでください。
引火、爆発の恐れがあります。
- ◆粉じんが多い場所では使用しないでください。
引火、爆発の恐れがあります。

ロスピマティック

▲ 注意

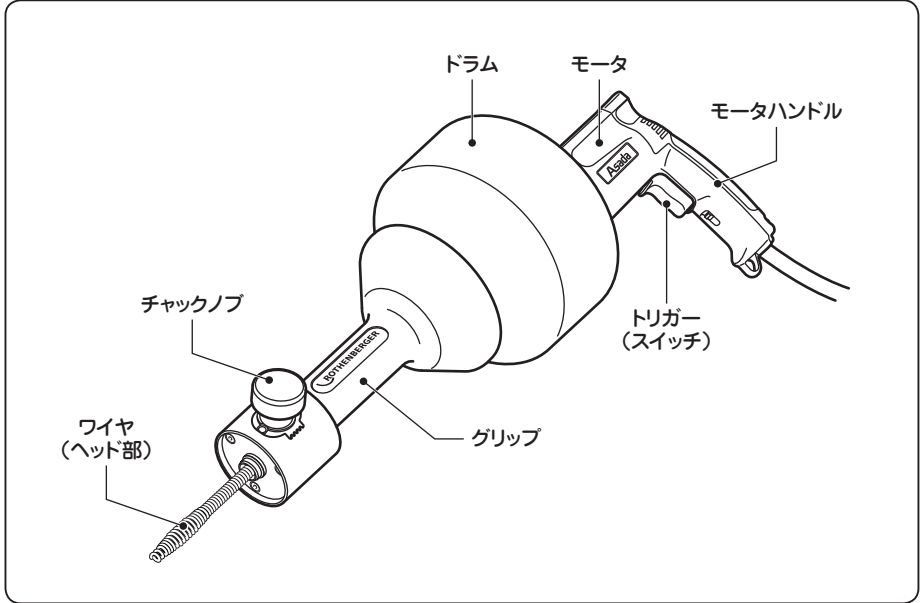
- ◆作業関係者以外は、作業場所に近づけないでください。
特に子どもには十分注意してください。
- ◆作業場など本機の周辺は整理整頓し、常にきれいな状態を保ってください。
作業環境が悪いと事故の原因になります。
- ◆使用しない場合は、乾燥した場所で、子どもの手が届かない場所、または鍵が掛かる場所に保管してください。

- ◆保護具を着用し、正しい服装で作業をしてください。
- ◆ワイヤに巻き込まれない皮手袋等を使用してください。
- ◆無理な姿勢で作業をしないでください。
常に足元をしっかりとさせ、バランスを保つようにしてください。
- ◆結果の予想ができない、または確信のもない取り扱いはしないでください。
- ◆疲労、飲酒、薬等の影響で作業に集中できないときは操作しないでください。

- ◆本機を落としたり、ぶつけた場合は、ただちに使用を中止し、破損、亀裂、変形がないか確認してください。
破損、亀裂等がある状態で作業を行うと、ケガや事故の原因になります。
- ◆各部に変形、腐食等の異常がないか日常点検を行ってください。
本機の異常（異臭、振動、異常音）に気づいたときは、ただちに使用を中止し、むやみに分解せず、お買い上げの販売店、または当社支店・営業所へ修理、点検をお申し付けください。
- ◆本書および当社カタログに記載されている指定の付属品、別販売品以外は使用しないでください。
事故および故障原因になります。

製品の構成

各部の名称



仕様

品名	ロスピマティック
コード No.	R78576
電源	100V 50/60Hz 250W
回転数	0 ~ 600min ⁻¹
清掃能力	[パイプ径] Φ25 ~ 75mm / [距離] 7.3m
質量	5.8kg
大きさ	L550 × W200 × H280mm

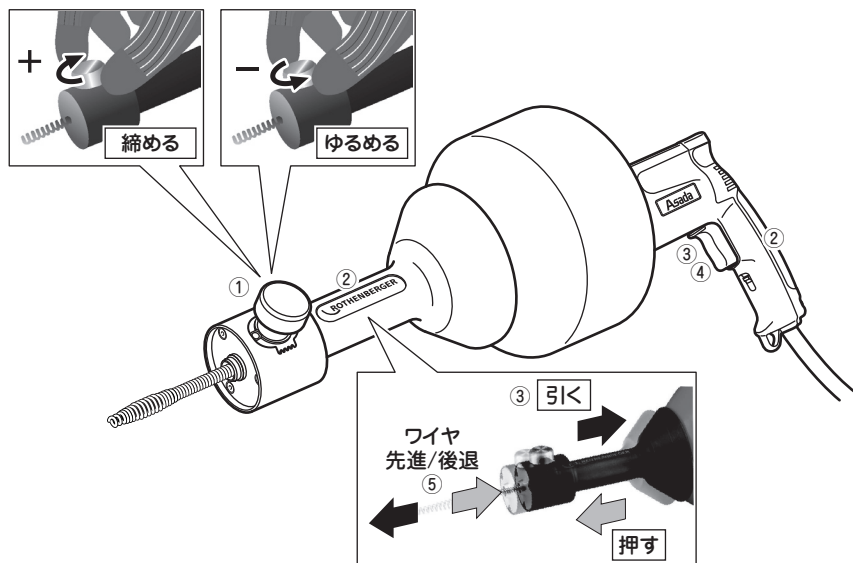
標準付属品

コード No.	品名
-	ロスピマティック 本体
R72413	Φ8mm × 7.5m コア入ワイヤ
IM0283	取扱説明書

ロスピマティック

使用方法

作業のしかた



- ① ワイヤを手で引いても抜けない程度までチャックノブを締めます。
(チャックノブがゆるんでいると、ワイヤが回転しません。)
- ② 左手でグリップをにぎり、右手でモータハンドルを持ちます。
- ③ 本機と排水管入口との間を約 20cm 程度の距離に保ち、トリガーを引きワイヤをゆっくり回転させ、排水管内へ挿入して行きます。ワイヤを押し込む必要はありません。
 - ・ グリップをドラム側へ引くと、ワイヤがドラム内から出て行きヘッド部が先進します。
 - ・ グリップをチャックノブ側へ押しすと、ワイヤがドラム内へ戻って行きます。
- ④ ワイヤが^{たわ}撓んだら、曲りまたは詰まりに到達したサインです。
トリガーの引き具合をゆるめ、ワイヤの回転を遅くしてください。
 - ・ 曲りの場合、自然と曲りを通過します。
 - ・ ^{たわ}撓んだ状態のまま回転を続けると、ワイヤや排水管が破損する恐れがあります。
- ⑤ 詰まり物に到達したら、グリップを前後しワイヤの先進 / 後退を繰り返し、詰まり物を取り除きます。
- ⑥ 排水管の清掃が終わったら、ワイヤの汚れをウエスなどで取りながらドラムへ戻します。

⚠ 警告

◆ 始動時、モータに強いトルクが発生します。

始動時はトリガーを少しずつ引き、ワイヤをゆっくり回転させてください。
トリガーを一気に引くと、手首を傷める原因になります。

⚠ 注意

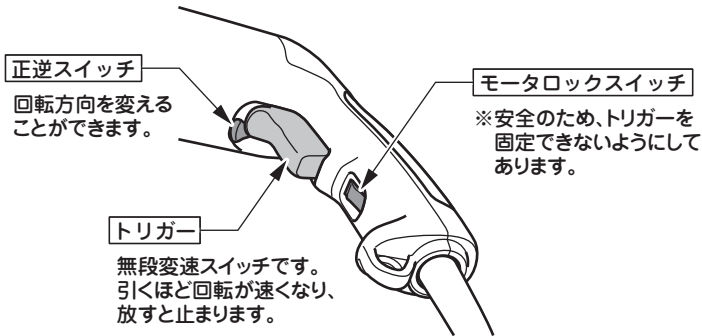
◆ モータ部は非防水です。モータ部に水が掛からないようにしてください。

感電、故障の原因になります。

◆ 使用前にワイヤにクセや磨耗がないか確認してください。

使用中にワイヤが破損する可能性があります。

モータの操作方法



使用方法

ワンポイント!

モータの回転方向

- モータは正転で使用します。
詰まり物ががヘッド部に絡まり抜けなくなった時のみ、逆転を使用して絡まりを解消させます。

保管

ワイヤをドラム内から引き出して水洗いし、ドラム内の水を抜き、水分をふき取ってから防錆剤を塗布し、ドラムへ戻し保管してください。

(別販売品：防錆剤ロボナル / コード No.R72142)

●お客様メモ

後日のために記入しておいてください。
お問合せや部品のご用命の際にお役に立ちます。

製造番号 :
購入年月日: 年 月 日
お買い求めの販売店

Asada アサダ株式会社

本 社 / 名古屋市北区上飯田西町3-60

TEL (052) 911-7165

E-mail: sales@asada.co.jp

支 店 / 東京・名古屋・大阪

営業所 / 札幌・仙台・さいたま・横浜
広島・福岡

海外事業所

アサダ・タイランド社
台湾浅田股份有限公司
アサダ・アーロンコ マシナリー社
アサダ・ベトナム社
アサダ・インド社
上海浅田進出口有限公司
アサダ USA

(バンコク)
(台北)
(クアラルンプール)
(ホーチミン)
(ムンバイ)
(上海)
(ホーチン)

工 場

犬山工場 (愛知県・犬山市)
第一精工株式会社 (松 阪 市)
アサダ・マシナリー社 (バンコク)

www.asada.co.jp

コード No. IM0283
PRINT No. 1308000A