

# Asada

環境を守る親切ツール

溶接治具

# フランジアジャスタ

取扱説明書



【ご使用前に必ず本書をお読みください。】

IM1302

# フレンジアジャスタ

## 安全にご使用いただくために

このたびは、フレンジアジャスタをお買い上げいただきましてありがとうございます。

この取扱説明書は、お使いになる方に必ずお渡しください。

ご使用前に必ず本書を最後までよく読み、確実に理解してください。

適切な取扱いで本機の性能を十分発揮させ、安全な作業をしてください。

本書は、お使いになる方がいつでも取り出せるところに大切に保管してください。

本機を用途以外の目的で使わないでください。

商品が届きましたら、ただちに次の項目を確認してください。


- ・ ご注文の商品の仕様と違いはないか。
- ・ 輸送中の事故等で破損、変形していないか。
- ・ 付属品等に不足はないか。


万一不具合が発見された場合は、至急お買い上げの販売店、または当社営業所にお申し付けください。


(本書記載内容は、改良のため予告なしに変更することがあります。)

## 警告表示の分類

本書および本機に使用している警告表示は、次の3つのレベルに分類されます。

 **危険** 本機に接触または接近する使用者・第三者等が、その取り扱いを誤ったりその状況を回避しない場合、死亡または重傷を招く差し迫った危険な状態。

 **警告** 本機に接触または接近する使用者・第三者等が、その取り扱いを誤ったりその状況を回避しない場合、死亡または重傷を招く可能性がある危険な状態。

 **注意** 本機に接触または接近する使用者・第三者等が、その取り扱いを誤ったりその状況を回避しない場合、軽症または中程度の傷害を招く可能性がある危険な状態。または、本機に損傷をもたらす状態。



ガス注意



爆発



火災



騒音



火傷



保護具着用



分解禁止



作業環境



その他



取扱説明書

## 目次

安全上のご注意	2
本機特有の注意事項	4
製品の構成	5
各部の名称	5
仕様	6
使用方法	7
使用方法	7
保守・点検	10
点検と清掃	10

## 安全上のご注意

ここでは、本機を使用するにあたり、一般的な注意事項を示します。  
作業要所での詳しい注意事項は、この後の各章で記載しています。

### ⚠ 危険



可燃性の液体（ガソリン・シンナー等）や可燃性ガスのある場所では絶対に使用しないでください。

スイッチの開閉時や使用中に高温のスラグ・スパッタ・金属を発生しますので、引火・爆発の恐れがあります。

改造は絶対行わないでください。

本機を使用用途以外の用途には使用しないでください。

本機は、継手アジャスタと同時に使用して、配管に溶接前のフランジを、フランジの穴を利用して、水平・位置合わせ及び仮付け用ジグです。

### ⚠ 警告



溶接時のヒュームやガスを吸い込まないでください。

また顔に溶接ヒュームが直接当たらないようにしてください。

プラズマアークによる切断や溶接箇所から発生するヒュームおよびガスは危険である上、健康に害を及ぼすことがあります。

換気によりヒュームとガスをすべて取り除くことができない場合は、強制式エア供給マスクを使用してください。

ヒュームおよびガスの補集には、水または下向き通風切断テーブルなどの専用機器を使用してください。

塩化溶剤洗浄剤の蒸気からは、有毒ガスであるホスゲンが発生します。

これらの蒸気発生源は、すべて取り除いてください。



作業現場には可燃性・引火性物質（紙・おがくず・アルコール・石油等）を置かないでください。

取り除くことができないものには、防護措置をとってください。

また手元に消化器や水を入れたバケツ等を必ず準備してください。

引火性または爆発性蒸気は作業現場からすべて排気してください。

可燃物を収納してある容器は、切断・溶接しないでください。

火災の危険性がある場所で作業を行う際は、防火係を立たせてください。



作業時は、目を保護するために必ず溶接用ヘルメットあるいは手持ちの溶接面を着用してください。

サイドシールドを備えた安全メガネ、ゴーグル等の目の保護具を着用してください。プラズマアーク光線は、目に入ると傷害を起こしたり、皮膚に当たると火傷を起こす場合があります。

プラズマアークによる溶接・切断は、非常に明るい紫外線と赤外線が発生します。

これらのアーク光線は、適切な保護措置を講じないと目を傷めたり皮膚に火傷を起こす危険があります。

溶接用ヘルメットおよび安全メガネのフィルターレンズ、クリアガラスが割れていたり、汚れている場合はすぐに交換してください。

作業場所にいるほかの作業者にアーク光線が直接当たらないようにしてください。

スクリーンあるいは遮光シールド等を使用してアーク光線を遮断してください。

# フランジアジャスタ

## ⚠ 警告



必ず、溶接用手袋と適切な衣服を着用し、皮膚にはアーク光線およびスパッタが当たらないようにしてください。  
常に乾いた絶縁手袋を使用してください。



大きな騒音から耳を保護するには、耳栓および、またはヒアリングプロテクトを着用してください。  
作業場所の他の作業者に対しても耳栓等により騒音から耳を保護してください。  
騒音は恒久的な難聴の原因になります。  
プラズマアークによる施工では騒音が安全限界を超えることがあります。  
恒久的な難聴にならないように、騒音に対する耳への保護を行ってください。



火傷を防止するために必ず耐熱手袋、耐熱エプロン等を装着してください。  
使用中、使用直後は溶接、切断機等のトーチ部分は高熱になりますので直接手など触れないでください。



修理技術者以外の方は、絶対に分解しないでください。  
また、改造は絶対にしないでください。  
異常動作してケガをしたり、故障の原因となります。



作業関係者以外は、作業場所に近づけないでください。  
特にお子様には十分にご注意ください。



雨中や本機に水がかかる場所では使用しないでください。

## ⚠ 注意



ネクタイや袖口の開いた服、編手袋、ダブダブの衣服やネックレスなどの装身具は着用しないでください。

能力を超えた作業及び、指定以外の使用はしないでください。  
ケガをしたり本機が破損する恐れがあります。

作業場所、作業台は常に整理整頓を心がけてください。  
安全面だけでなく、作業の能力アップにもつながります。

不安定な場所や無理な姿勢で作業しないでください。  
転倒してケガをする恐れがあります。

## 本機特有の注意事項

### ▲ 警告



本機使用前に、すべての部品をチェックして、不足した部品・痛んだ部品がないか、確認してください。

不具合があった場合は、直ちに使用を中止し、修理または交換してください。

積載加重を超えたものを載せないでください。

作業中の本機の下には近づかないでください。

積載されたものが落下した場合、ケガを起こす恐れがあります。

本機を使用してフランジと配管を同時に持ち上げないでください。

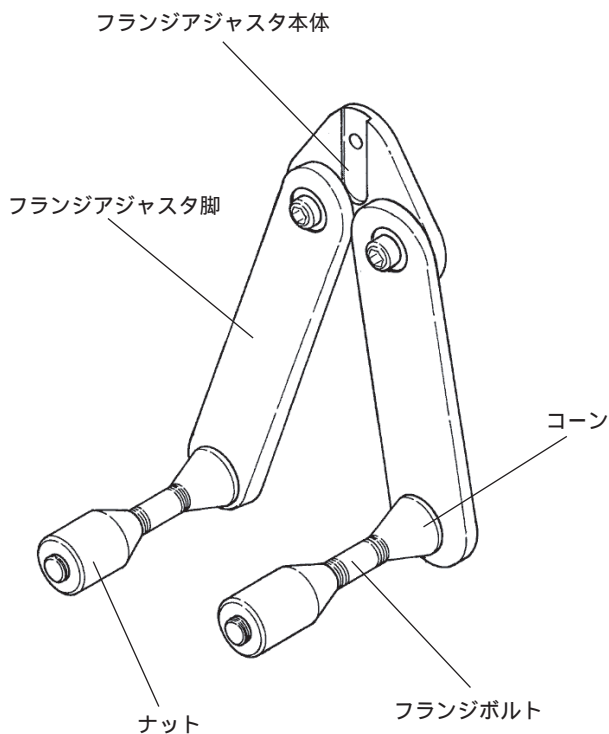
積載されたものが落下して、ケガを起こす恐れがあります。

# フランジアジャスタ

## 製品の構成

### 各部の名称

ラベルがはがれたり、汚れて見づらくなった場合には、弊社へご請求ください。  
ラベルは必ず同じ場所に貼付してください。



# ADJUST-A-FLANGE

## 仕 様

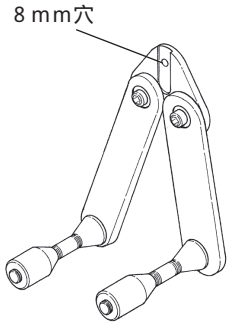
品 名	フランジアジャスタ
コード	S780425
本体大きさ	L305 × W108 × H134mm
最大荷重	450kg
フランジ穴サイズ	19- 42mm
フランジ穴ピッチ	60-270mm
フランジ厚み	最大65mm ( 42mmの時 )
質 量	5.0kg

# フランジアジャスタ

## 使用方法

### 使用方法

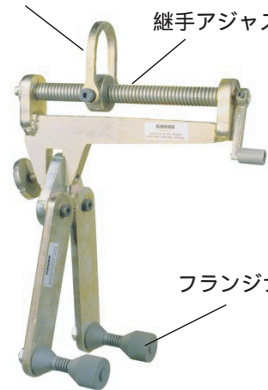
フランジアジャスタと継手アジャスタをフランジアジャスタ本体の穴（8 mm）を利用して継手アジャスタのセットネジで固定します。



継手アジャスタの吊上げハンドルを天井クレーン、手動クレーンに接続します。

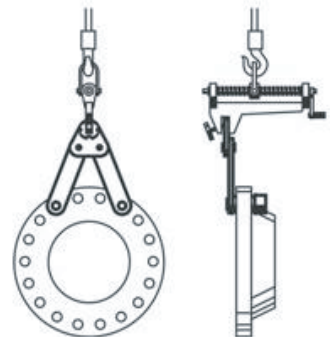
吊り上げフック

継手アジャスタ



フランジアジャスタから、フランジナットを外します。

フランジナット



フランジアジャスタをフランジの近くに移動します。

フランジボルトネジにフランジをスライドさせて取付けます。

フランジボルト2箇所が完全にフランジに差し込まれていることを確認します。

フランジを取付けた後、フランジナットでフランジを固定します。  
フランジボルトがフランジナットから2山以上出ていることを確認します。



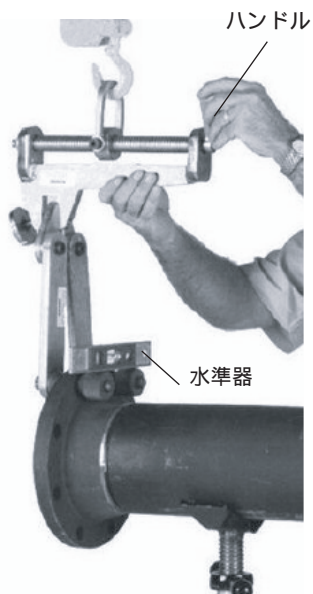
# ADJUST-A-FLANGE

フランジナットの上に水準器を載せます。

溶接するパイプにフランジに近づけて位置決めをします。

フランジの垂直は、継手アジャスタのハンドルを回して調整します。

仮付けを行います。仮付け後、フランジアジャスタをフランジから外します。



## ▲ 注意



本製品は、天井クレーン、手動クレーンなどで使用する目的で製作されています。

吊上げ荷重は450kgを超えるクレーンを使用してください。  
また継手アジャスタと同時で使用してください。

本機を使用した場合の最大荷重は450kgです。  
最大荷重を超えた物を吊り上げないでください。

# フレンジアジャスタ

---

## ▲ 警告



本機を改造しないでください。  
本機が破損したり、ケガを起こす恐れがあります。

作業中の本機の下には近づかないでください。  
ケガを起こす恐れがあります。

## 保守・点検

以下の箇所を定期的に点検・清掃し、適時修正または交換を行ってください。

### 点検と清掃

各部に大きな傷・ヒビなどの破損が無い事を確認してください。

各可動部が正常に動くことを確認してください。

全体の汚れはやわらかいウエスでふき取り、汚れがひどいときは、水で浸した布をよく絞ってから汚れをふき取ってください。その後、乾いた布で拭いてください。

使用後は全体を清掃してください。

# お客様メモ

後日のために記入しておいてください。  
お問合せや部品のご用命の際にお役に立ちます。

製造番号 :  
購入年月日: 年 月 日  
お買い求めの販売店

# Asada

アサダ株式会社

本 社 / 名古屋市北区上飯田西町 3-60  
TEL (052) 911-7165 E-mail: sales@asada.co.jp

支 店 / 東京・名古屋・大阪  
営 業 所 / 札幌・仙台・さいたま・横浜・広島・福岡

## 海外事業所

アサダ・タイランド社 (バンコク)  
台湾浅田股份有限公司 (台北)  
アサダ・アロンコ マシナリー社 (クアラルンプール)  
アサダ・ベトナム社 (ホーチミン)  
上海浅田進出口有限公司 (上海)  
アサダトレーディング USA (カリフォルニア州)

## 工場

犬山工場 (愛知県・犬山市)  
第一精工株式会社 (松山市)  
アサダ・マシナリー社 (バンコク)

お客様相談センター



イ イ シ ゴ ト

0120-114510

〈受付時間〉 AM9:00~12:00 PM13:00~17:00 (土・日・祝日は除く)

[www.asada.co.jp](http://www.asada.co.jp)