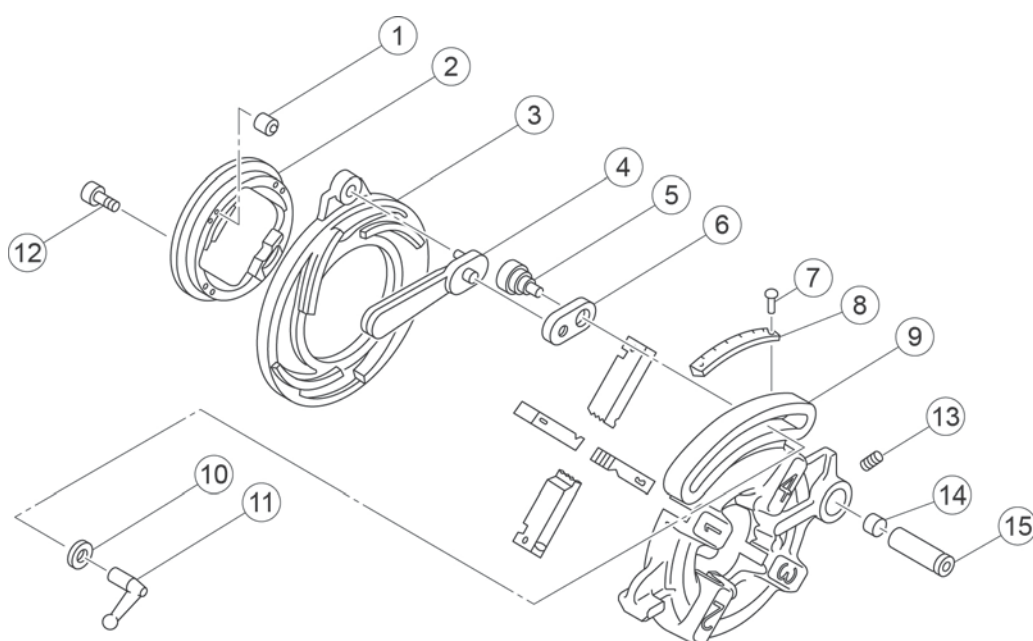

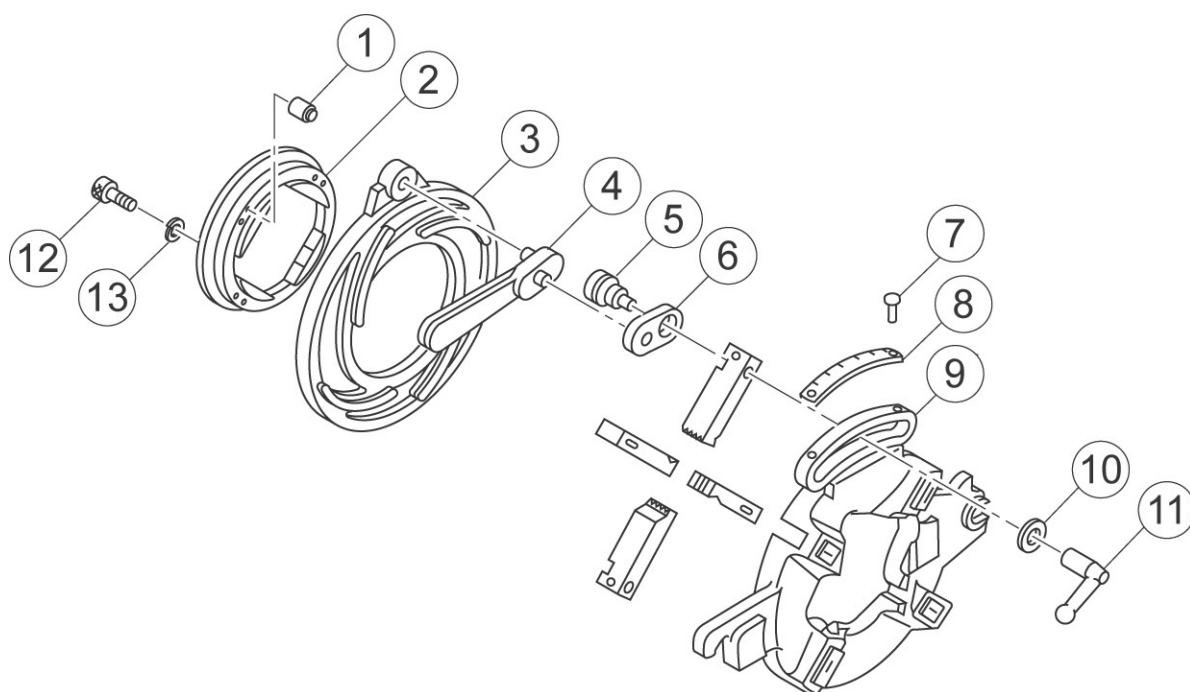



ダイヘッド(手動) AS109 PT1/4~3/8", W3/8~1" ・  
AS110 M10~24 ・ AS124 C19~39 PF1/2~1"





ダイヘッド(手動) 20114 PT1/4~3/8", W3/8~1"・63090 PT1/2~2"・20127  Asada  
PT2~3"・04110 PT31/2~4"・63096 W11/8~2"・20158 M10~24・63095  
M27~36・20147 C19~39, PF1/2~11/4"・20157 C51~75, PF11/2~3"



ダイヘッド(手動) 20114 PT1/4~3/8", W3/8~1"・63090 PT1/2~2"・20127  Asada

PT2~3"・04110 PT31/2~4"・63096 W11/8~2"・20158 M10~24・63095

M27~36・20147 C19~39, PF1/2~11/4"・20157 C51~75, PF11/2~3"

Ref.No.	コードNo.	部品名	員数	備考
1	88598	玉入ボールカップ 7.5mm	4	63090, 20127, 04110(×5ヶ), 63095, 63096 用
1	88597	玉入ボールカップ 6mm	4	20114, 20147, 20157, 20158 用
2	20129	ダイヘッド蓋 PT1/2-2	1	63090, 63095, 63096 用
2	20123	ダイヘッド蓋 PT2-3	1	20127 用
2	04113	ダイヘッド蓋 PT 31/2-4	1	04110 用
2	20133	ダイヘッド蓋 PT1/4-3/8	1	20114, 20158 用
2	20143	ダイヘッド蓋 C19-39	1	20147 用
2	20153	ダイヘッド蓋 C51-75	1	20157 用
3	63092	カム板 PT1/2-2	1	63090, 63095, 63096 用
3	02122	カム板 PT2-3	1	20127 用
3	04112	カム板 PT 31/2-4	1	04110 用
3	20132	カム板 PT1/4-3/8	1	20114, 20158 用
3	20142	カム板 C19-39	1	20147 用
3	20152	カム板 C51-75	1	20157 用
4	BE933	G 開閉レバー	1	63090, 20127, 04110, 63095, 63096 用
4	01128	B 開閉レバー	1	20114, 20147, 20157, 20158 用
5	BE931	G ダイピン	1	63090, 20127, 04110, 63095, 63096 用
5	01124	B ダイピン	1	20114, 20147, 20157, 20158 用
6	BE938	G リンク	1	63090, 20127, 04110, 63095, 63096 用
6	01125	B リンク	1	20114, 20147, 20157, 20158 用
7	83353	パーカー鋏 4x6.4L	2	
8	BE934	ダイヘッド目盛板 PT1/2-2	1	63090 用
8	BE937	ダイヘッド目盛板 PT2-3	1	20127 用
8	04115	ダイヘッド目盛板 PT3 1/2-4	1	04110 用
8	01150	目盛りプレート PT1/4-3/8	1	20114 用
8	20145	目盛りプレート C19-39	1	20147 用
8	20155	目盛りプレート C51-75	1	20157 用
8	20159	目盛りプレート M10-24	1	20158 用
8	BE790	ダイヘッド目盛板 BSW11/8-2	1	63096 用
9	BE927	ダイヘッド本体 PT1/2-2	1	63090, 63095, 63096 用
9	BE936	ダイヘッド本体 PT2-3	1	20127 用
9	BE246	ダイヘッド本体 PT31/2-4	1	04110 用
9	20139	ダイヘッド本体 PT1/4-3/8	1	20114, 20158 用
9	20146	ダイヘッド本体 C19-39	1	20147 用
9	20156	ダイヘッド本体 C51-75	1	20157 用
10	BE928	G ダイヘッド座金 t2.9	1	63090, 20127, 04110, 63095, 63096 用
10	01127	B ダイヘッド用座金	1	20114, 20147, 20157, 20158 用
11	BE932	G ダイナット	1	63090, 20127, 04110, 63095, 63096 用
11	01126	B ダイナット	1	20114, 20147, 20157, 20158 用
12	80166	六角穴付ボルト M6x20L	4	63090, 20127, 04110(×5ヶ), 20114, 20158, 63095, 63096 用
12	80160	六角穴付ボルト M5x20L	4	20147, 20157 用
13	81251	六角穴付ボルト用ばね座金 M6	4	63090, 20127, 04110(×5ヶ), 63095, 63096 用