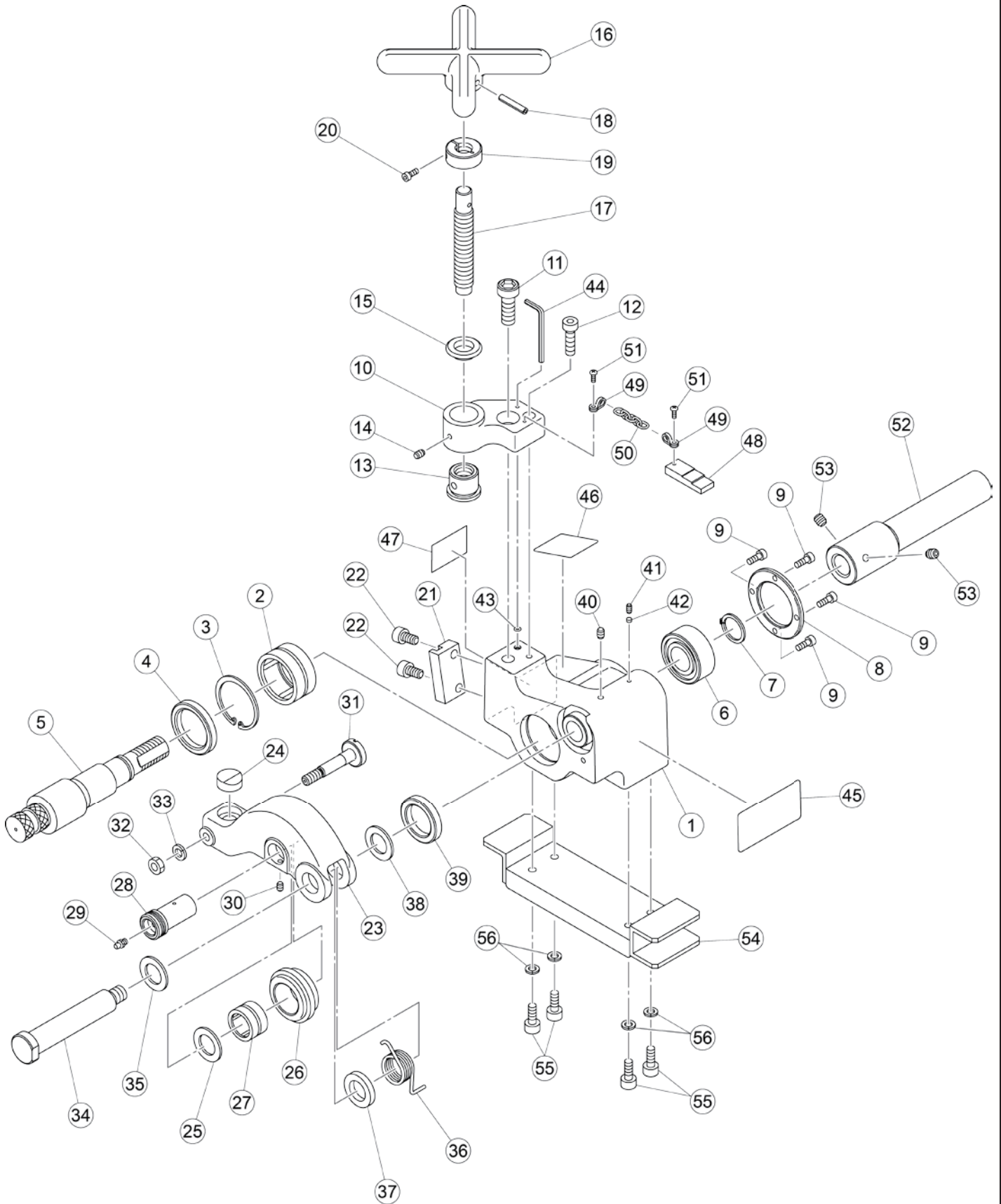


グルーバー ロールグルーバー640



グルーバー ロールグルーバー640

Ref.No.	コードNo.	部品名	員数	備考
1	GR001	GR640 グルービング 本体	1	
2	84440	ニードルヘアリング GTR486230	1	
3	83511	C 型止め輪 H-62	1	
4	84068	オイルシール AE2775E0	1	
5	GR002	GR640 グルービング シャフト 2"-6"	1	
6	84429	ヘアリング 5206ZZ	1	
7	83309	C 型止め輪 S-30	1	
8	GR003	GR640 ヘアリング 押えプレート	1	
9	80165	六角穴付ボルト M6x18L 黒染	4	
10	GR004	GR640 送りねじブacket	1	
11	80636	六角穴付ボルト M16x40L 黒染	1	
12	80180	六角穴付ボルト M8x35L 黒染	1	
13	GR005	GR640 送りねじガイド	1	
14	80368	六角穴付止めねじ M8x10L	1	
15	GR006	GR640 送りねじキャップ	1	
16	GR007	GR640 送りねじハンドル	1	
17	GR008	GR640 送りねじ	1	
18	83070	スプリングピンφ6x40L	1	
19	GR009	GR640 調整ナット	1	
20	80158	六角穴付ボルト M5x15L 黒染	1	
21	GR010	GR640 ガイドブロック	1	
22	80177	六角穴付ボルト M8x20L 黒染	2	
23	GR011	GR640 ローラーバacket	1	
24	GR034	GR640 ローラーバacketピン	1	
25	81176	スラストワッシャ AS2542	1	
26	GR012	GR640 グルービング ローラ 2"-6"	1	
27	84439	ニードルヘアリング GTR253825	1	
28	GR013	GR640 ローラシャフト	1	
29	84234	グリスニップル WA-610	1	
30	80359	六角穴付止めねじ M6x8L	1	
31	GR014	GR640 ガイドボルト	1	
32	81024	六角ナット M10 三種 黒染	1	
33	81115	ばね座金 M10 黒染	1	
34	GR015	GR640 フラケットボルト	1	
35	GR016	GR640 フラケットワッシャ	1	
36	GR017	GR640 フラケットスプリング	1	
37	GR018	GR640 フラケットカラー	1	
38	81176	スラストワッシャ AS2542	1	
39	GR019	GR640 フラケットリング	1	
40	80369	六角穴付止めねじ M8x12L	1	
41	80355	六角穴付止めねじ M5x10L	1	
42	71023	セッピース SEPN 5	1	
43	84042	O リング P-4	1	
44	86002	六角棒レンチ 4mm	1	
45	GR021	GR640 機銘版	1	
46	GR022	GR640 ハンドル送りシール	1	
47	GR023	GR640 警告シール	1	
48	GR020	GR640 深さゲージ 1"-6"	1	
49	71021	ヒス止め端子 SBR85-41	2	
50	71022	チェーン IM120 (6ヶ)	1	
51	82194	なべ小ねじ M4x10L メッキ	2	
52	GR024	GR640 接続シャフト	1	
53	80377	六角穴付止めねじ M10x10L	2	
54	GR103	GR640 ヘースプバacket BE50	1	ヒース-ハース50用
54	GR104	GR640 ヘースプバacket BE80	1	ヒース-ハース80用
54	GR105	GR640 ヘースプバacket BE100	1	ヒース-ハース100用
54	GR106	GR640 ヘースプバacket BE150タイプ	1	REX N50・NS50A・F50A用

