

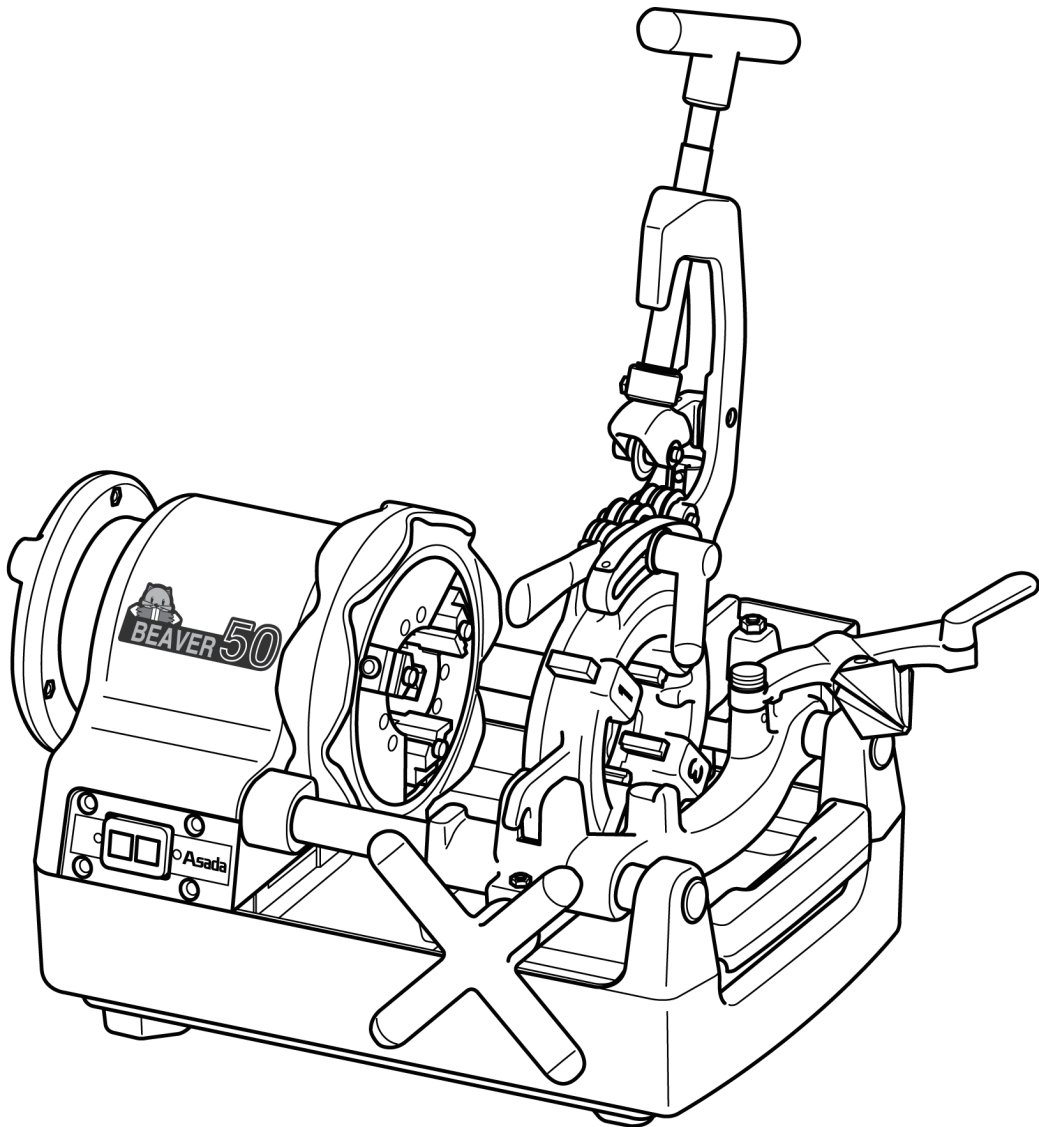
Asada

環境を守る親切ツール

パイプねじ切機

BEAVER 50

取扱説明書



【ご使用前に必ず本書をお読みください。】

安全にご使用いただくために

このたびは、ビーバー50をお買い上げいただきましてありがとうございます。

- この取扱説明書は、お使いになる方に必ずお渡してください。
- ご使用前に必ず本書を最後までよく読み、確実に理解してください。
- 適切な取り扱いで本機の性能を充分発揮させ、安全な作業をしてください。
- 本書は、お使いになる方がいつでも取り出せるところに大切に保管してください。
- 本機を使用用途以外の目的で使わないでください。
- 商品が届きましたら、ただちに次の項目を確認してください。

- ・ご注文の商品の仕様と違いはないか。
- ・輸送中の事故等で破損、変形していないか。
- ・付属品等に不足はないか。

万一不具合が発見された場合は、至急お買い上げの販売店、または当社営業所にお申し付けください。

(本書記載内容は改良のため、予告なしに変更することがあります)

警告表示の分類

本書および本機に使用している警告表示は、次の3つのレベルに分類しています。



危険

本機に接触または接近する使用者、第三者等がその取り扱いを誤ったり、その状況を回避しない場合、死亡または重傷を招く差し迫った危険な状態。



警告

本機に接触または接近する使用者、第三者等がその取り扱いを誤ったり、その状況を回避しない場合、死亡または重傷を招く可能性がある危険な状態。



注意

本機に接触または接近する使用者、第三者等がその取り扱いを誤ったり、その状況を回避しない場合、軽症または中程度の障害を招く可能性がある危険な状態。または、本機に損傷をもたらす状態。

記号



感電



刃物



有毒ガス



マスク



はさまれ



高温



飛散



棒巻き込まれ



爆発



火災



転倒



アース



回転物



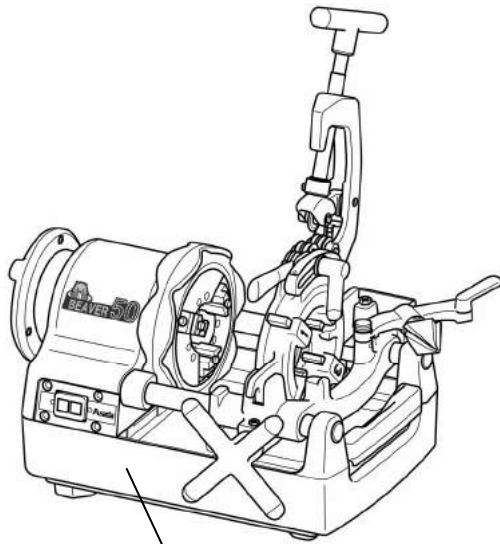
その他



取扱説明書

警告ラベル

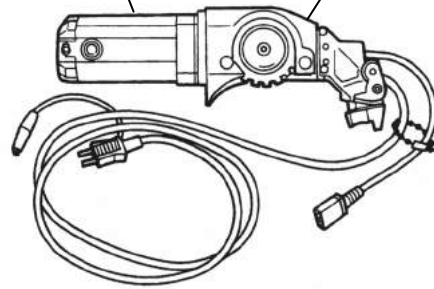
□本機および丸ノコには次の3つの警告ラベルが貼付してあります。安全確保のための説明が書かれていますのできれいに保ち、はがれたり、見づらくなった場合は、弊社へ請求してください。そして必ず同じ場所に貼り直してください。



| ▲ 警告 |
|-----------------------------------------------------------------------------------------------------------------------------------------------------------------|
| <ul style="list-style-type: none">● ご使用前に取扱説明書を必ずよくお読みの上お使い下さい。● 回転部に手や顔を近づけないでください。● 電源コードを差し込むときは、スイッチがOFFになっている事を必ず確かめてください。 |

注意

押し付け厳禁 刃物が欠けます



| ▲ 警告 |
|-------------------------------------------------------------------------------------------------------------------------------------------------------------|
| <ul style="list-style-type: none">● ご使用前に取扱説明書を必ずお読みの上お使いください。● 使用するノコ刃に亀裂、割れがないことをご確認の上、必ず試運転を行ってください。● 作業中は保護メガネをご使用ください。 |

ご使用上注意

危険

感電



- ◆感電し、死亡することがあります。必ずアースをしてください。
- ◆濡れた手で電源プラグを電源コンセントに差し込まないでください。

アース



- ◆雨中や本機内部に水の入りやすい場所では、使用しないでください。
- ◆電源プラグ、電源コードや延長コードが損傷していたら、すぐに交換してください。
- ◆電源コードを持って電源から引き抜いたり、コードの上に本機を置いたりしてコードを損傷させないでください。
- ◆延長コードはアース線を備えた3芯キャプタイヤケーブルを使用し、屋外使用の場合は特に気を付けて丈夫な物をご使用ください。

有毒ガス



- ◆有害な塩素系ガスが発生します。ねじ切りオイル赤を燃焼させないでください。万一、吸引した場合は、新鮮な空気のある場所へ移動し、早急に医師の診断を受けてください。
- ◆水道管の加工には必ず、ねじ切りオイル白をご使用ください。

回転物



- ◆材料、ハンマーチャック、スクロールは作業中に回転します。袖などが巻き込まれないように注意してください。

警告

火災



- ◆発熱、発煙、発火の原因となるので、電源電圧は100Vでご使用ください。
- ◆チェーザの摩耗等の過負荷でモータが停止するような無理な使い方はしないでください。
- ◆ねじ切りオイルは火気に近づけないでください。消防法では、危険物等級Ⅲに該当します。
- ◆電源プラグ、電源コードや延長コードが損傷していたら、すぐに交換してください。
- ◆本機が発熱や発煙した場合は、むやみに分解せず点検や修理を依頼してください。

警告

爆発



- ◆アース線をガス管に取り付けると爆発の恐れがあります。絶対にしないでください。
- ◆引火、爆発の恐れがありますのでガソリン、シンナー等の可燃性の液体やガスの近くでは使用しないでください。

刃物



- ◆刃物で手を切る恐れがありますので、チェーザ、リーマ、パイプカッタ、丸ノコの刃の交換は、必ず手袋をしてください。
- ◆丸ノコ等はスイッチを切っても、惰性で刃が回転します。動いている刃物や回転部に触れないでください。
- ◆切断面は鋭利になっています。直接手で触れないでください。
- ◆刃物や回転部に触れる場合は、本機のスイッチをOFFにし電源プラグを抜いてください。

回転物



- ◆電源プラグを電源に差し込むときは、スイッチがOFFになっていることを確認してください。スイッチがONの状態では電源に差し込むと、本機が急に動き事故の原因になります。
- ◆使用中は、回転部に手や顔を近づけないでください。回転部や切粉に巻き込まれ、ケガをします。
- ◆切断、リーマ、ねじ切り等の作業は手袋を使用しないでください。巻き込まれてケガをします。
- ◆材料、ハンマーチャック、スクロールは作業中に回転します。ネクタイ、ネックレスや袖口の開いた服装は巻き込まれてケガをします。着用しないでください。
- ◆長い髪は回転部に巻き込まれてケガをします。帽子やヘアカバー等で覆ってください。
- ◆本機を使用しない場合や、停電、保守、点検の場合はスイッチをOFFにし電源プラグを抜いてください。本機が急に動き事故の原因になります。

棒巻き込まれ



- ◆回転させたまま放置しないでください。他の人が巻き込まれてケガをします。
- ◆長い材料を加工する場合には、パイプ受け台を使用してください。材料が歪み回転中に振れたり、材料の重みで本機が浮き上がる等、不安定にならないようにしてください。

警告

飛散



- ◆ねじ切りオイルや切粉が目に入ります。加工中は保護メガネをご使用ください。
- ◆切粉をエアーで吹き飛ばさないでください。目に入り失明することがあります。

マスク



- ◆粉じんが口や鼻に入る恐れがあります。粉じんの多い加工では、防じんマスクをご使用ください。

高温



- ◆ねじ切り直後のチェーザ、切粉やねじ面は高温になっています。直接手で触れないでください。

その他



- ◆運搬中にサドルが動かないように固定し、本機の底に手をかけて持ち上げてください。スクロールやリーマを持って運ばないようにしてください。
- ◆重量物ですので、特に持ち上げるときはひざを曲げ、腰に負担がかからないようにしてください。
- ◆ねじ切りオイルで汚れた本機は滑りやすいので、持ち上げるとき足の上に落とさないでください。
- ◆本機が転倒しケガをします。傾斜していたり、不安定な場所には設置しないでください。
- ◆ダイヘッド側が高くなるように本機を置かないでください。パイプ材ではねじ切りオイルがパイプ内側から漏れ、床を汚します。
- ◆転倒してケガをしますので無理な姿勢で作業をせず、足元をしっかりとらせてください。
- ◆疲労、飲酒、薬物等の影響で作業に集中できないときは使用しないでください。
- ◆スイッチをONにする前に、点検や調整に使った工具を本機から取り除いてください。
- ◆指定の付属品やアタッチメント以外は使用しないでください。
- ◆ダイヘッドは、ねじ切りオイルで濡れて滑りやすいので、交換のとき足の上に落とさないでください。
- ◆ねじ切りオイルの混入した水道水を飲むと下痢や嘔吐する恐れがあります。配管材料等では、ねじ切り面やその内側に付いたねじ切りオイルは、必ず洗浄してから配管してください。
- ◆ガスや水漏れの恐れがありますので、加工後の配管材料は必ず耐圧テストを実施してください。

警告

その他



- ◆ 運転中本機の異常（異臭、振動や異常音等）に気付いたときはただちに停止し、本書の「6. 修理・サービスを依頼される前に」を参照してください。
- ◆ 修理はお買い上げの販売店、または当社営業所にお申し付けください。
- ◆ 本機は該当する安全規格に適合していますので、改造しないでください。

注意

感電



- ◆ 電源コードの上に本機や材料を置かないでください。コードを破損させ、漏電の原因になります。

はさまれ



- ◆ タイヘッドを下へ降ろすときに手をはさまないように、手の位置に注意してください。

転倒



- ◆ 長尺の材料をセットしたまま本機から離れないでください。材料でつまずきケガをします。

取扱説明書



- ◆ 付属品の取り付けが不十分だと外れたり落ちたりし、ケガや事故の原因になります。本書にしたがって、確実に取り付けてください。

その他



- ◆ 使用する前に保護カバーや本機に損傷がないか点検し、正常に作動するか確認してください。
- ◆ ねじ切りオイルが入っているときに持ち運ぶと、振動でオイルが飛び散り衣服を汚すことがあります。
- ◆ 本機やダイヘッドを落としたりぶつけた場合は、破損、亀裂、変形等がないか点検してご使用ください。異常があるまま、ねじ切りをしても精度がでない他、ケガや事故の原因になります。
- ◆ 長時間本機から離れるときは、電源プラグを抜いてください。
- ◆ 材料がねじ切りオイルで濡れていると滑りやすくなります。足元に落とさないよう注意してください。

注意

- ◆水道管の加工には必ずねじ切りオイル白をご使用ください。ねじ切りオイル白を使用した場合は水で洗い流し、赤の場合はウエスで拭き取ってください。このとき、ねじ山や切断面で手を切らないように注意してください。
- ◆ねじが切り終わる前にサドルが本体に当たり、ダイヘッドの送りが停止します。ねじ切りはハンマーチャックから70mm以上離れたところから始めてください。
- ◆正しいねじが切れませんので、次の項目を守ってください。
 - ・ねじサイズに合ったダイヘッドとチェーザをご使用ください。
 - ・ダイヘッドを正しくサドルに取り付けてください。
 - ・ダイヘッドを土や砂の上に置いたり、乱暴に扱ったりしないでください。
 - ・ねじ切りオイルがチェーザにかかるか確認してください。
 - ・材料の変形や切断面が傾斜していないことを確認してください。
- ◆作業台や作業場は整理整頓し、いつもきれいにし十分な明るさを保ってください。
- ◆本機に担当者以外を近づけたり、操作させたりしないよう管理してください。
- ◆本機を使用しないときの保管は、乾燥した場所で子供の手が届かない、または鍵のかかる場所にしてください。

その他



◆ねじ切りオイルについて

- ・皮膚に触れると炎症を起こす恐れがあります。保護手袋をつけて取り扱い、もし手に付いた場合は、水と石鹸で完全に洗い流してください。
- ・下痢、嘔吐するので、飲まないでください。もし飲み込んだ場合は、無理に吐かせず、ただちに医師の診断をうけてください。
- ・子供の手の届くところへ置かないでください。
- ・うすめたり、他のねじ切りオイルと混合使用しないでください。
- ・ねじ切りオイルに水が混入し乳白色になったり、極端に劣化しねじの仕上がり面が悪くなった時は、早めに新しいオイルと交換してください。
- ・直射日光をさげ暗所に保管し、使用後は密栓し、ごみや水分などが入らないようにしてください。

有毒ガス



- ・オイルミストや蒸気を吸わないでください。気分が悪くなります。もし吸った場合は、新鮮な空気のある場所に移動し身体を毛布で覆い保温し、安静にして医師の診断をうけてください。

爆発



- ・廃油、廃容器は産業廃棄物として処理し、廃容器に加熱、穴明けや切断等をしないでください。爆発や発火する恐れがあります。

目 次

| | |
|-------------------------------------|----|
| 1. 概要 | 9 |
| 2. 製品構成 | |
| 1) 各部の名称 | |
| 1-1) 本機 | 9 |
| 1-2) 丸ノコ | 9 |
| 1-3) ダイヘッド | 10 |
| 2) 仕様 | 10 |
| 3) 附属品 | 11 |
| 4) 別販売品 | 11 |
| 3. 据え付け | |
| 1) 運搬 | 12 |
| 2) 据え付け | 13 |
| 4. 操作 | 14 |
| 1) 運転前の準備 | |
| 1-1) ねじ切りオイルの確認 | 14 |
| 2) 材料をセット | 15 |
| 3) 切断 | |
| 3-1) パイプカッタ | 16 |
| 3-2) 丸ノコ | 17 |
| 4) 面取り | 18 |
| 5) ねじサイズの変更 | |
| 5-1) ねじサイズの変更によるチェーザの交換 | 18 |
| 5-2) サドルにセットされたダイヘッドのチェーザの取り外し、取り付け | 19 |
| 5-3) チェーザをダイヘッドごと交換 | 21 |
| 6) ねじサイズの変更 | 22 |
| 7) ねじ切り | 23 |
| 7-1) ねじ長さの調整 | 23 |
| 7-2) ねじ深さの調整 | 24 |
| 8) 材料を外す | 25 |
| 9) 使用後の清掃 | 25 |
| 5. 保守・点検 | 25 |
| 1) 各部の交換 | |
| 1-1) スイッチの交換 | 25 |
| 1-2) リーマ刃の交換 | 26 |
| 1-3) カッタ刃の交換 | 26 |
| 1-4) ポンプの交換 | 27 |
| 1-5) ハンマチャック小爪の交換 | 28 |
| 1-6) カーボンブラシの交換 | 29 |
| 2) 各部の調整 | |
| 2-1) ねじ切りオイルの吐出量調整 | 30 |
| 3) 日常の点検と手入れ | 31 |
| 6. 修理・サービスを依頼される前に | 32 |
| 7. 電気配線図 | 32 |

ビーバー 50

1. 概要

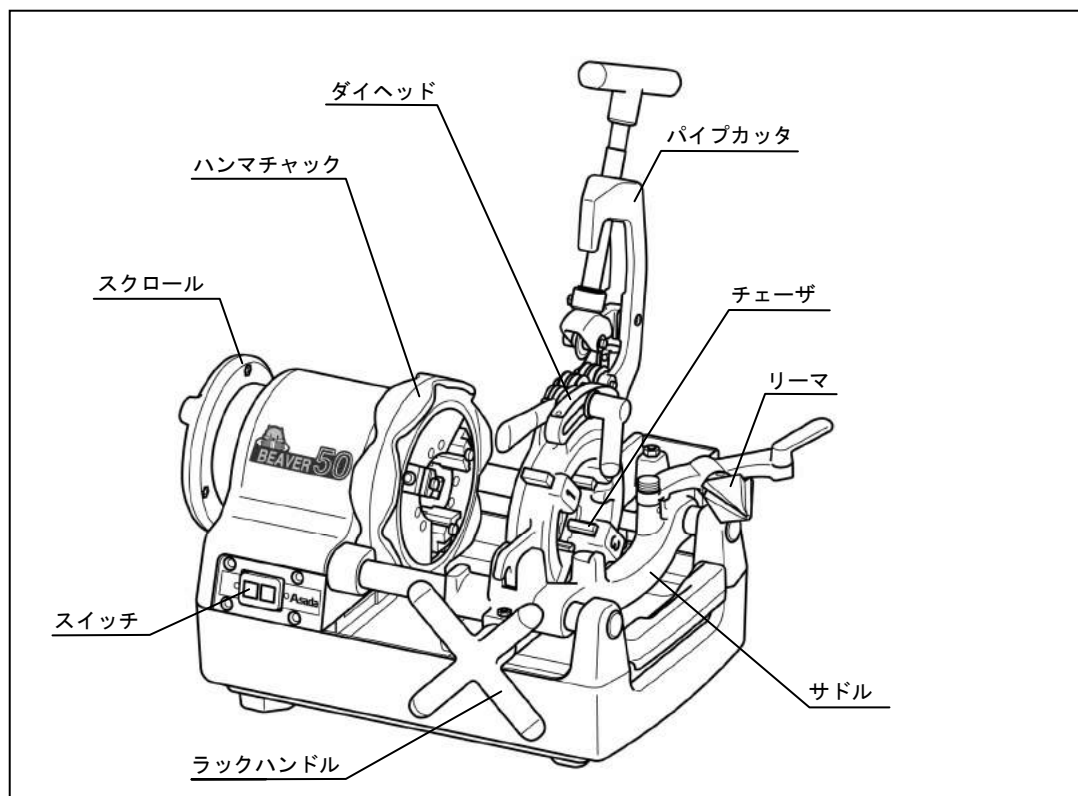
- 本機はパイプやロッド等の材料に回転をあたえ、切断やねじ切りを行います。
本機の構成は、パイプやロッド等に、回転をあたえるモータ、保持するスクロールとハンマーチャック、切断をするカッタ、ねじ切りをするダイヘッド、ねじ切りオイルを潤滑させるポンプ等です。

2. 製品構成

1) 各部の名称

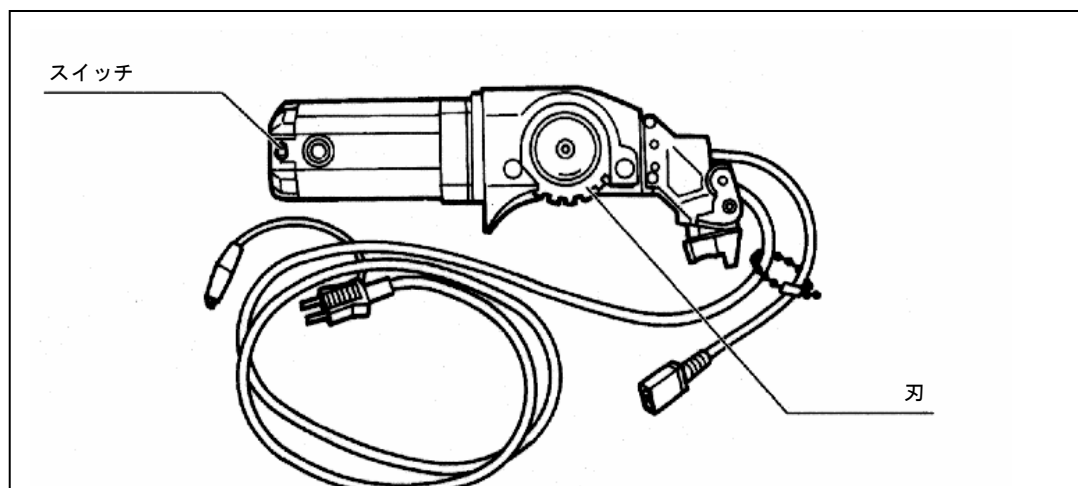
1-1) 本機

- 本機の名義とダイヘッドを示します。ハンマーチャックでつかみ、カッタで切断しダイヘッドでねじを切ります。



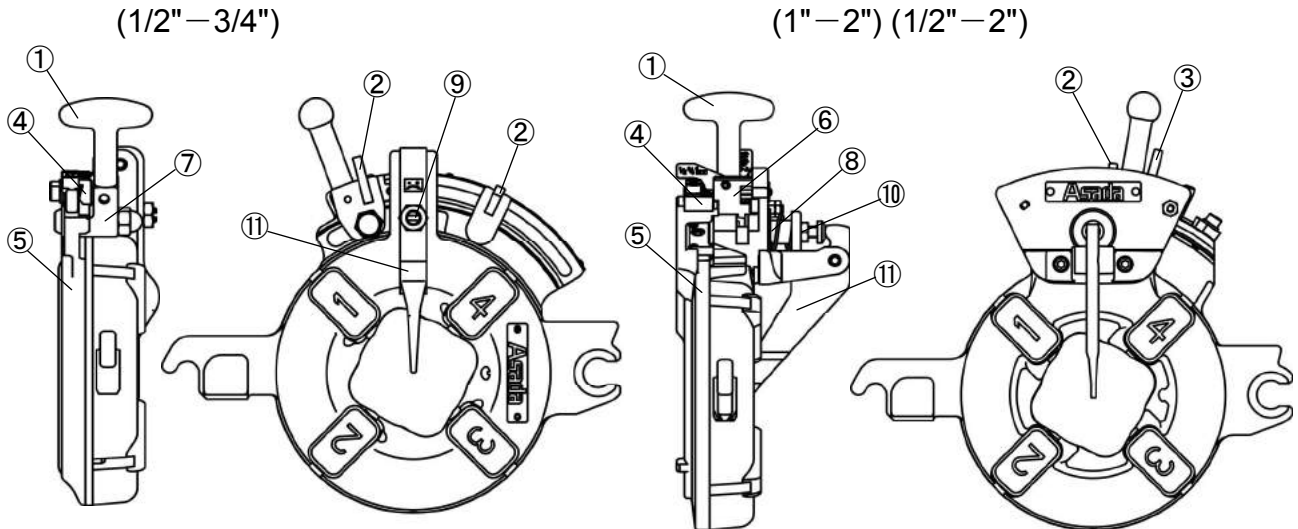
1-2) 丸ノコ

- 本書の説明に必要な名称を示しますので、詳細については丸ノコ取扱説明書を参照してください。



1-3) ダイヘッド

□ ダイヘッドの詳細な名称を示します。ねじサイズを変えるときには、ダイヘッドやチェーザ、またはダイヘッドの位置決めブロックのセット位置を変えます。



- | | |
|---------------|------------|
| ① T-ハンドル | ⑥ 做本体 |
| ② 位置決めプレート（銀） | ⑦ セットブロック |
| ③ 位置決めプレート（黒） | ⑧ 做いピン |
| ④ 位置決めブロック | ⑨ セットピン |
| ⑤ カム板 | ⑩ アジャストボルト |
| | ⑪ ロッキングレバー |

2) 仕様

□ 材料の切断方法により次の2機種があります。

パイプカッタ …ビーバー50（BE501、BE5AT、BE5AA）

丸ノコ …ビーバー50丸ノコ付き（BE5AM）

| | |
|--------|--------------------------------------|
| ねじ切り能力 | PT1/4" ~ 2" (8A~50A) , B3/8" ~ 2" |
| 回転速度 | 40min ⁻¹ (rpm) |
| モーター | 100V単相シリースモーター750W |
| 周波数 | 50/60Hz |
| 本体質量 | 44kg |
| 大きさ | 535 × 430 × 340mm (L) X (W) X (H) |

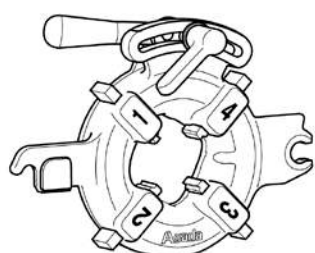
★仕様は予告なく変更することがありますのでご了承ください。

ビーバー 50

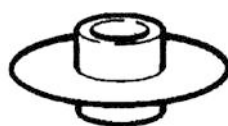
3) 付属品

| 仕 様 | ビーバー 50 | | | ビーバー 50 丸ノコ |
|-------|--------------------------------|---------------------------|----------------------------------------|----------------------------------------|
| | BE511 | BE5AT | BE5AA | BE5AM |
| ダイヘッド | 手動ダイヘッド 1/2" ~ 2" | ビーバーダイヘッド 1/2" ~ 2" AT | ビーバーダイヘッド 1/2" ~ 3/4" 1" ~ 2" AT | ビーバーダイヘッド 1/2" ~ 3/4" 1" ~ 2" AT |
| チェーザ | PT1/2" ~ 3/4" PT1" ~ 1 1/2(2)" | | | |
| 切断工具 | パイプカッタ | | | 丸ノコ |
| その他 | ねじ切りオイル白4L、六角棒スパナ、機械カバー | | | |

4) 別販売品



手動ダイヘッド
ビーバーダイヘッド



ステンレス用カッタ替刃 No.3



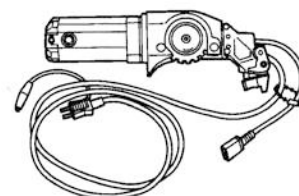
ねじ切りオイル 白16L



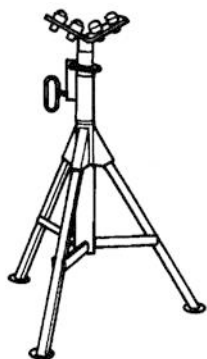
ニップルマックス PT1/2" ~ 2"



パイプねじゲージ PT1/2" ~ 2"



丸ノコ



パイプジャックHボール



パイプ受け台

3. 据え付け

1) 運搬

警告

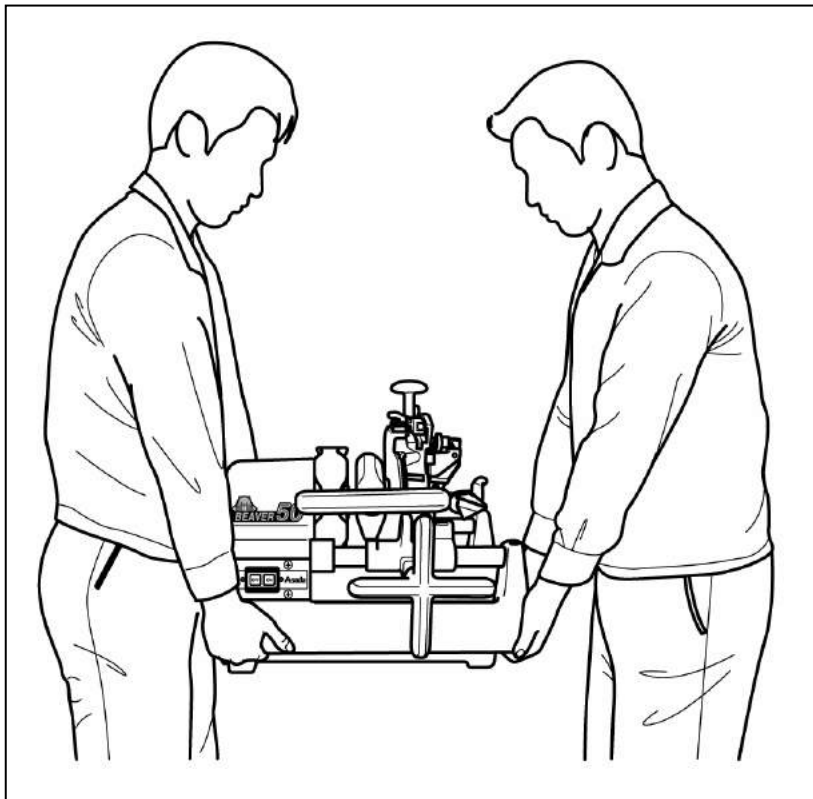


- ◆運搬中にサドルが動かないように固定し、本機の底に手をかけて持ち上げてください。スクロールやリーマを持って運ばないようにしてください。
- ◆重量物ですので、特に持ち上げるときはひざを曲げ、腰に負担がかからないようにしてください。
- ◆ねじ切りオイルで汚れた本機は滑りやすいので、持ち上げるとき足の上に落とさないでください。

注意



- ◆ねじ切りオイルが入っているときに持ち運ぶと、振動でオイルが飛び散り衣服を汚すことがあります。



<1>

ビーバー 50

2) 据え付け

警告



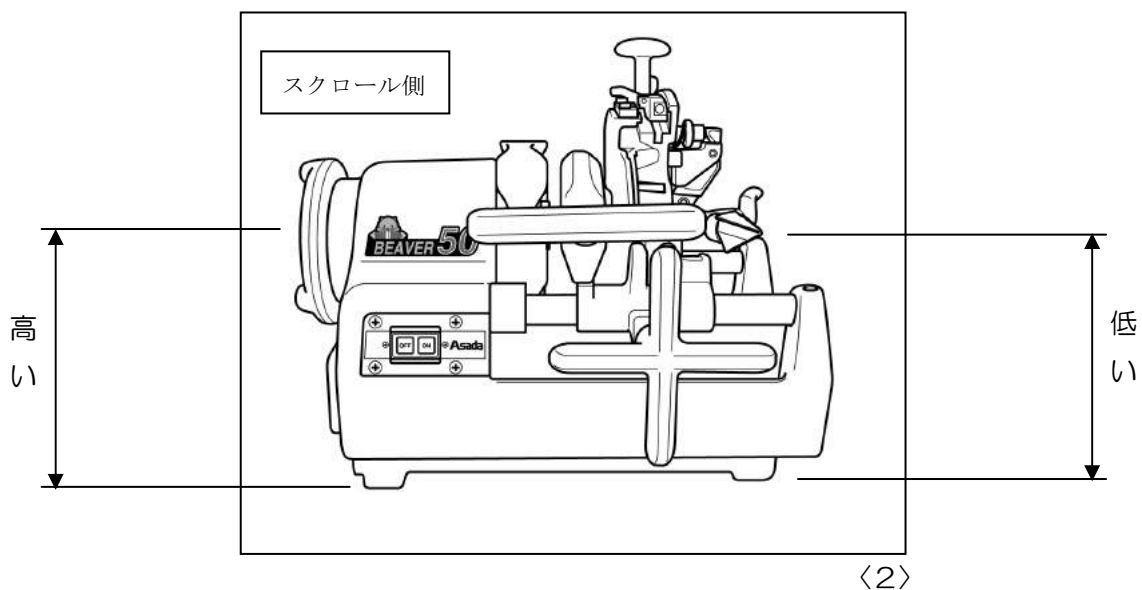
- ◆感電し、死亡することがあります。必ずアースをしてください。
- ◆延長コードはアース線を備えた3芯キャプタイヤケーブルを使用し、屋外使用の場合は特に気を付けて丈夫な物をご使用ください。
- ◆アース線をガス管に取り付けると爆発の恐れがあります。絶対にしないでください。

注意



- ◆ダイヘッド側が高くなるように本機を置かないでください。パイプ材ではねじ切りオイルがパイプ内側から漏れ、床を汚します。
- ◆雨中に屋外で使用しないでください。ダイヘッドやチェーザが錆びます。

- ①湿気のないところに置いてください。
- ②平坦でガタ付きのないところ、または平坦な作業台の上に置いてください。この状態では、スクロール側が高くなります。(図2)
- ③本機周りには十分なスペースを確保してください。特に長い材料を加工する場合には注意してください。
- ④長い材料を加工する場合にはパイプ受け台を使用し、本機が浮き上がる等の無理な力が掛からないようにしてください。
- ⑤電源には感電防止用漏電しゃ断器が設置されていることを確認してください。
- ⑥延長コードを使用する場合は、規格に適合したものをご使用ください。



4. 操作

□ はじめに、切断も含み、ねじ切り作業を大まかに示します。

- ①オイルの確認等、運転前の準備をします。
- ②材料を本機に取り付けます。
- ③カッタで切断しますが、パイプカッタと丸ノコで操作が違います。
- ④材料がパイプの場合は内面を削ります。
- ⑤必要に応じてねじサイズを変えますが、ビーバーダイヘッドと手動ダイヘッドで操作が違います。
- ⑥ねじを切ります。
- ⑦加工済み材料を取り外します。

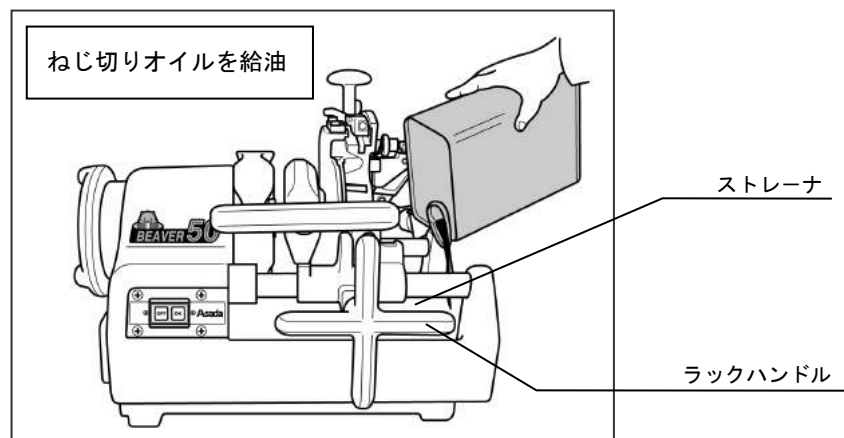
次に、この内容を手順を追って詳細に説明します。

1) 運転前の準備

1-1) ねじ切りオイルの確認

□ 新品や長期間使用していない場合は防錆油が塗ってありますので、きれいな布で拭き取ってください。

- ①ラックハンドルを時計方向に回し、サドルをチャック側に移動します。
- ②付属のねじ切りオイル白を本機右側から、ストレーナの金網がつかるまで入れます。(図3)



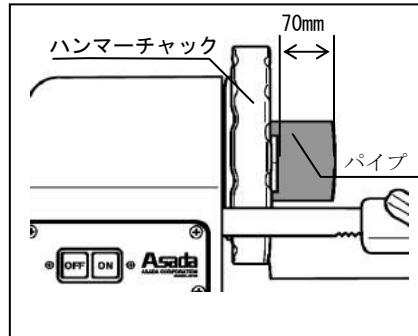
〈3〉

- ③本機のスイッチがOFFを確認し、電源プラグをコンセントに差し込みます。2芯のコンセントでは、必ずアースをしてください。
- ④本機のスイッチをONにし、ダイヘッドからねじ切りオイルが出るか確認してください。吐き出しオイルが適量でない場合は、油量調整ねじで調整してください。[5. 保守・点検 2-1) ねじ切りオイルの吐出量調整を参照]

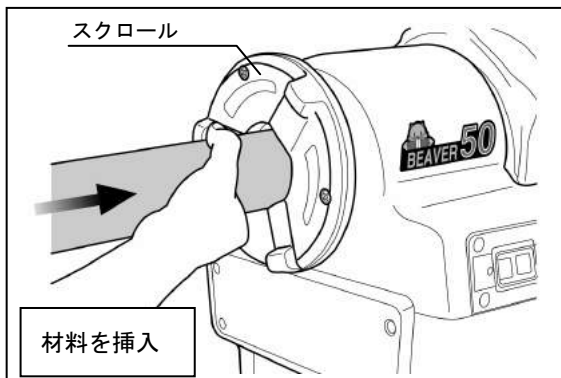
2) 材料をセット



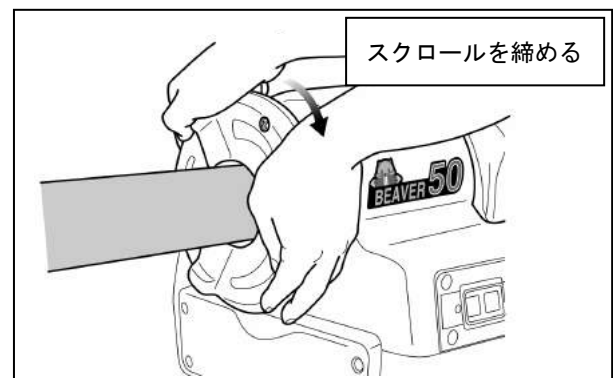
◆ハンマーチャックから70mm以内でのねじ切りはやめてください。ねじ切り完了前にサドルがフレームに当り機械を破損する場合があります。



- ①カッタとダイヘッドを上に戻し、リーマを奥にしてください。
- ②スクロール側から材料を挿入し、スクロールを締めてください。(図4,5)

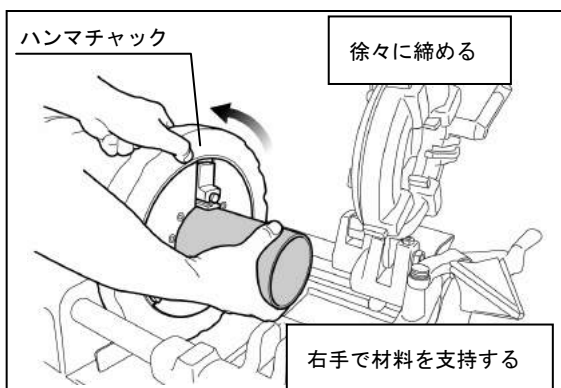


〈4〉

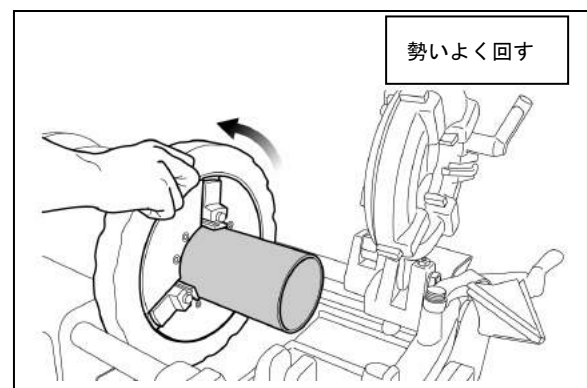


〈5〉

- ③右手でハンマーチャック側の材料を持ち、ハンマーチャックで徐々に締め込んでください。(図6)
- ④3つの爪が材料に当たっているか確認してください。
- ⑤3つの爪が正しく当たっていないと、材料が振れて切断や、ねじ切りが正しくできません。
- ⑥ハンマーチャックを勢いよく回し、材料をしっかり締め付けてください。(図7)



〈6〉



〈7〉

3) 切断

□ 材料の切断はパイプカッタか丸ノコで行います。切断された材料はタンク内に溜めないで、取り出してください。

3-1) パイプカッタ

⚠ 注意

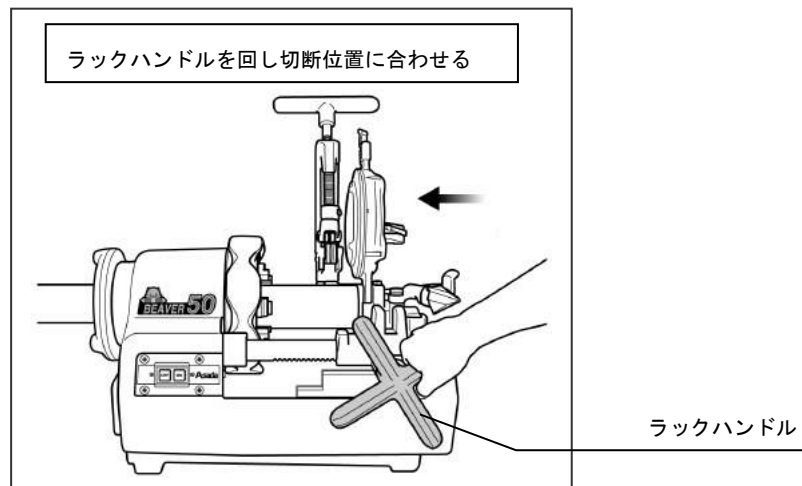


◆切断面は鋭利で高温になっています。手で触らないでください。

◆カッタハンドルを無理に回すと、配管材料では切断面が楕円になり、正しいねじがきれません。配管材料1回転に対し、カッタハンドルを半分回してください。



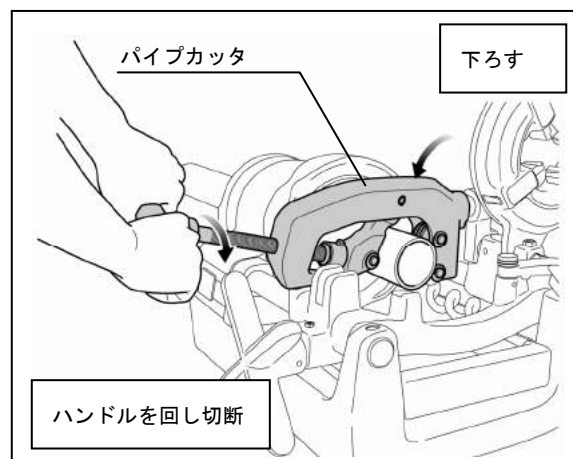
①パイプカッタを上を起こし、ラックハンドルを回し材料の切断位置にパイプカッタを移動します。(図8)



〈8〉

②パイプカッタを引き下ろし、ケガキ線に合せスイッチをONにします。

③ハンドルを時計方向に力を入れて回し、材料を切断します。(図9)



〈9〉

④パイプカッタを上を起こし、戻します。

⑤切断したパイプは、タンク内に溜めておかないで取り除いてください。

ビーバー 50

3-2) 丸ノコ

□ 取り付け・取り扱いについては、丸ノコ取扱説明書を参照してください。

⚠ 注意



◆ 発熱、発煙、発火の原因となるので、電源電圧は100Vでご使用ください。



◆ 丸ノコのスイッチをOFFにしても、刃はしばらく回転しています。絶対に触れないでください。

◆ 刃を回転させたまま、放置しないでください。



◆ 切断直後の丸ノコの刃や切粉は高温です。素手で触れないでください。



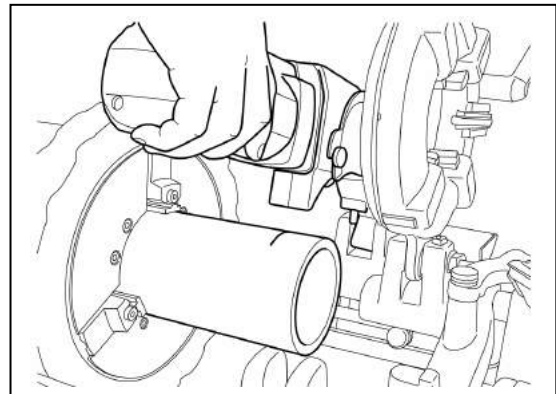
◆ 必ず手袋をして、取り付けや刃物の交換をしてください。

◆ 本機のスイッチをOFFにし電源プラグを抜いて、丸ノコのスイッチをOFFにし丸ノコを本体に取り付けます。

◆ 刃物が露出しているとケガをします、必ずアクリルカバーを付けてご使用ください。

◆ 丸ノコを材料に押し付けしないでください。刃が欠けます。

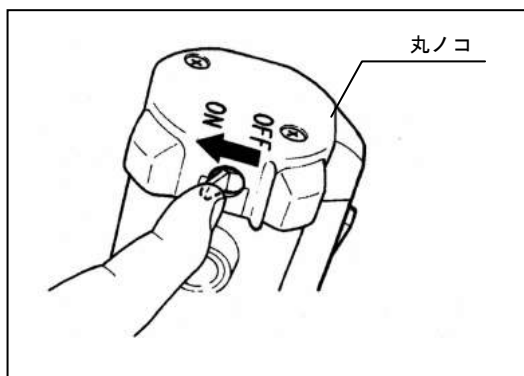
- ①丸ノコを上を起こし、ロックハンドルを回し
材料の切断位置に丸ノコ刃を移動します。(図 10)



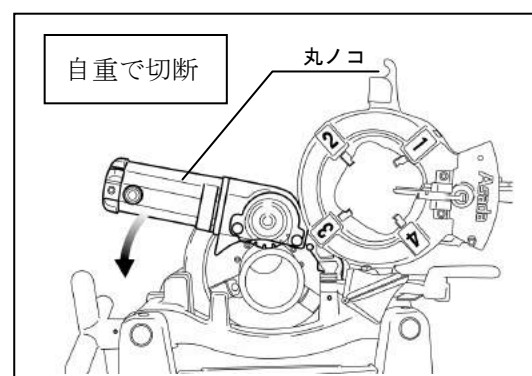
〈10〉

- ②本機と丸ノコのスイッチをONにします。(図 11)

- ③丸ノコを下に降ろし、材料の上にゆっくりと置いてください。(図 12)



〈11〉



〈12〉

- ④材料を切り終わったら丸ノコのスイッチをOFFにし、ゆっくり上を起こします。

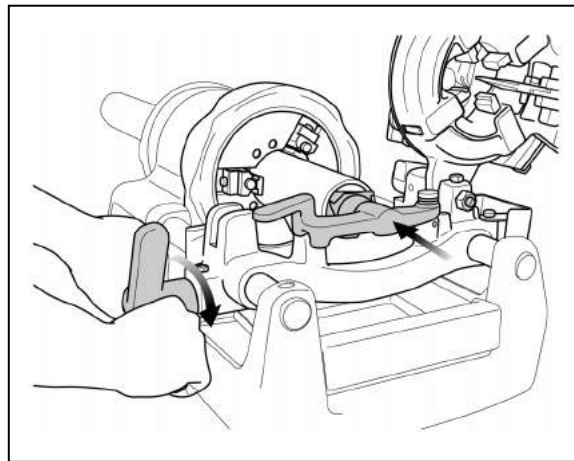
4) 面取り

⚠ 注意



◆リーマの刃先は鋭利ですから、素手で触らないでください。

- ①カッタで切断したパイプは、パイプ内面を面取りします。
- ②リーマを手前に引きセットします。
- ③ラックハンドルを時計方向に回し、回転しているパイプの端面にリーマ刃を近づけます。
- ④さらにラックハンドルを回し、リーマ刃を軽く押し当てて内面を削ります。(図 13)



〈13〉

5) ねじサイズの変更

5-1) ねじサイズの変更によるチェーザ交換

□ねじのサイズが

【PT1/2"】【PT3/4"】のときは、【AT1/2" ~ 3/4"】(コードNo.89211)のチェーザを使用し、
【PT1"】【PT1 1/4"】【PT1 1/2"】【PT2"】のときは【AT1" ~ 1 1/2" (2")】(コードNo.89227)のチェーザを使用します。

□ねじサイズを【PT1/2"】【PT3/4"】から【PT1"】【PT1 1/4"】【PT1 1/2"】【PT2"】へ変更、
またその逆にもチェーザの交換が必要で、次の2通りがあります。

〔サドルにセットされたダイヘッドのチェーザ(4か所)を変換〕

〔チェーザをダイヘッドごと交換〕

ビーバー 50

5-2) サドルにセットされたダイヘッドのチェーザの取り外し、取り付け

■ ビーバーダイヘッド1/2" -2" AT, 1" -2" ATの場合

〔取り外し〕



◆チェーザの刃で手を切らないように、手袋をはめて作業をしてください。

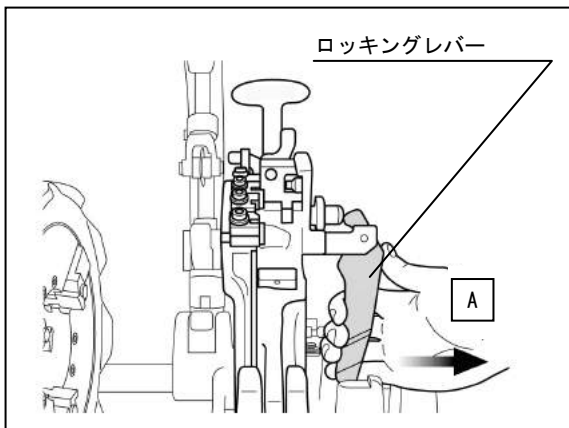
- ① ロッキングレバーをA方向に引き、開放状態してください。
- ② 位置決めプレートをチェーザ用位置決めブロックに入れます。
- ③ ダイヘッドが下りている場合は、上からチェーザ番号1, 4を抜きます。
- ④ ダイヘッドを持ち上げて起こし、チェーザ番号2, 3を下へ抜きます。

〔取り付け〕

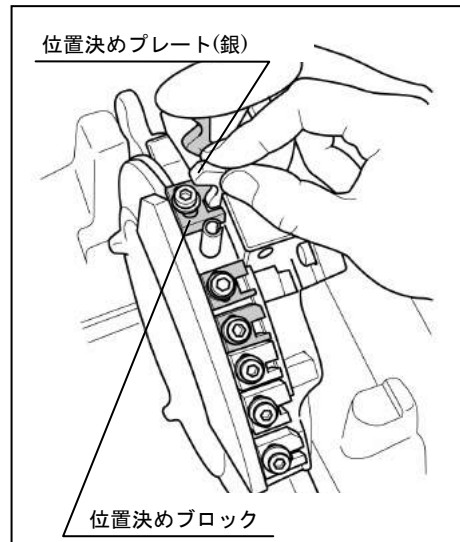


◆ダイヘッドとチェーザの番号が合っていないと、正しいねじが切れません。

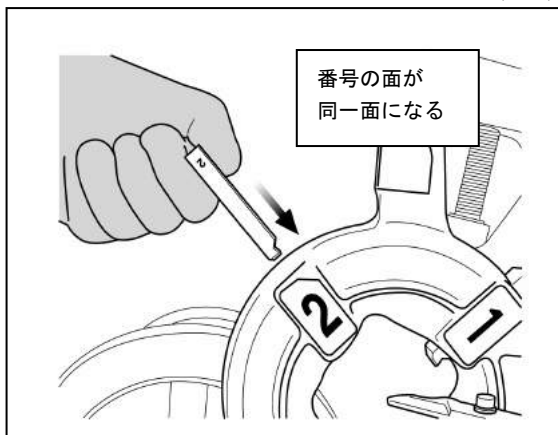
- ① ロッキングレバーをA方向に引き、開放状態にしてください。(図 14)
- ② 位置決めプレート(銀)をチェーザ用位置決めブロックに入れます。(図 15)
- ③ 各ダイヘッドの番号と同じ番号のチェーザをカチッと音がするまで挿入します。
- ④ このときダイヘッドとチェーザの番号が同一面にくるようにします。(図 16)



〈14〉



〈15〉



〈16〉

■ ビーバーダイヘッド1/2" -3/4" の場合

〔取り外し〕



注意



◆チェーザの刃で手を切らないように、手袋をはめて作業をしてください。

- ①位置決めプレートを、位置決めブロックから外してください。
- ②ロッキングレバーをA方向に引き、開放状態にし、カム板をB方向へ全開にしてください。(図17)
- ③ダイヘッドが下りている場合は、上からチェーザ番号1, 4を抜きます。
- ④ダイヘッドを持ち上げて起こし、チェーザ番号2, 3を下へ抜きます。

〔取り付け〕

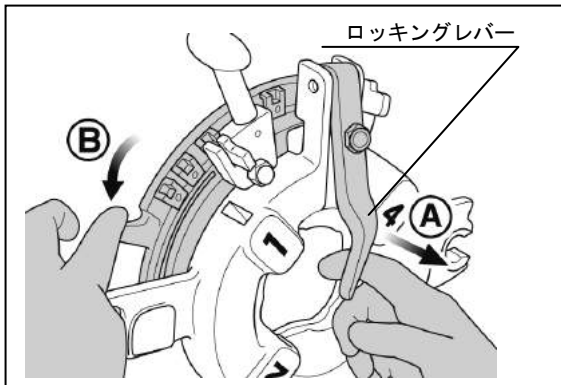


注意

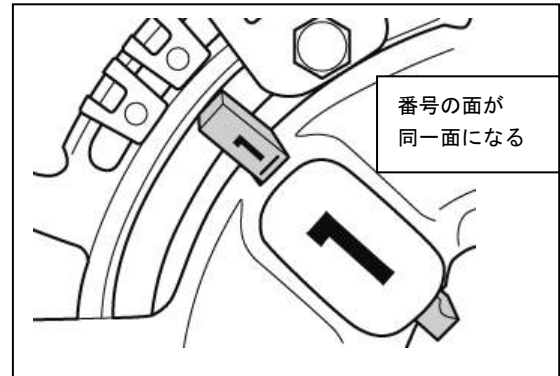


◆ダイヘッドとチェーザの番号が合っていないと、正しいねじが切れません。

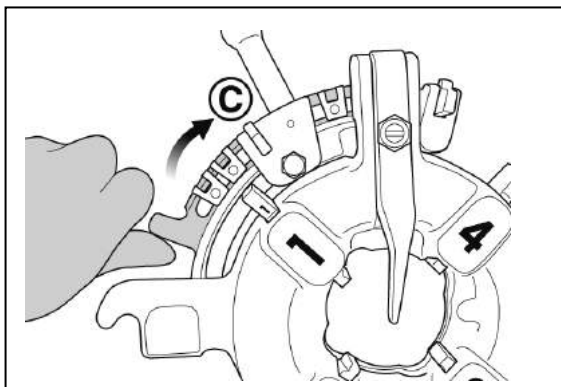
- ①位置決めプレートを、位置決めブロックから外してください。
- ②ロッキングレバーをA方向に引き、開放状態にし、カム板をB方向へ全開にしてください。(図17)
- ③ダイヘッドの番号と同じ番号のチェーザをカチッと音がするまで挿入します。このときダイヘッドとチェーザの番号が同一面にくるようにします。(図18)
- ④ロッキングレバーがカチッと音がするところまで、カム板をC方向へ回してください。(図19)



<17>



<18>



<19>

ビーバー 50

■ 手動ダイヘッドの場合

〔取り外し〕



◆チェーザの刃で手を切らないように、手袋をはめて作業をしてください。



- ①ダイナットをゆるめ、リンクを下方一杯まで下げダイナットをそこで締付け開閉レバーを上に戻します。(図17)
- ②その状態でチェーザは全部容易に取り出せます。ダイヘッドが下りている場合は、上からチェーザ番号1, 4を抜きます。
- ③ダイヘッドを持ち上げて起こし、チェーザ番号2, 3を下へ抜きます。

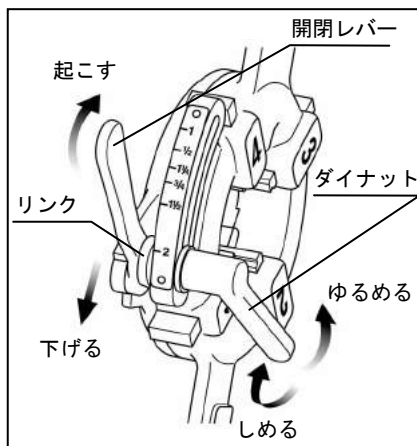
〔取り付け〕



◆ダイヘッドとチェーザの番号が合っていないと、正しいねじが切れません。



- ①ダイナットをゆるめ、リンクを下方一杯まで下げダイナットをそこで締付け開閉レバーを上に戻します。(図20)
- ②各ダイヘッドの番号と同じ番号のチェーザをカチッと音がするまで挿入します。
- ③このときダイヘッドとチェーザの番号が同一面にくるようにします。(図16)

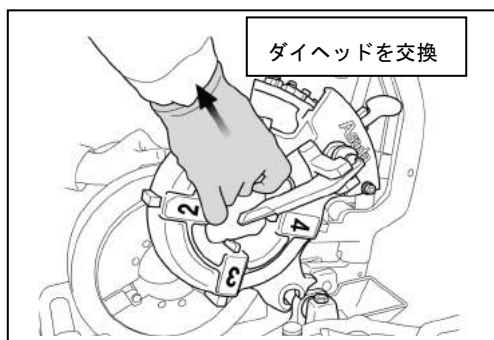


〈20〉

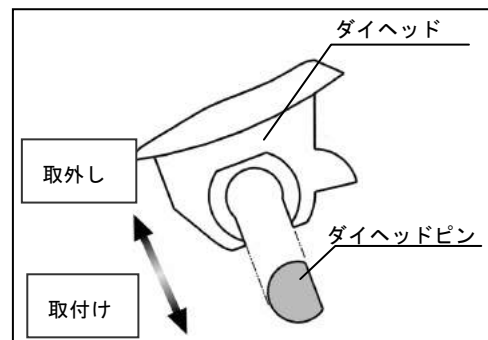
5-3) チェーザをダイヘッドごと交換

〔ダイヘッドのサドルからの取り付け、取り外し〕

- ①ダイヘッドを途中まで持ち上げます。(図21)
- ②そのまま斜め手前に引きダイヘッドを取り外します。
- ③ダイヘッドピンの平らな面の方向のみダイヘッドの取り外し、取り付けができるようになっています。(図22)



〈21〉



〈22〉

6) ねじサイズの変更

■ ビーバーダイヘッド 1/2" - 2" AT, 1" - 2" AT の場合

- ①ダイヘッド及びチェーザがねじサイズに適応していることを確認してください。
- ②位置決めプレートと位置決めブロックをねじ切りサイズに入れ替えます。(図23)
- ③サイズはそれぞれの位置決めブロックに表示されています。

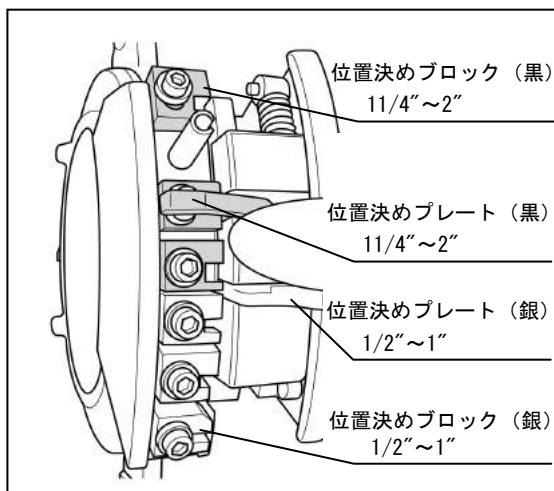
※ 1/2" ~ 1" は銀色、1 1/4" ~ 2" は黒色の位置決めプレートとブロックで行なってください。

■ ビーバーダイヘッド 1/2" - 3/4" の場合

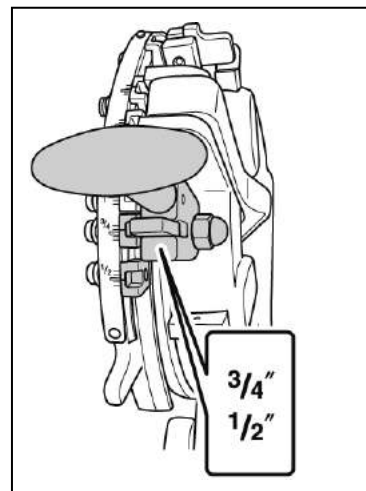
- ①ダイヘッド及びチェーザがねじサイズに適応していることを確認してください。
- ②位置決めプレートと位置決めブロックをねじ切りサイズに入れ替えます。(図24)

■ 手動ダイヘッドの場合

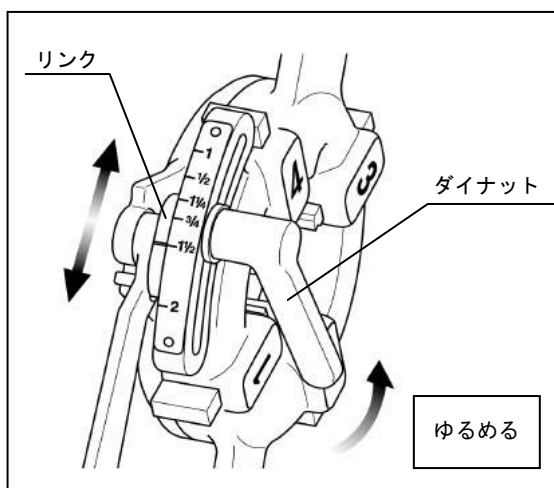
- ①ダイナットをゆるめるとリンクが上下しますので必要なサイズの目盛プレートにリンク刻印を合致してください。(図25)



〈23〉



〈24〉



〈25〉

ビーバー 50

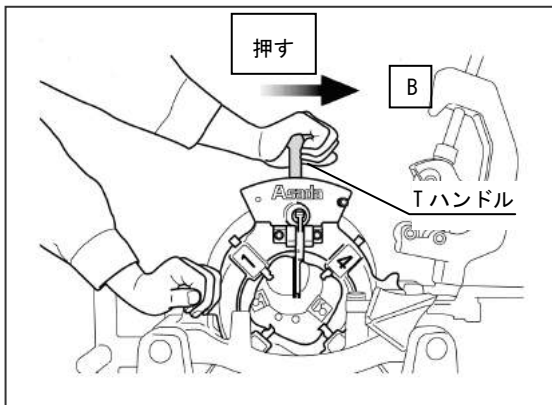
7) ねじ切り



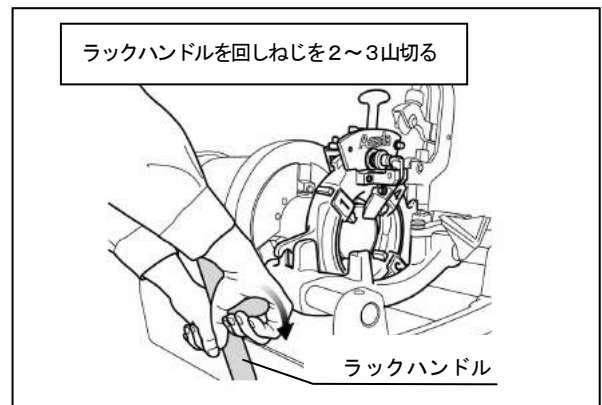
◆ダイヘッドを下へ降ろすときに指をはさまないように、手の位置に注意してください。

■ ビーバーダイヘッドの場合

- ①ダイヘッドを下へ降ろして、TハンドルをB方向へ一杯おしてセットします。(図26)
- ②スイッチをONにし、ラックハンドルを時計方向に回しダイヘッドを材料に近づけます。
- ③ダイヘッドが喰い付いてねじが2~3山切れるまで軽くラックハンドルを送り込んでください。(図27)
- ④自動でダイヘッドが開放してねじが切れます。終わりましたらスイッチをOFFにします。



〈26〉



〈27〉

■ 手動ダイヘッドの場合

- ①ダイヘッドを下へ降ろして、開閉レバーを手前に倒します。
- ②スイッチをONにし、ラックハンドルを時計方向に回しダイヘッドを材料に近づけます。
- ③ダイヘッドが喰い付いてねじが2~3山切れるまで軽くラックハンドルを送り込んでください。
- ④必要なねじ山が切れれば、開閉レバーを徐々に反対側へ起こしチェーザを開きながら切りあげます。

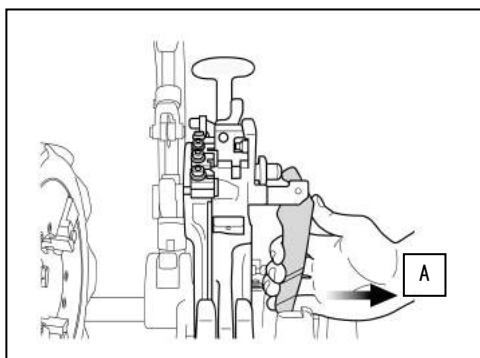
※ 急激にチェーザを開くとねじの切りあがりに段がつき、ねじの仕上がりが悪くなります。

7-1) ねじ長さの調整

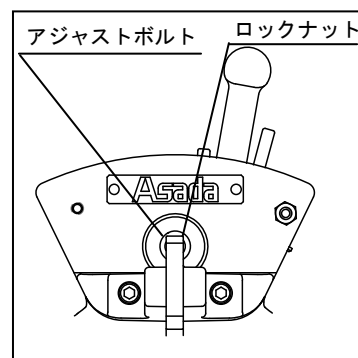
□ 出荷時は規格内のねじ長さに調整してありますが、必要に応じて次のように調整します。

■ ビーバーダイヘッド1/2" -2" AT, 1" -2" ATの場合

- ①ロックレバーをA方向に引いて開放状態にしてください。(図28)
- ②ロックナットをゆるめ、アジャストボルトを回してねじ長さを調整します。
右へ回すとねじ長さが長くなり、左へ回すと短くなります。
1回転でねじ長さが約2.5mm変化します。(図29)
- ③調整が終わったら、ロックナットを締めて固定してください。



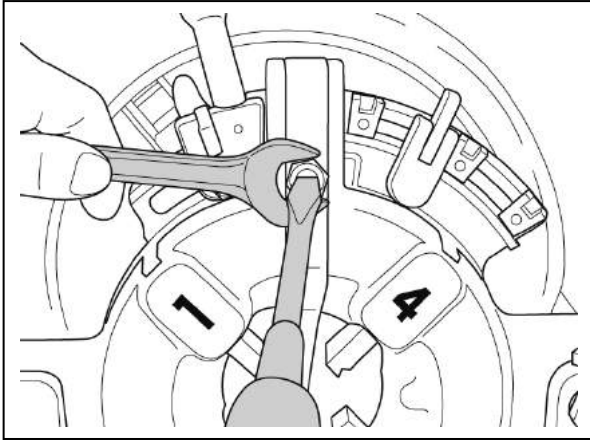
〈28〉



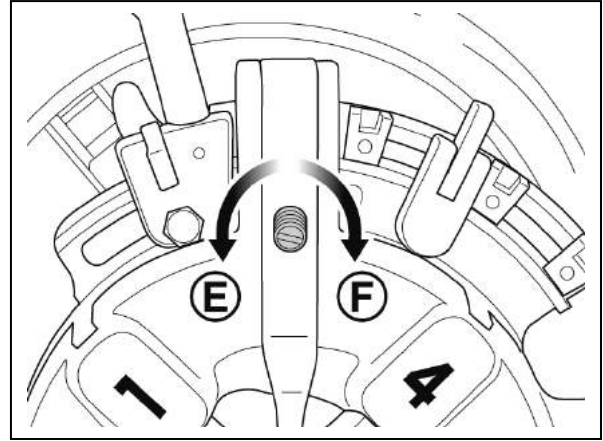
〈29〉

■ビーバーダイヘッド 1/2" - 3/4" の場合

- ①セットピンをマイナスドライバーでおさえ六角ナットを緩めてください。(図30)
- ②セットピンをE方向に回すとねじが短くなり、F方向に回すとねじが長くなります。(図31)
ねじ長さは、セットピンを半回転で約2mm変化します。
- ③セットピンが回転しないようにマイナスドライバーでおさえ六角ナットを締めます。



〈30〉



〈31〉

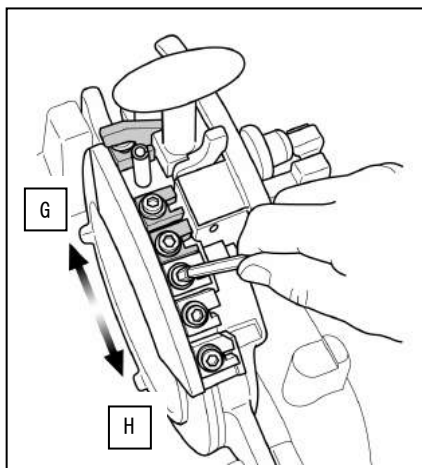
7-2) ねじ深さの調整

■ビーバーダイヘッド 1/2" - 2" AT, 1" - 2" AT の場合

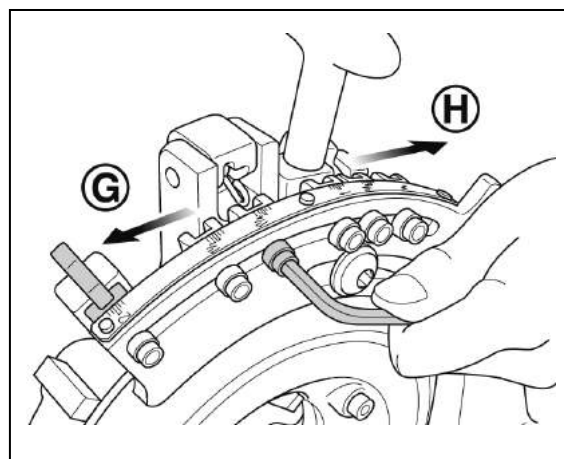
- ①カム板に位置決めブロックを止めている六角穴付ボルトをゆるめてください。
- ②位置決めブロックを移動させ、ねじ深さを調整します。
H方向へスライドすると深くなり、G方向へスライドすると浅くなります。(図32)
ねじ深さは1目盛につき1.5~2山変化します。
- ③六角穴付ボルトを締め、位置決めブロックを固定し、ねじ切りをします。
- ④切られたねじをパイプねじゲージ等で調べ、必要なら再調整をしてください。

■ビーバーダイヘッド 1/2" - 3/4" の場合

- ①調整する位置決めブロック以外のブロックに位置決めプレートを入れます。
- ②ねじを緩め位置決めブロックを移動させ、ねじ深さを調整します。
- ③H方向へスライドすると深くなり、G方向へスライドすると浅くなります。(図33)
ねじ深さは、1目盛りにつき1.5~2山変化します。
- ④切られたねじをパイプねじゲージ等で調べ、必要なら再調整してください。



〈32〉



〈33〉

8) 材料を外す



注意



◆材料はねじ切りオイルで濡れて滑りやすくなっています。足元に落とさないよう注意してください。

- ①ラックハンドルを反時計方向に回し、サドルを戻します。
- ②ハンマーチャックおよびスクロールをゆるめて、材料を抜き出します。

9) 使用後の清掃



注意



◆切粉をエアーで吹き飛ばさないでください。目に入り失明することがあります。



◆切粉は鋭利ですから、素手で触らないでください。必ず手袋をはめてください。

- 本機上や周りに散乱している切粉を取り除きます。
- 切粉がついているチャック、ダイヘッドのチェーザ、リーマをワイヤーブラシで掃除してください。
- 本機や周りに飛散したねじ切りオイルをウエスで拭き取ってください。

5. 保守・点検

1) 各部の交換

1-1) スイッチの交換

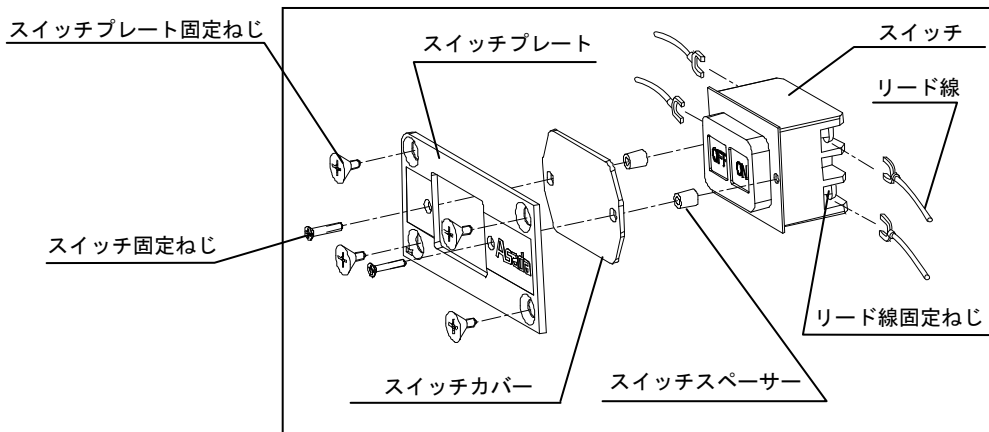


警告



◆感電しますので電源プラグを抜いてください。

- ①スイッチプレート固定ねじ（4本）を回し、スイッチプレートを手前に引き出します。
- ②スイッチ固定ねじ（2本）を回し、スイッチプレートからスイッチを外します。
- ③リード線固定ねじ（4本）をゆるめ、リード線を外します。新品のスイッチにリード線を固定します。
- ④リード線を取り付けた新しいスイッチをスイッチプレートに取り付け本機に固定します。



〈34〉

1-2) リーマ刃の交換

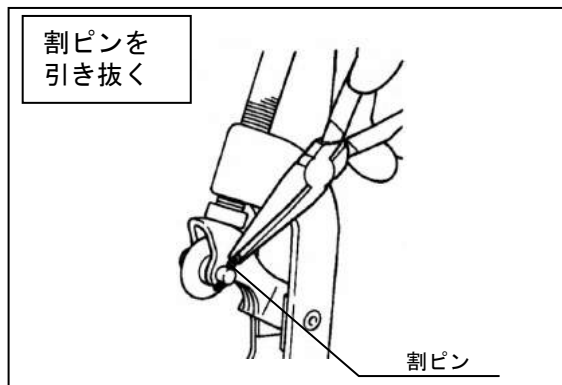


◆リーマ刃で指を切らないように、手袋をはめて作業してください。

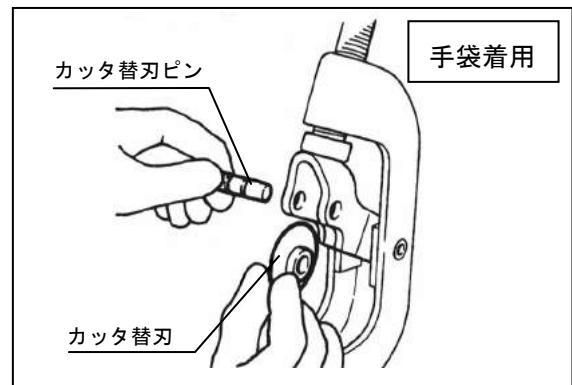
- ①カッタとダイヘッドを上にあげ、リーマを手前に引きセットにしてください。
- ②リーマ刃の首部分のスプリングピンを抜きます。
- ③そのままリーマ刃を手前に引きぬきリーマホルダより外します。
- ④新しいリーマ刃を取り付けます。
- ⑤スプリングピンを打ち込み固定します。

1-3) カッタ刃の交換

- ①カッタを上を起こし、ダイヘッドは下に降ろしてください。
- ②割りピンの曲げを戻して、上に引き抜きます。(図35)
- ③刃を持ちながらカッタ替刃用ピンを指で少し押し出し、反対側から引き抜きます。(図36)



〈35〉



〈36〉

- ④ピンに付いている切粉、ごみ、オイル等を拭き取り、溝にグリスを塗ります。
- ⑤新品の刃を替刃ブラケットに入れ、ピンを差し込みます。
- ⑥新品の割りピンをカッタ替刃用ピンに差し込み、先を曲げて広げます。

ビーバー 50

1-4) ポンプの交換

⚠ 注意

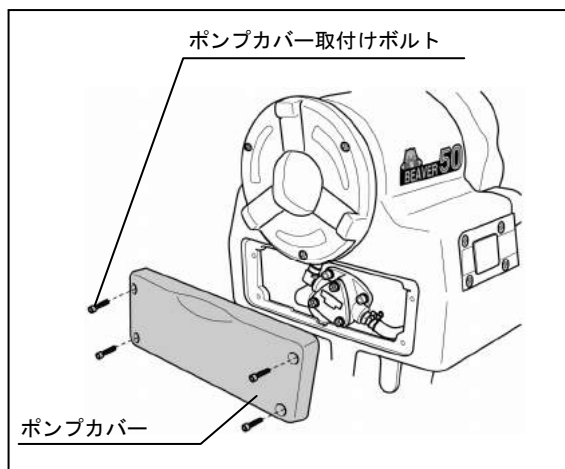


◆ポンプやチューブ内のオイルがあふれ、床を汚します。ポンプ回りにウエスを敷いてください。

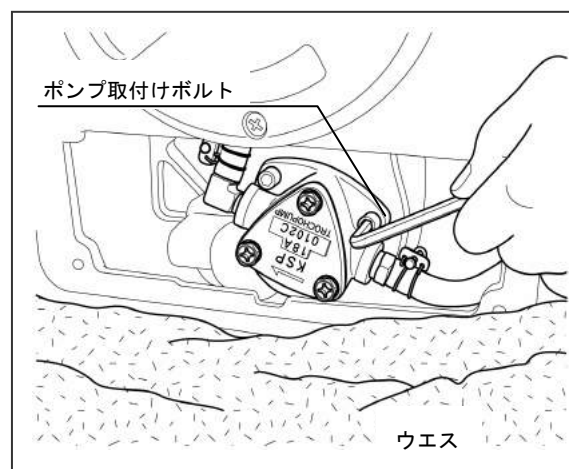


◆ポンプカバー組付け時、コードを挟み込まないで下さい。コードを破損させ漏電の原因になります。

- ①オイルパン（2.2L）を受けて、ドレンプラグを外しオイルを抜きます。
- ②ポンプカバー取り付けボルト（4本）を回し、ポンプカバーを外します。（図 37）
- ③ポンプ取り付けボルト（3本）を回し、ポンプを本機から取り外します。（図 38）

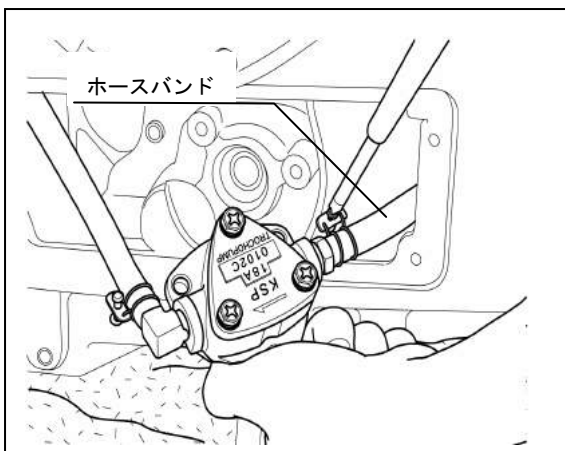


〈37〉

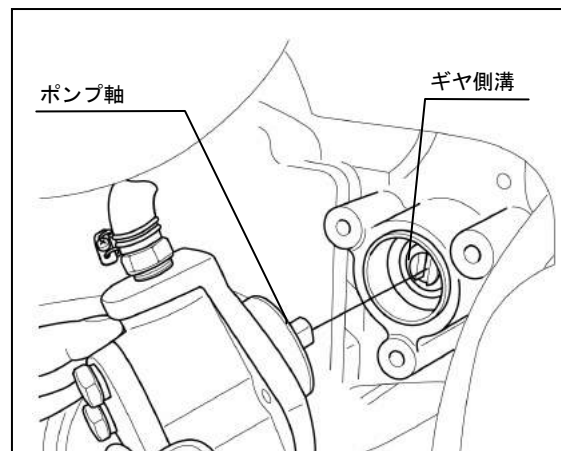


〈38〉

- ④ホースバンドをゆるめホースをポンプから外しますが、オイルがあふれるので注意してください。（図 39）
- ⑤2本のホースに新品のポンプを取り付け、ホースバンドをしっかり締めます。
- ⑥ポンプ軸を回して本機側の溝に合わせ、外したボルトでポンプを取り付けます。（図 40）



〈39〉



〈40〉

- ⑦ねじ切りオイル（2.2L）を入れ、ダイヘッドを下に降ろします。
- ⑧スイッチを入れ、ダイヘッドからオイルが出ることを確認してください。

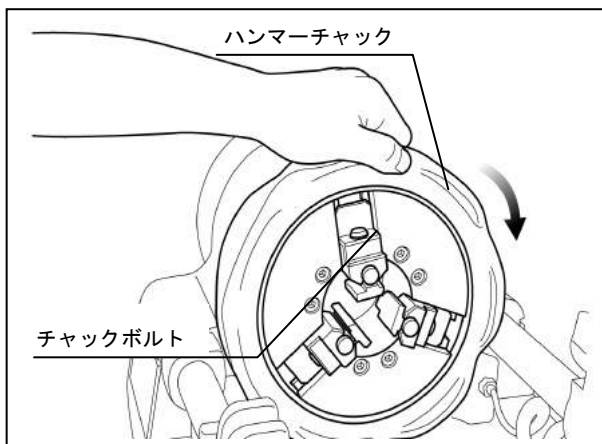
1-5) ハンマーチャック小爪の交換

⚠ 注意

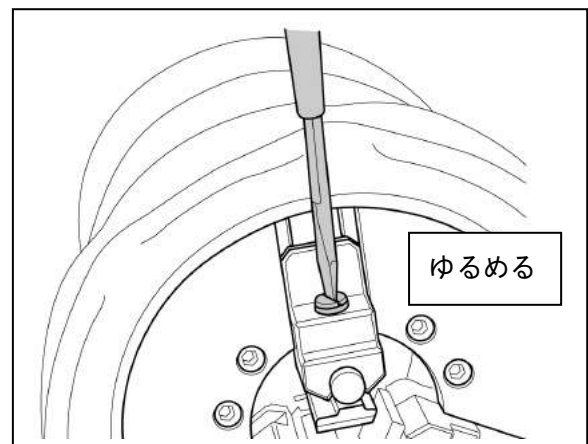


◆電源プラグを抜いてください。

- ①サドルが右端にくるように、ロックハンドルを反時計方向に回してください。
- ②カッタを上を起こしてください。
- ③ハンマーチャックを回し、ドライバーが入る程度開いてください。
- ④ハンマーチャック小爪を止めているチャックボルトをはずします。

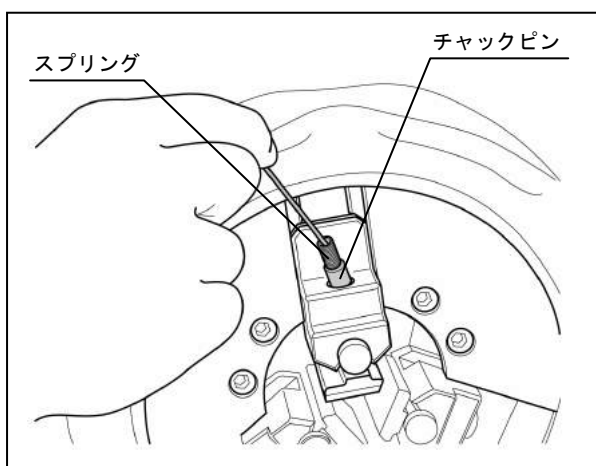


〈41〉

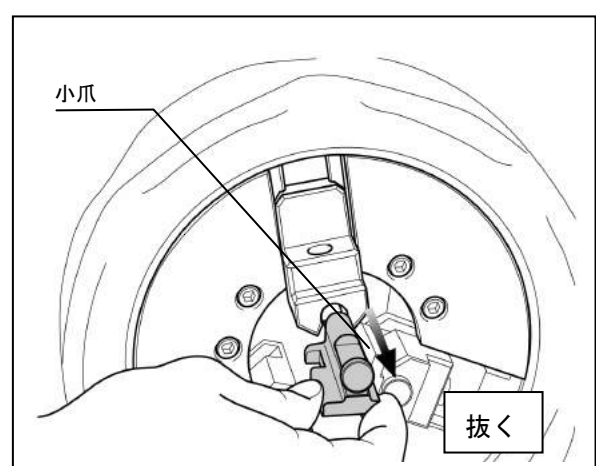


〈42〉

- ⑤チャックボルトを外した穴に入っているスプリング（大、小 各 1 ケ）及びチャックピンを細い棒（六角レンチ）等でスプリングの先端を引っ掛け、引き抜きます。
- ⑥小爪を手前に側に引き抜きます。小爪は必ず 3 個同時に交換しますので、他の 2 個も取り外します。



〈43〉



〈44〉

- ⑦小爪取り付け面の切粉、ごみ、オイル等を拭き取ります。
- ⑧新品の小爪を奥まで差し込み、スプリング（2ケ）及びピンを入れ、チャックボルトをしっかり締めてください。
- ⑨他の2個も同じように取り付けてください。

ビーバー 50

1-6) カーボンブラシの交換



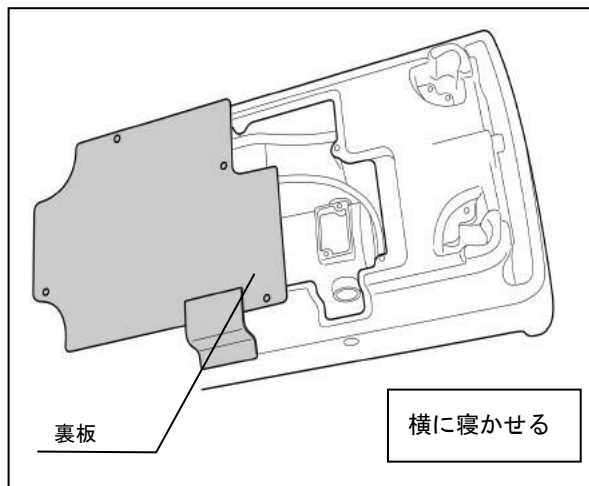
◆感電しますので電源プラグを抜いてください。



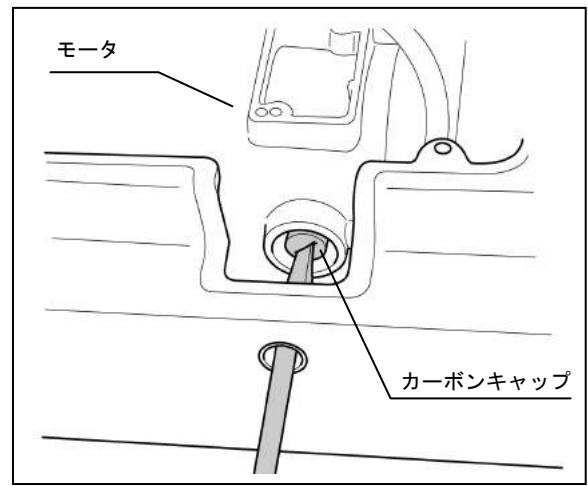
◆新品のカーボンブラシにオイル、ごみ、切粉等を付けしないでください。
手袋等の汚れが付かないようにしてください。

◆本機底面より交換しますので本機を立てますが、倒れないように注意してください。

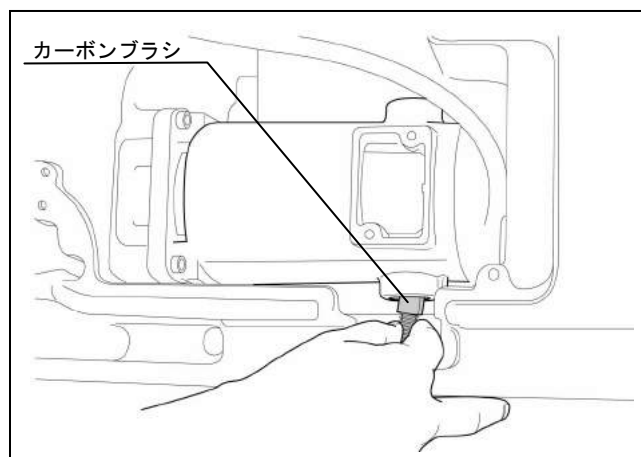
- ①オイルを抜いてください。
- ②ダイヘッドを取り外し、本機を横に寝かせてください。
- ③裏板を取り付けているボルト（4本）を回し、裏板を外してください。（図45）
- ④ドライバーでキャップを回しカーボンブラシを取り出します。（図46）



〈45〉



〈46〉



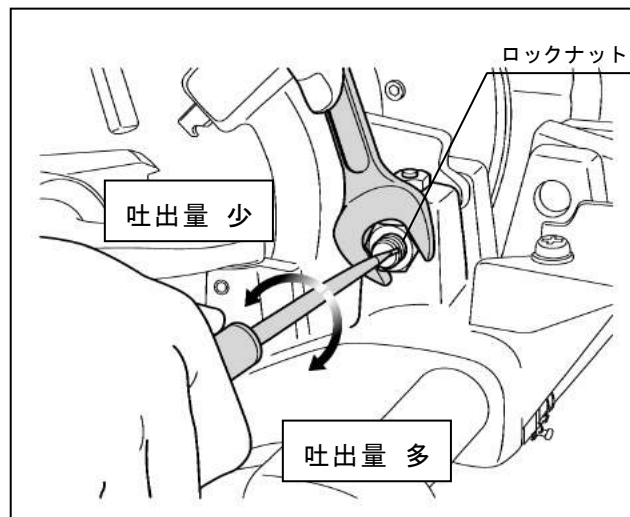
〈47〉

- ⑤新品のカーボンブラシを差し込みますが、指等に付いたオイルで汚さないようにしてください。（図47）
- ⑥外した手順でキャップを締め込み、裏板を取付けます。

2) 各部の調整

2-1) ねじ切りオイルの吐出量調整

- ① ストレーナの金網がつかるまでオイルが入っていることを確認します。
- ② ダイヘッドから出るねじ切りオイルが適量でない場合は油量調整ねじで調整します。
- ③ 油量調整ねじのロックナットをゆるめます。
- ④ 油量調整ねじを時計方向に回すとオイルの吐出量が増え、逆に回すと少なくなります。



<48>

- ⑤ 調整後ロックナットを締めます。

3) 日常の点検と手入れ

⚠ 注意

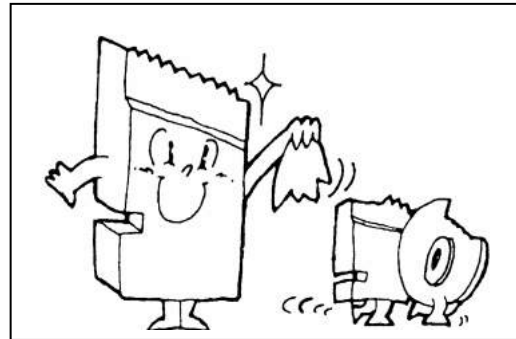
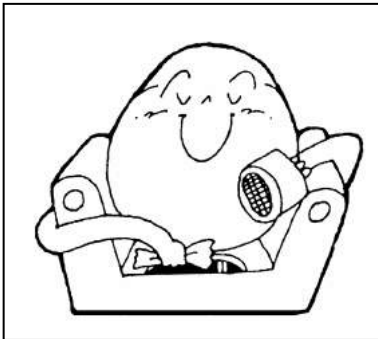


◆モータ部は水やオイルで濡らさないようにしてください。

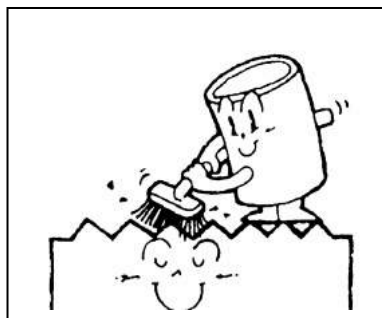
- 電源プラグ、電源コードや延長コードが損傷していたら、すぐに交換してください。
- ストレーナの金網がつかるまでオイルが入っていますか。少ないときは補給してください。



- ダイヘッドから出るねじ切りオイルが適量でない場合は、油量調整ねじで調整します。
- タンク内の汚れはポンプ故障の原因になります。定期的に清掃してください。
- チェーザ、カッタ刃やリーマ刃に刃欠けがないか。あれば交換してください。



- チャック小爪の目づまりはチャッキング不良の原因となります。ワイヤーフラシで清掃してください。



- 各部の取り付けねじがゆるんでいないか。ゆるんだまま使用すると危険ですので、増し締めをしてください。
- 本機に付いているごみや切粉を拭き取ってください。
- 長期間使用しない場合は、錆止めをして保管してください。

6. 修理・サービスを依頼される前に

1) ねじ切りオイルがでない

- ストレーナの金網がつかるまでオイルが入っていますか。
- 吸入パイプ、ストレーナ、フィルタがつまっていますか。
- ポンプが故障していませんか。

2) 材料の回転力が足りない

- 電源電圧が低下していませんか。
- 延長コードが長すぎたり、細すぎませんか。

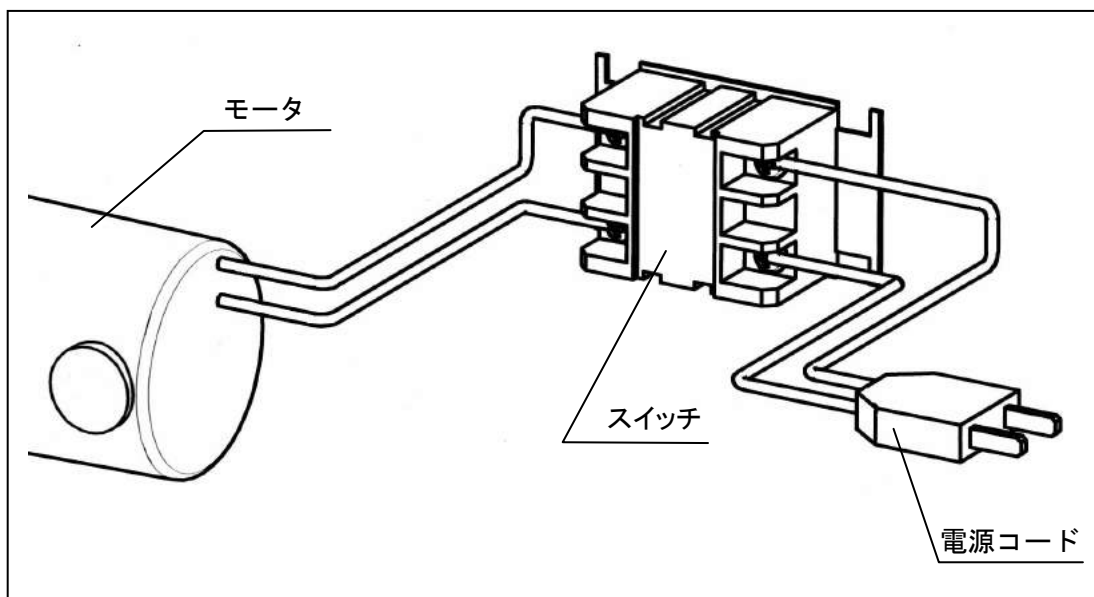
3) 切れたねじの形状が悪い

- ねじ切りオイルが劣化していませんか。
- チェーザの刃欠けはありませんか。
- 配管材料等で切断面が楕円になったり、斜めになっていませんか。

4) ねじが切れない

- チェーザのサイズは間違っていないですか。
- チェーザは番号順に入っていますか。
- ダイヘッドの位置決めが間違っていないですか。

7. 電気配線図



●お客様メモ

後日のために記入しておいてください。
お問合せや部品のご用命の際にお役に立ちます。

製造番号 :
購入年月日: 年 月 日
お買い求めの販売店

Asada アサダ株式会社

本 社 / 名古屋市北区上飯田西町3-60 TEL (052) 911-7165 E-mail: sales@asada.co.jp

製品の使用方法に関するお問合せは

☎ 0120-114510 (イシコト)

(受付時間) 9:00-12:00 / 13:00-17:00 (土・日・祝日は除く)

支 店 / 東京・名古屋・大阪
営業所 / 札幌・仙台・さいたま・横浜
 広島・福岡

海外事業所
アサダ・タイランド社 (バンコク)
台湾浅田股份有限公司 (台北)
アサダ・アールンコ マシナリー社 (ケラランプール)
アサダ・ベトナム社 (ホーチミン)

アサダ・インド社 (ムンバイ)
上海浅田進出口有限公司 (上海)
アサダ USA (カリフォルニア)

工 場
犬山工場 (愛知県・犬山市)
アサダ第一精工株式会社 (松 阪 市)
アサダ・マシナリー社 (バンコク)

www.asada.co.jp

Ver.05 コードNo. BE582 A