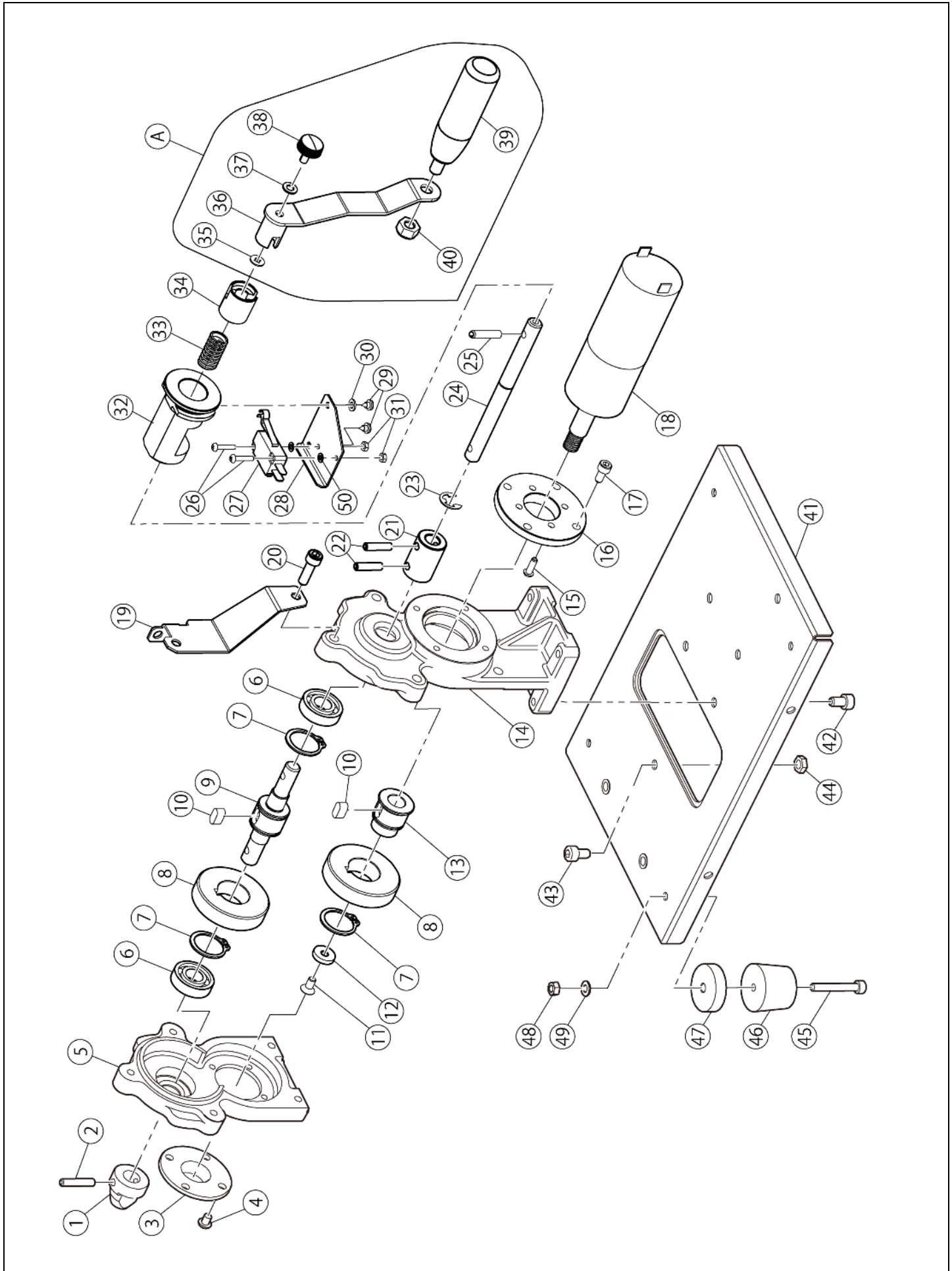


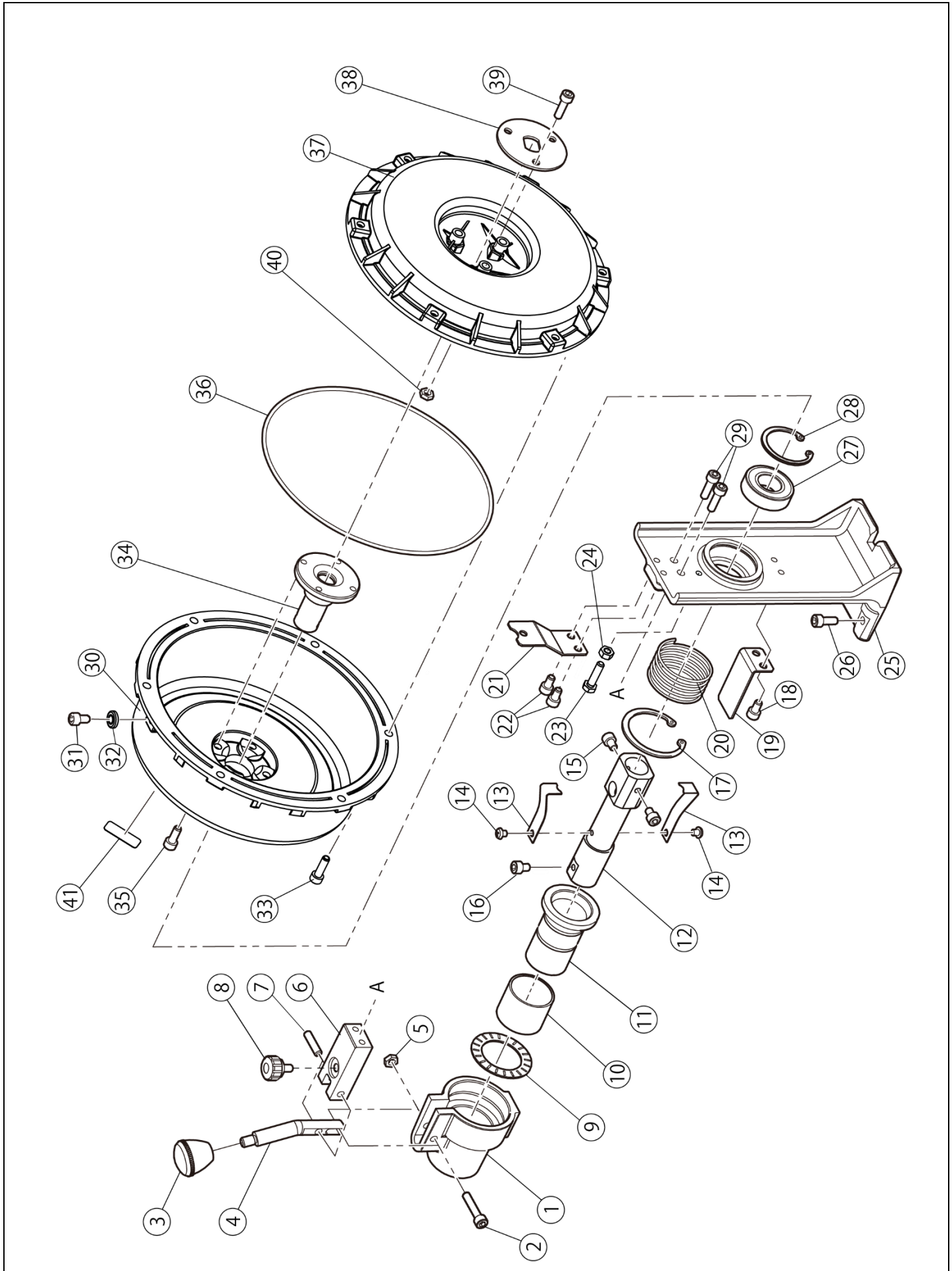
ドレンクリーナ SB75



ドレンクリーナ

SB75

No.	コード No.	部品名	員数	備考
A	SB765	SB75 手動ハンドル	1	
1	SB709	SB75 シャフトアダプタ	1	
2	83023	スプリングピン 5x25L	1	
3	SB749	SB75 ギヤボックスハウジング	1	
4	82367	+なべ小ねじ M5x6L SUS	4	
5	SB703	SB75 ギヤボックス蓋	1	
6	84114	ボールベアリング 6001ZZ	2	
7	83308	C形止め輪S-22	3	
8	SB707	SB75 駆動ギヤ	2	
9	SB708	SB75 出力軸	1	
10	83292	平行両丸キー6x6x12	2	
11	82859	+さら皿小ねじ M5x10L 左ねじ 黒染	1	
12	SB706	SB75 モータガイドプレート	1	
13	SB705	SB75 モータギヤアダプタ	1	
14	SB702	SB75 ギヤボックス	1	
15	82368	+なべ小ねじ M4x12L SUS	4	
16	SB704	SB75 モータプレート	1	
17	80240	六角穴付ボルト M5x10L SUS	4	
18	SB762	SB75 モータ DC18V YHD42AD-2733	1	
19	SB739	SB75 把手サポートガイド	1	
20	80212	六角穴付ボルト M6x20L SUS	5	
21	SB710	SB75 リンクブロック	1	
22	83020	スプリングピン 5x20L	2	
23	83318	E 型止め輪 E-8	1	
24	SB711	SB75 手動ハンドルシャフト	1	
25	83068	スプリングピン 5x18L	1	
26	82369	+なべ小ねじ M3x15L SUS	2	
27	71186	小形スイッチ VX-014-1C23	1	
28	SB745	SB75 手動スイッチプレート	1	
29	82994	+なべタッピンねじ 4x6L SUS	2	
30	81279	平座金 4 SUS	1	
31	81104	六角ナット M3 一種 SUS	2	
32	SB713	SB75 手動ハンドルカラー	1	
33	SB747	SB75 手動スイッチスプリング	1	
34	SB746	SB75 手動スイッチリング	1	
35	71140	抜け止めワッシャ TM137-4	1	
36	SB712	SB75 手動ハンドル本体	1	
37	81280	平座金 5 SUS	1	
38	71183	ユリア化粧ねじ No2 M5x9L(黒)	1	
39	71180	回転グリップ GTR-24-M8	1	
40	81103	六角UナットM8一種 SUS	1	
41	SB770	SB75 ベース (ゴムプレート付)	1	SB764 ゴムプレート貼付
42	80658	六角穴付ボルト M6x10L SUS	4	
43	80658	六角穴付ボルト M6x10L SUS	1	
44	81034	六角ナット M6 一種 SUS	1	
45	80241	六角穴付ボルト M5x35L SUS	4	
46	71171	ゴム脚 PG-1 K-3225	4	
47	SB715	SB75 ベースブロック	4	
48	81182	Uナット M5 一種 SUS	4	六角ナット→Uナット (設変 2026/3)
49	81280	平座金 5 SUS	4	



ドレンクリーナ SB75

Asada
カバー部

