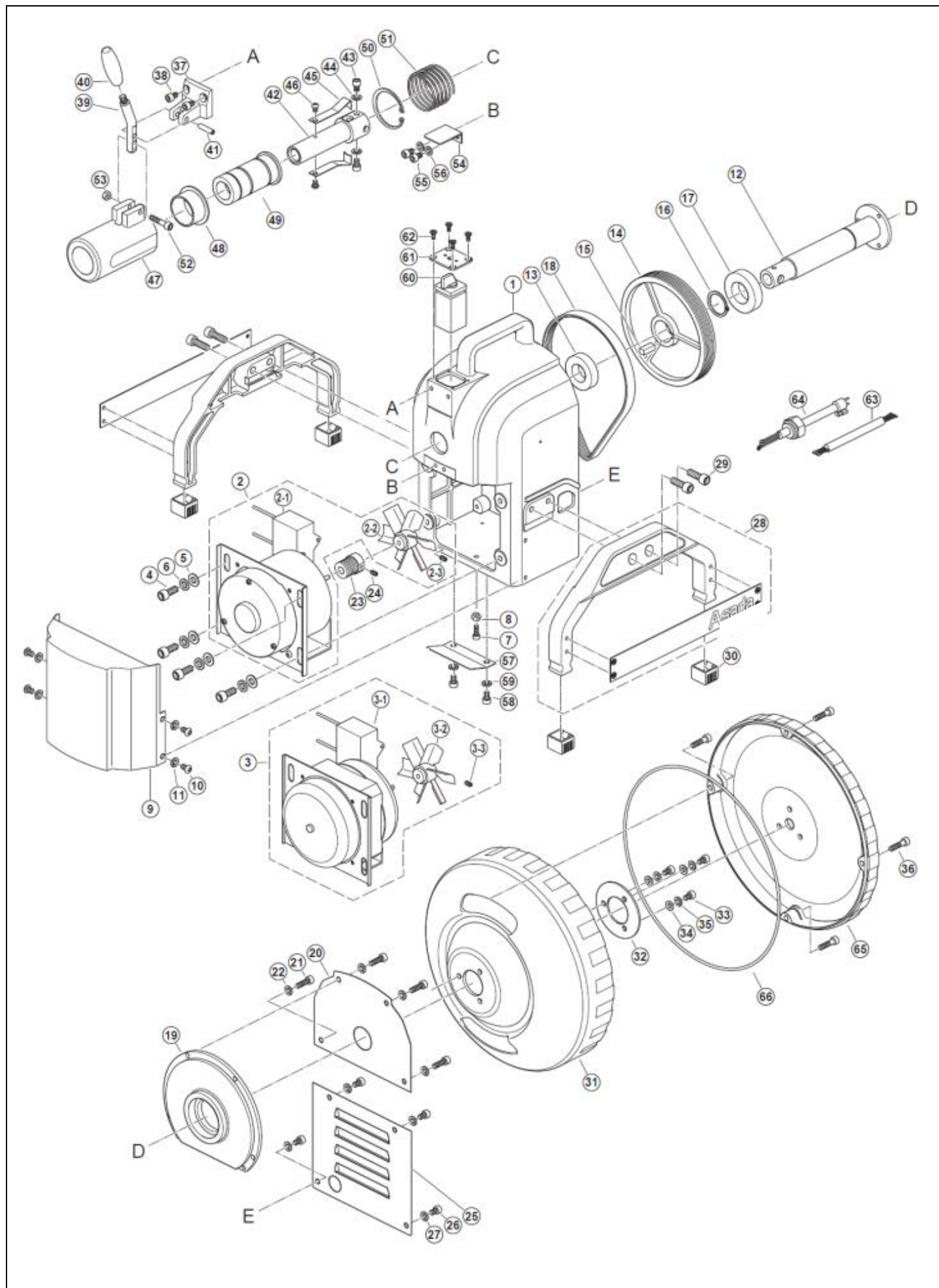


ドレンクリーナ E150

Asada
主要部品



ドレンクリーナ E150

Ref. No.	コードNo.	部品名	員数	備考
1	DE211	DE2 フレーム	1	
2	DE258	DE2 モータ 100W 組	1	DE255 と互換性あり
2-1	DE260	DE2 モータコンデンサ 100W	1	
2-2	DE259	DE2 モータファン 100W	1	
2-3	80437	六角穴付止めねじ M4×6L	1	
3	DE255	DE2 モータ 150W 組	1	供給終了
3-1	DE246	モータコンデンサ 150W	1	
3-2	DE254	モータファンφ74	1	
3-3	80437	六角穴付止めねじ M4×6L	1	
4	80177	六角穴付ボルト M8×20L	4	
5	81147	平座金 8	4	
6	81114	ばね座金 8	4	
7	80167	六角穴付ボルト M6×25L 黒染	1	
8	81062	六角ナットM6 一種黒染	1	
9	DE214	DE2 モータカバー	1	
10	82201	+なべ小ねじ M6×10L	4	
11	81118	ばね座金 6	4	
12	DE215	DE2 スピンドル	1	
13	84156	ボールベアリング 6005ZZ	1	
14	DE216	DE2 プーリ	1	
15	DE240	キー8×7×20 両角	1	
16	83309	C 型止め輪 S-30	1	
17	84400	ボールベアリング 6006ZZ	1	
18	DE217	ウレタンリブスターベルト	1	
19	DE218	DE2 ハウジング	1	
20	DE219	DE2 フレーム蓋	1	
21	80166	六角穴付ボルト M6×20L	4	
22	81118	ばね座金 6	4	
23	DE253	DE2 ピニオン	1	
24	80354	六角穴付止めねじ M5×8L	1	
25	DE221	DE2 モータ蓋	1	
26	80161	六角穴付ボルト M6×10L	4	
27	81118	ばね座金 6	4	
28	DE250	DE2 フレーム脚組(リベット 4 個付)	2	
29	80178	六角穴付ボルト M8×25L	4	
30	DH222	DH2 脚用キャップ	4	
31	DH211	DH2 ドラム F	1	
32	DE224	DE2 ドラムプレート	1	
33	80615	六角穴付ボルト M6×15L SUS	3	
34	81155	平座金 6	3	
35	81118	ばね座金 6	3	
36	80340	六角穴付ボルト M6×25L SUS	4	
37	DE225	DE2 アーム	1	
38	80161	六角穴付ボルト M6×10L	2	
39	DE226	DE2 チャックバー	1	
40	71031	固定グリップ GTF24×M8	1	
41	83039	スプリングピン 6×25L	1	
42	DE227	DE2 チャックシャフト	1	
43	80161	六角穴付ボルト M6×10L	2	
44	81118	ばね座金 6	2	
45	DE125	DE1 爪	2	
46	82971	+なべ小ねじ M5×5L SUS	2	
47	DE228	DE2 カラー	1	
48	84366	ドライメット 80F-3820	1	
49	DE123	DE1 スリーブ	1	
50	83507	C 型止め輪 H-52	1	
51	DE239	DE2 チャックばね	1	

