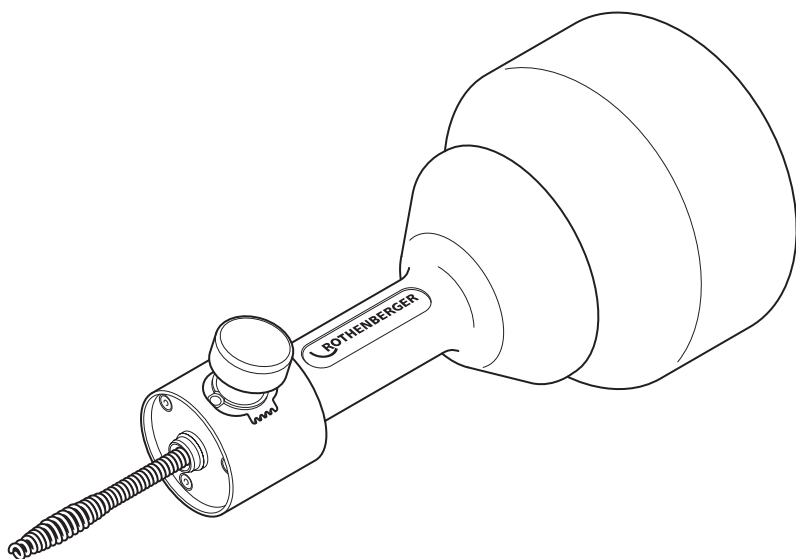


排水管清掃機

ロスピマティック CL

取扱説明書



【ご使用前に必ず本書をお読みください。】

ロスピマティック CL

安全にご使用いただくために

このたびは、ロスピマティック CL をお買い上げいただきましてありがとうございます。


- この取扱説明書は、お使いになる方に必ずお渡ししてください。
- ご使用前に必ず本書を最後までよく読み、確実に理解してください。
- 適切な取扱いで本機の性能を十分発揮させ、安全な作業をしてください。
- 本書は、お使いになる方がいつでも取り出せるところに大切に保管してください。
- 本機を用途以外の目的で使わないでください。
- 商品が届きましたら、ただちに次の項目を確認してください。
 - ・ ご注文の商品の仕様と違いはないか。
 - ・ 輸送中の事故等で破損、変形していないか。
 - ・ 付属品等に不足はないか。


万一不具合が発見された場合は、至急お買い上げの販売店、または当社営業所にお申し付けください。

(本書記載内容は、改良のため予告なしに変更することがあります。)

警告表示の分類

本書および本機に使用している警告表示は、次の2つのレベルに分類されます。

 **警告** 本機に接触または接近する使用者・第三者等が、その取り扱いを誤ったりその状況を回避しない場合、死亡または重傷を招く可能性がある危険な状態。

 **注意** 本機に接触または接近する使用者・第三者等が、その取り扱いを誤ったりその状況を回避しない場合、軽症または中程度の傷害を招く可能性がある危険な状態。または、本機に損傷をもたらす状態。

目次

安全上のご注意	2
製品の構成	3
各部の名称	3
仕様	3
標準付属品	3
別販売品	3
使用方法	4
準備	4
作業のしかた	5
メンテナンス	6
ワイヤの交換	6

安全上のご注意

- ここでは、本機を使用するにあたり、一般的な注意事項を示します。
- 作業要所での詳しい注意事項は、この後の各章で記載しています。

▲ 警告

- ◆ 修理技術者以外は絶対に分解しないでください。
- ◆ 改造は絶対に行わないでください。
異常な動作の原因となり、ケガや故障の原因となります。
- ◆ ワイヤの取り扱いに注意してください。
使用中、急にワイヤがねじれて指を挟まれる恐れがあります。
ワイヤに力が加わっているときは、指をはさまれないように注意してください。
- ◆ 使用中は回転部に顔などを近づけないでください。
ワイヤに付着した異物が飛び、目などに入る恐れがあります。

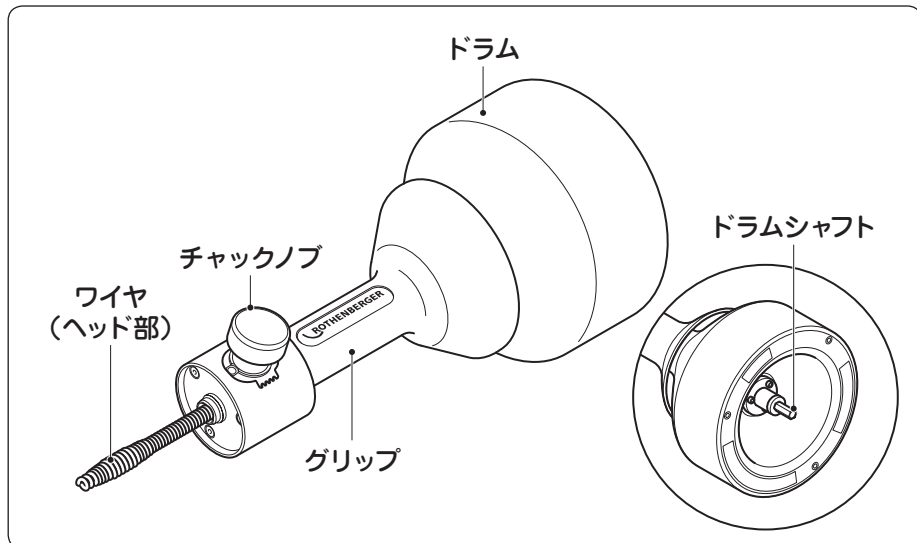
▲ 注意

- ◆ 作業関係者以外は、作業場所に近づけないでください。
特に子どもには十分注意してください。
- ◆ 作業場など本機の周辺は整理整頓し、常にきれいな状態を保ってください。
作業環境が悪いと事故の原因になります。
- ◆ 使用しない場合は、乾燥した場所で、子どもの手が届かない場所、または鍵が掛かる場所に保管してください。
- ◆ 保護具を着用し、正しい服装で作業をしてください。
- ◆ ワイヤに巻き込まれない皮手袋等を使用してください。
- ◆ 無理な姿勢で作業をしないでください。
常に足元をしっかりとらせ、バランスを保つようにしてください。
- ◆ 結果の予想ができない、または確信のもとない取り扱いはしないでください。
- ◆ 疲労、飲酒、薬等の影響で作業に集中できないときは操作しないでください。
- ◆ 本機を落としたり、ぶつけた場合は、ただちに使用を中止し、破損、亀裂、変形がないか確認してください。
破損、亀裂等がある状態で作業を行うと、ケガや事故の原因になります。
- ◆ 各部に変形、腐食等の異常がないか日常点検を行ってください。
本機の異常（異臭、振動、異常音）に気づいたときは、ただちに使用を中止し、むやみに分解せず、お買い上げの販売店、または当社支店・営業所へ修理、点検をお申し付けください。
- ◆ 本書および当社カタログに記載されている指定の付属品、別販売品以外は使用しないでください。
事故および故障原因になります。

ロスピマティック CL

製品の構成

各部の名称



仕様

品名	ロスピマティックCL
コードNo.	R12998
清掃能力	パイプ径：φ20～75mm 距離：7.5m
使用ワイヤ径	8mm
ドラムシャフト径	13mm
最大回転数	600min ⁻¹
必要最低トルク	30Nm
質量	3.9kg
大きさ	L400×W200×H200mm

標準付属品

コードNo.	品名
—	ロスピマティックCL
R72413	φ8mm×7.5m コア入ワイヤ
IM0544	取扱説明書

別販売品

コードNo.	品名
DH301	バルブヘッド付ワイヤ φ8mm×8.0m
DH302	ドロップヘッド付ワイヤ φ8mm×8.0m
R72412	バルブヘッド付Nワイヤ φ8mm×7.5m

ROSPIMATIC CL

使用方法

準備

電動式のドライバドリルを取り付けます。

▲ 注意

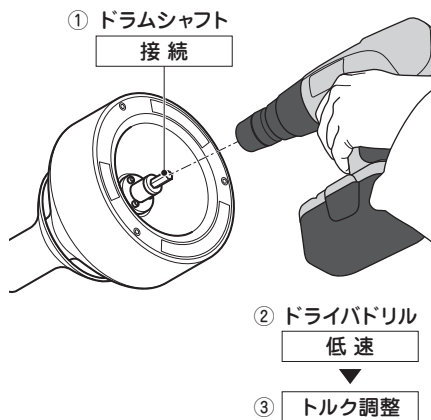
- ◆ ドライバドリルは低速・高速を選択できるもの、低速の回転数が 600min^{-1} を超えないものを使用してください。
- ◆ インパクトドライバは使用しないでください。

- ① ドライバドリルの取扱説明書に従い、ドラムシャフトをドリルドライバのチャックに取り付けてください。
- ② ドライバドリルの速度を低速に合わせてください。
- ③ ドライバドリルの締付トルクを調整します。

※ 仕様表にトルク値が記載してある場合は、 30Nm 以上を選択してください。

※ 記載がない場合、まずは一番低いトルク値に合わせ、試しにトリガーを引いてドラムを回してください。

※ ドリルドライバのクラッチが作動した場合、徐々にトルク値を上げていき、トリガーを最大限引いてもクラッチが作動しない点で使用してください。

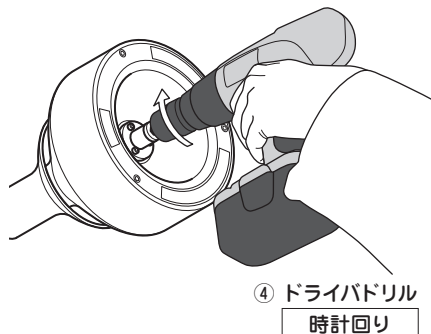


▲ 注意

- ◆ トルクは 30Nm に最も近い値を選んでください。
高トルクでの使用はワイヤの損傷に繋がります。

- ④ 回転方向を時計回りに設定してください。

※ 配管に入れていない状態で、ワイヤをドラムから 20cm 以上出して起動しないでください。
ワイヤがドラムの中で絡まるリスクがあります。



ロスピマティック CL

作業のしかた

① チャックノブを回して締め、ワイヤを手で引いても抜けを確認してください。
ワイヤが固定されていないと自動送りが機能しません。

② 片手でグリップを握り、もう一方の手でドライバドリルを持ちます。

③ 本機と排水管入口との間を約 20cm の距離に保ってください。

④ ワイヤの前進後進はグリップの位置で操作します。

[前 進]

グリップをドラム側に引く。

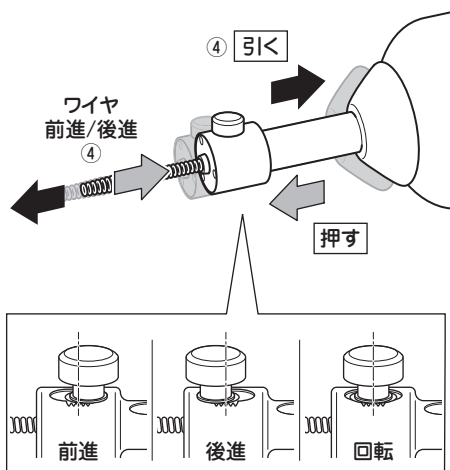
[後 進]

グリップをワイヤヘッド側に押す。

[回 転]

グリップを前進と後進の中間位置に戻す。

⑤ トリガーをゆっくり引き、ワイヤを前進させます。
操作中にチャックノブが緩んだ場合、締め直してください。



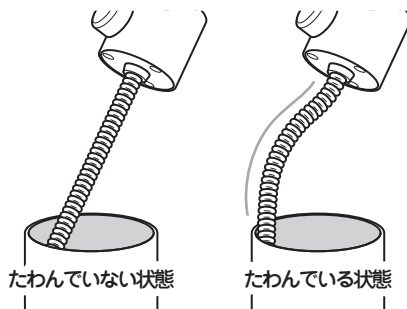
⚠ 注意

- ◆ ドリルドライバの回転方向は時計回りを維持してください。
- ◆ 始動はゆっくり行い、徐々に速度を上げる様にしてください。

⑥ ワイヤがたわんだら、配管の曲がりか詰まりに到達したサインです。

一度後進に切替え、
ワイヤのたわみを巻き取ってください。

ワイヤのたわみの範囲が大きすぎると、
ワイヤの損傷に繋がります。



⚠ 注意

- ◆ 詰まりにワイヤが当たったら、前進させないでください。
- ◆ 無理に詰まりにワイヤを貫通させようとししないでください。

ROSPIMATIC CL

⑦ グリップを回転位置に移動させます。

配管の曲がりの場合

- 少し回すとたわみがなくなります。
前進に切替て挿入を続けてください。

詰まりの場合

- ワイヤを回転させ、詰まりを除去します。
詰まりが取れると、溜まった水が引いていきます。
さらに詰まりをとる場合は前進させてください。
- ⑧ 詰まり除去後、ワイヤの汚れをウエス等でとりながら、ワイヤをドラムに巻き取ります。
後進に切替え、ドリルドライバのトリガーを引いてください。
- もしワイヤが引っ張られる等、抵抗がある場合、少しワイヤを前進させてから後進させてください。抵抗がかかったまま、ワイヤを後進させないでください。

▲ 注意

- ◆ 無理にワイヤを後進させると故障の原因となります。

メンテナンス

- ワイヤをドラム内から引き出し水洗いし、ドラム内の水を抜き、水分をふき取ってから防腐剤を塗布してください。(別販売品：防腐剤口ボナル / コード No R72142)
- ドラムの中が汚れている場合、蓋のボルトを外してウエスなどで汚れを拭きとってください。
- ワイヤの先端が 10 ~ 15cm ドラムから出るようにして保管してください。

ワイヤの交換

- ① ロスピマティック CL からドリルドライバを外します。
- ② チャックノブが緩んだ状態でワイヤを引き出します。
- ③ 新品のワイヤは端が 5cm ほど折れています。
折れていないものの場合、端から 5cm の位置で折り曲げてください。
コード No. が DH から始まるワイヤを使用する際は、ワイヤの端についている赤色のカバーを外してください。

- ④ ワイヤ出口からワイヤの折れた方を入れていきます。
ドラムの蓋にワイヤの端が当たったら、強く押すと続けてワイヤが入っていきます。

※ 梱包箱に入っている支えの段ボールにドラムを置くと、ワイヤ交換がしやすくなるので保管をお薦めします。

●お客様メモ

後日のために記入しておいてください。
お問合せや部品のご用命の際にお役に立ちます。

製造番号 :
購入年月日: 年 月 日
お買い求めの販売店

Asada アサダ株式会社

本 社 / 名古屋市北区上飯田西町3-60

TEL (052) 911-7165

E-mail: sales@asada.co.jp

支 店 / 東京・名古屋・大阪

営業所 / 札幌・仙台・さいたま・横浜
広島・福岡

海外事業所

アサダ・タイランド社 (バン コ ク)
台湾浅田股份有限公司 (台 北)
アサダ・ベトナム社 (ホーチミン)
アサダ・インド社 (ムンバイ)
上海浅田進出口有限公司 (上 海)
アサダ USA (オレゴン州・ユージン)

工 場

犬山工場 (愛知県・犬山市)
アサダ第一精工株式会社 (松 阪 市)
アサダ・マシンリー社 (バン コ ク)

製品の使用方法に関するお問合せは

☎ 0120-114510 (イシゴト)

(受付時間) 9:00-12:00 / 13:00-17:00 (土・日・祝日は除く)

www.asada.co.jp

ver.01 コードNo. IM0544 A