

# 取扱説明書

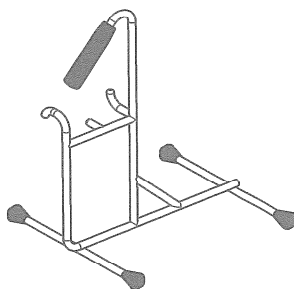
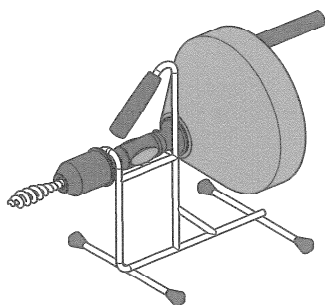
# Asada

環境を守る親切ツール

## 排水管清掃機

# ロスピ8 H+E PLUS スタンド付

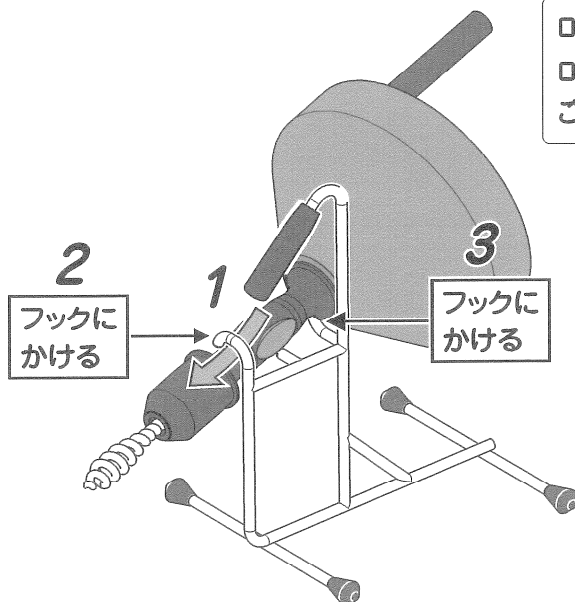
### 仕様



品名	ロスピ8 H+E PLUS スタンド付
コード No.	R72095S
質量	3.4kg
大きさ	L395 x W212xH295mm

品名	スタンド(ロスピ用)
コード No.	R72800
質量	0.6kg
大きさ	L238 x W212xH295mm

### ロスピ8 H+E PLUSの脱着方法



ロスピ8 H+E PLUS の使用法は、  
ロスピ8 H+E PLUS の取扱説明書を  
ご参照ください。

# ロスピ8 H+E PLUS スタンド付

## 安全上のご注意

### ▲ 警告

- ◆ ドライバドリルを使用する場合は、500min<sup>-1</sup>程度で回転させてください。

500min<sup>-1</sup>以上の回転数で使用すると、スタンドが暴れ、ケガやロスピ8H+E PLUSの故障に繋がる恐れがあります。

### ▲ 注意

- ◆ スタンドを置くときは、そっと置いてください。  
勢いよくスタンドを置くと、置いた場所が傷つく恐れがあります。
- ◆ スタンドを引きずらないようにしてください。  
引きずった場所が傷つく恐れがあります。
- ◆ スタンドを持ち運ぶときは、持ち手が水平になるように持ち水平を保ちながら持ち運びしてください。  
振り回したりするとスタンドからロスピ8H+E PLUSが外れケガに繋がる恐れがあります。

## ●お客様メモ

後日のために記入しておいてください。  
お問合せや部品のご用命の際にお役に立ちます。

製造番号：

購入年月日： 年 月 日

お買い求めの販売店

# Asada アサダ株式会社

本社 / 名古屋市北区上藤田西町3-60 TEL (052) 911-7165 E-mail: sales@asada.co.jp

支店 / 東京・名古屋・大阪  
営業所 / 札幌・仙台・さいたま・横浜  
広島・福岡

海外事業所  
アサダ・タイランド社 (バンコク)  
台湾遠田股份有限公司 (台北)  
アサダ・ベトナム社 (ホーチミン)

上海遠田進出口有限公司 (上海)  
アサダ USA (カリフォルニア)

工場  
犬山工場 (愛知県・犬山市)  
アサダ第一精工株式会社 (松阪市)  
アサダ・マシンリー社 (バンコク)

製品の使用方法に関するお問合せは

☎ 0120-114510 (マイコン)

(受付時間) 9:00-12:00 / 13:00-17:00 (土・日・お盆休み)