

VACUUM PUMP SYSTEMS

RECHARGEABLE VACUUM PUMP

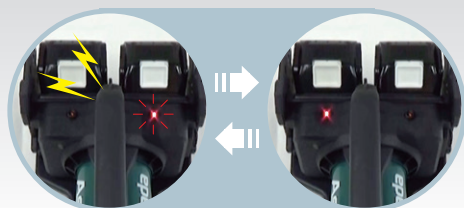
電源コードからの解放



オートスイッチング機能

連続稼働が可能

バッテリーLの電池が切れるとLEDランプが消灯し、バッテリーRに切替ります。バッテリーLを予備バッテリーと交換すれば、バッテリーRが切れた時、再びバッテリーLへ切替ります。そうすることで、L-R-L-Rと切り替り、長時間運転が可能となります。



4CFM

信頼のバッテリー

マキタ社製 18V6Ahバッテリー採用



1.5CFM・4CFM

本体重量わずか3.6kg (バッテリー込)

手の平サイズでどこででも持ち込可能



1.5CFM

簡単オイル交換

手が汚れることのないバルブ付ドレン



1.5CFM・4CFM

充電式真空ポンプ1.5CFM

真空度：20Paabs. (150マイクロン)

排気速度：50L/分

CFC

HCFC

HFC

HFO

ルームエアコン



- コードレスで電源不要。電源のない場所での使用に便利。
- バッテリーが切れ、停止してもオイル逆流防止弁ボールバルブで確実にオイルを遮断。

バッテリー ※バッテリーの充電状態や使用条件により、使用時間は異なります。国内最長のバッテリー寿命。18V容量6.0Ahのリチウム電池で約60分の連続運転が可能。電池容量が少なくなったら、ブザーでお知らせ。

金属メッシュフィルタ内蔵
オイルミストの飛散を抑制。



型式	1.5CFM-BN (バッテリーなし)	1.5CFM-BC (バッテリーなし・ケース付)	1.5CFM-BL (バッテリー・ケース付)
コードNo.	VP150	VP154	VP151L
標準価格	38,800円	47,600円	91,600円
排気速度	50L/分		
真空度	20Pa abs. (150マイクロン)		
ポンプスピード	3,850min ⁻¹		
モーター	DC18V (リチウム電池)		
本体質量	2.9kg	2.9kg	3.6kg (バッテリー装着時)
オイル量	100~130ml		
吸入ポート	5/16"フレアオス (1/4"アダプタ付き)		
標準付属品	真空ポンプオイル0.15L 異径アダプタ 5/16"メス×1/4"オス	真空ポンプオイル0.15L 異径アダプタ 5/16"メス×1/4"オス キャリングケース	充電器DC18RF 18Vバッテリー 真空ポンプオイル0.15L 異径アダプタ 5/16"メス×1/4"オス キャリングケース

別販売品

デジタル真空ゲージ
5/16"R



コードNo. **VP253**
標準価格：18,000円

小型真空ゲージS



コードNo. **VP051**
標準価格：11,700円

急速充電器DC18RF



コードNo. **VP002F**
標準価格：18,000円

18VバッテリーBL1860



充電時間：約40分
一回の充電における使用時間：
フル充電で約60分

コードNo. **VP064**
標準価格：26,000円

5/16"ボールバルブ付
チャージングホース



コードNo. **AI154**
標準価格：5,400円

キャリングケース



コードNo. **VP007**
標準価格：9,300円

充電式真空ポンプ4CFM PAT.

真空度：3Paabs. (23マイクロン)

排気速度：113L/分

2ステージ

CFC

HCFC

HFC

HFO

~20HP程度



- コードレスで電源不要。電源のない場所での使用に便利。
- バッテリーが切れ、停止してもオイル逆流防止弁ボールバルブで確実にオイルを遮断。

オートスイッチング機能

バッテリーLの電池が切れる前にLEDランプが点滅し、ブザーが鳴り始めます。

電池が切れるとLEDランプは消灯、ブザーは停止し、バッテリーRに切り替わります。

切れたバッテリーLを予備バッテリーと交換すれば、バッテリーRが切れた時、再びバッテリーLへ切り替わります。

充電されたバッテリーを装着し続けると、L-R-L-Rと切り替わり、長時間運転が可能となります。

ガスバラストバルブで
オイルをクリーンに保持



油煙が出にくい
金属メッシュ
フィルター採用

逆流防止
電磁弁付き
ポート採用

手や機械を汚さず、
オイル排出可能



コードNo.	VP400	標準価格	82,000円
排気速度	113L/分		
真空度	3Pa abs. (23マイクロン)		
ポンプスピード	3,100min ⁻¹		
モーター	DC18V (リチウム電池)		
本体質量	6.8kg (バッテリー2ヶ装着時：8.1kg)		
オイル量	300ml		
吸入ポート	5/16"、3/8"		
標準付属品	真空ポンプオイル0.3L、異径アダプタ5/16"メス×1/4"オス		

別販売品

デジタル真空ゲージ
5/16"L



コードNo. **VP254**
標準価格：18,000円

急速充電器
DC18RF



コードNo. **VP002F**
標準価格：18,000円

18VバッテリーBL1860

充電時間：約40分
一回の充電における使用時間：
フル充電で約60分



コードNo. **VP064**
標準価格：26,000円

キャリングバッグ
(ソフトケース)



コードNo. **XP882**
標準価格：5,400円

真空ポンプ 1.8CFM Eco

真空度: 3.0Paabs. (25ミクロン)

排気速度: 50L/分 (60Hz)

2ステージ

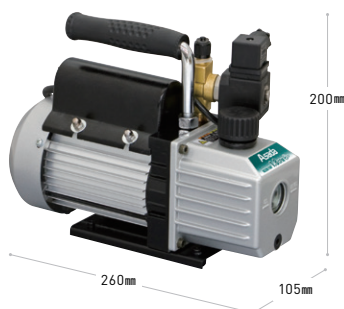
CFC

HCFC

HFC

HFO

~5HP程度



- 金属メッシュフィルタ内蔵で、油回転真空ポンプ特有のオイルミストを抑制。
- 電磁式オイル逆流防止弁で、オイルの逆流防止。HFC系冷媒機器の損傷防止。
- オイル補充・排気兼用の大口径ポート。
- 冷却ファンにより、モータ・ポンプの温度上昇を防止。
- 過負荷保護装置により、過負荷によるモータの損傷を防止。
- オイルレベル・オイルの劣化具合の確認が容易な大きなサイトグラス。
- 長時間運転を可能にする放熱フィン。

コードNo.	WV210	標準価格	39,000円
排気速度	42L/分 (50Hz)・50L/分 (60Hz)		
真空度	3.0Pa abs. (25ミクロン)		
ポンプスピード	2,880min ⁻¹ (50Hz)・3,440min ⁻¹ (60Hz)		
モータ	100V・200W		
質量	5.0kg		
オイル量	150ml		
吸入ポート	1/4"、5/16" (フレアオス)		
標準付属品	真空ポンプオイル0.23L、異径アダプタ1/4"メス×M10オス		

真空ポンプ 2CFM Eco

真空度: 2.0Paabs. (15ミクロン)

排気速度: 57L/分 (60Hz)

2ステージ

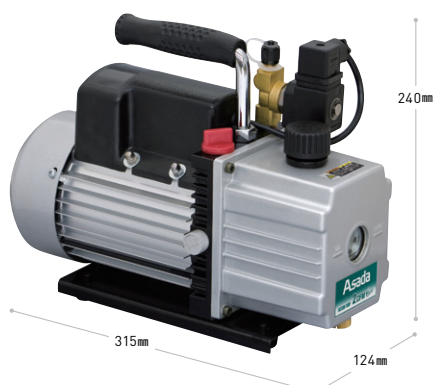
CFC

HCFC

HFC

HFO

~7HP程度



- 強制潤滑ポンプ内蔵でオイル切れによるポンプ故障を防止。
- 始動時トラブル防止用コンデンサを搭載で、冬期や低電圧環境下においても安定した始動性を実現。
- 金属メッシュフィルタ内蔵で、油回転真空ポンプ特有のオイルミストを抑制。
- 電磁式オイル逆流防止弁で、オイルの逆流防止。HFC系冷媒機器の損傷防止。
- 冷却ファンにより、モータ・ポンプの温度上昇を防止。
- 過負荷保護装置により、過負荷によるモータの損傷を防止。
- オイルレベル・オイルの劣化具合の確認が容易な大きなサイトグラス。
- 長時間運転を可能にする放熱フィン。
- ガスバラスト付きで、高速真空可能。オイルをきれいに保持。

コードNo.	WV220	標準価格	52,000円
排気速度	51L/分 (50Hz)・57L/分 (60Hz)		
真空度	2.0Pa abs. (15ミクロン)		
ポンプスピード	1,440min ⁻¹ (50Hz)・1,720min ⁻¹ (60Hz)		
モータ	100V・250W	質量	9.4kg
オイル量	260ml	吸入ポート	1/4"、5/16" (フレアオス)
標準付属品	真空ポンプオイル0.35L、異径アダプタ1/4"メス×M10オス		

真空ポンプ 4CFM Eco

真空度: 2.0Paabs. (15ミクロン)

排気速度: 113L/分 (60Hz)

2ステージ

CFC

HCFC

HFC

HFO

~20HP程度



- 強制潤滑ポンプ内蔵でオイル切れによるポンプ故障を防止。
- 始動時トラブル防止用コンデンサを搭載で、冬期や低電圧環境下においても安定した始動性を実現。
- 金属メッシュフィルタ内蔵で、油回転真空ポンプ特有のオイルミストを抑制。
- 電磁式オイル逆流防止弁で、オイルの逆流防止。HFC系冷媒機器の損傷防止。
- オイル補充・排気兼用の大口径ポート。
- 冷却ファンにより、モータ・ポンプの温度上昇を防止。
- 過負荷保護装置により、過負荷によるモータの損傷を防止。
- オイルレベル・オイルの劣化具合の確認が容易な大きなサイトグラス。
- 長時間運転を可能にする放熱フィン。
- ガスバラスト付きで、高速真空可能。オイルをきれいに保持。

コードNo.	WV240	標準価格	58,000円
排気速度	100L/分 (50Hz)・113L/分 (60Hz)		
真空度	2.0Pa abs. (15ミクロン)		
ポンプスピード	1,440min ⁻¹ (50Hz)・1,720min ⁻¹ (60Hz)		
モータ	100V・375W	質量	11.2kg
オイル量	390ml	吸入ポート	1/4"、3/8" (フレアオス)
標準付属品	真空ポンプオイル0.35L×2ヶ、異径アダプタ1/4"メス×M10オス 異径アダプタ1/4"メス×5/16"オス		

ねじ切機

切断機

配管工具

アングル加工

溶接治具

リフト・アップパー

高圧洗浄機

管内検査カメラ

ドレンクリーナ

フロン回収・再生

マニホールド

チャージングホース

真空ポンプ

スケール計測器

リークディテクタ漏れ防止

エアコン洗浄

銅管加工

バーナ

真空ポンプ

真空ゲージ

オイル

真空ポンプ6CFMEco

真空度: 2.0Paabs. (15ミクロン)

排気速度: 170L/分 (60Hz)

2ステージ

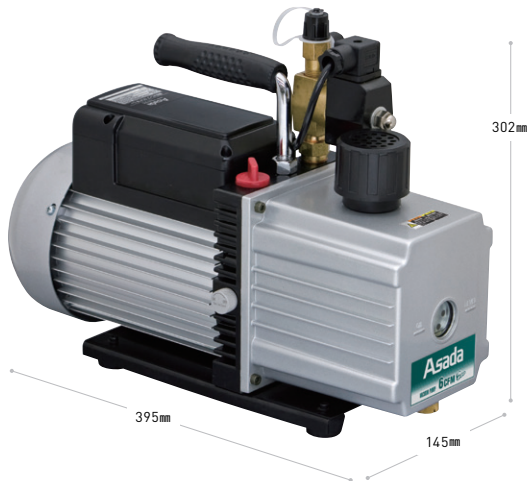
CFC

HCFC

HFC

HFO

~30HP程度



- 強制潤滑ポンプ内蔵でオイル切れによるポンプ故障を防止。
- 始動時と運転時に作用する2コンデンサで、冬期や低電圧環境下においても安定始動、安定運転の超高性能真空ポンプ。
- 金属メッシュフィルタ内蔵で、油回転真空ポンプ特有のオイルミストを抑制。
- 電磁式オイル逆流防止弁で、オイルの逆流防止。HFC系冷媒機器の損傷防止。
- オイル補充・排気兼用の大口径ポート。
- 冷却ファンにより、モータ・ポンプの温度上昇を防止。
- 過負荷保護装置により、過負荷によるモータの損傷を防止。
- オイルレベル・オイルの劣化具合の確認が容易な大きなサイトグラス。
- 長時間運転を可能にする放熱フィン。
- ガスバラスト付きで、高速真空可能。オイルをきれいに保持。

コードNo.	WV260	標準価格	70,000円
排気速度	142L/分 (50Hz) ・170L/分 (60Hz)		
真空度	2.0Pa abs. (15ミクロン)		
ポンプスピード	1,440min ⁻¹ (50Hz) ・1,720min ⁻¹ (60Hz)		
モータ	100V・550W		
質量	16.5kg		
オイル量	580ml		
吸入ポート	1/4"、3/8" (フレアオス)		
標準付属品	真空ポンプオイル0.35L×2ヶ 異径アダプタ1/4"メス×M10オス 異径アダプタ1/4"メス×5/16"オス		

真空ポンプ8CFMEco

真空度: 2.0Paabs. (15ミクロン)

排気速度: 226L/分 (60Hz)

2ステージ

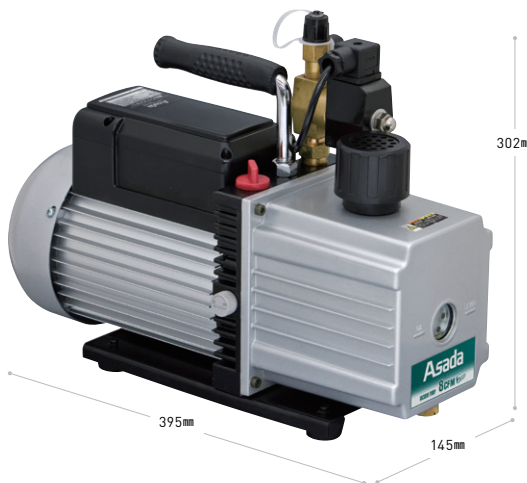
CFC

HCFC

HFC

HFO

~45HP程度



- 強制潤滑ポンプ内蔵でオイル切れによるポンプ故障を防止。
- 始動時と運転時に作用する2コンデンサで、冬期や低電圧環境下においても安定始動、安定運転の超高性能真空ポンプ。
- 金属メッシュフィルタ内蔵で、油回転真空ポンプ特有のオイルミストを抑制。
- 電磁式オイル逆流防止弁で、オイルの逆流防止。HFC系冷媒機器の損傷防止。
- オイル補充・排気兼用の大口径ポート。
- 冷却ファンにより、モータ・ポンプの温度上昇を防止。
- 過負荷保護装置により、過負荷によるモータの損傷を防止。
- オイルレベル・オイルの劣化具合の確認が容易な大きなサイトグラス。
- 長時間運転を可能にする放熱フィン。
- ガスバラスト付きで、高速真空可能。オイルをきれいに保持。

コードNo.	WV280	標準価格	82,000円
排気速度	198L/分 (50Hz) ・226L/分 (60Hz)		
真空度	2.0Pa abs. (15ミクロン)		
ポンプスピード	1,440min ⁻¹ (50Hz) ・1,720min ⁻¹ (60Hz)		
モータ	100V・550W		
質量	17kg		
オイル量	460ml		
吸入ポート	1/4"、3/8" (フレアオス)		
標準付属品	真空ポンプオイル0.35L×2ヶ 異径アダプタ1/4"メス×M10オス 異径アダプタ1/4"メス×5/16"オス		

真空ポンプ SuperEvac DC



真空度: 2.0Paabs. (15ミクロン) ブラシレスDCモータ 2ステージ

CFC HCFC HFC HFO



※写真は6CFMです。

- ブラシレスDCモータ採用。高耐久、スロースタート、メンテナンスフリー。
- カーエアコン・大型冷蔵庫・業務用冷凍空調機器・ルームエアコン・パッケージエアコンなどの真空引き・乾燥作業・真空試験に。
- 高精度2ステージ式真空ポンプ。第1ステージの1次排気を第2ステージの吸気口に低い圧力で送り込み高真空を得ることが可能。

型式	6CFM ~30HP程度	8CFM ~45HP程度
コードNo.	Y93769	Y93789
標準価格	237,000円	248,000円
排気速度	170L/分	225L/分
真空度	2.0Pa abs. (15ミクロン)	2.0Pa abs. (15ミクロン)
モータ	100V・1/2hp・264W	100V・1/2hp・264W
質量	11kg	12kg
大きさ	L:425×W:152×H:292mm	L:464×W:152×H:292mm
オイル量	1.06L	0.82L
吸入ポート	1/4"、3/8"、1/2"	1/4"、3/8"、1/2"
標準付属品	ショルダーベルト 真空ポンプオイル	ショルダーベルト 真空ポンプオイル

真空ポンプ TEZ8 PAT.P

真空度: 5.3Paabs. (40ミクロン) 排気速度: 227L/分 (60Hz) 2ステージ

CFC HCFC HFC HFO カートリッジ式オイル



- 大型パッケージエアコン、大型冷蔵・冷凍庫、大型GHPなど、大型冷凍空調システムの真空引きに最適。

オイル交換が5秒!!

カートリッジ式で、手が汚れない。オイルの汚れ具合が一目でわかる透明のオイルボトル。



モニターチューブ

スラッジなどのゴミの進入を防止するストレーナ内蔵。真空ポンプオイルの逆流及び進入を防ぐとともに、真空ポンプ内に圧力が加わった時のオイル噴出も防止。



排気ポート/吸入ポート

オイルミストが少なく、クリーンな作業。吸入ポートは3サイズ (1/4"、3/8"、1/2") 太径ホースの使用で真空引き時間を大幅に短縮。

高速ターボファン

高速ターボファンの採用で冷却効率がよく、高温の場所でも威力を発揮。

小型・軽量

小型・軽量の13.5kg。ゴム製の脚で、振動による本体の動きを防止。

コードNo.	AP280	標準価格	251,000円
排気速度	189L/分 (50Hz)・227L/分 (60Hz)		
真空度	5.3Pa abs. (40ミクロン)		
ポンプスピード	1,417min ⁻¹ (50Hz)・1,700min ⁻¹ (60Hz)		
モータ	100V (50/60Hz)		
質量	13.5kg		
オイル量	0.225L		
吸入ポート	1/4"、3/8"×2ヶ、1/2" (フレアオス)		
標準付属品	異径アダプタ1/4"メス×5/16"オス EZオイルカートリッジ (真空ポンプオイル0.225L×2ヶ)		

別販売品



EZオイルカートリッジ (3本入)

コードNo.	AP201
標準価格	10,100円
容量	0.225L

オイル排気フィルタ



- ポンプ排気口に取り付け、オイルミストの飛散を防止。密閉された空間での環境を保持し、作業者の負担を軽減。

コードNo.	Y93386	標準価格	37,500円
質量	380g		
真空ポンプ取付サイズ	NH 3/4"		
適応機種	イエロージャケット製真空ポンプ4・6・8CFM、真空ポンプTEZ8		

別販売品



交換用フィルタ

コードNo. Y93387
標準価格: 21,000円

デジタル真空ゲージ

耐圧：3MPa

電池寿命：40,000時間

高精度

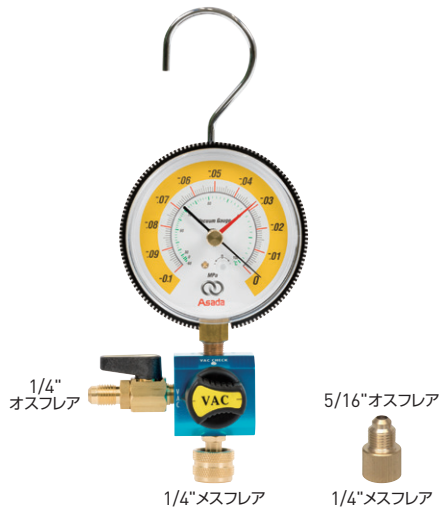
世界最軽量クラス

- 軽量・コンパクト・長寿命・ベストコストパフォーマンス。
- 耐圧力3MPaのため、万が一圧力が掛かっても安心。



品名	デジタル真空ゲージ	デジタル真空ゲージ5/16"R	デジタル真空ゲージ5/16"L	デジタル真空ゲージ1/4"
				
コードNo.	VP252	VP253	VP254	VP255
標準価格	10,000円	18,000円	18,000円	19,000円
電源	3Vコイン式リチウム電池（交換不可）	電池寿命：40,000時間 ※使用状況により電池寿命は前後する可能性があります。		
圧力範囲	-0.101~0MPa			
測定精度	±3% (±0.003MPa)			
耐圧力	3MPa (デジタル真空ゲージ耐圧力)			
ポートサイズ	—	5/16"フレア (オス×メス)	5/16"フレア (オス×メス)	1/4"フレア (オス×メス)
使用環境	0~50°C			
保管環境	-10~60°C			
保護等級	IP65相当			
質量	32g	135g	135g	146g
標準付属品	ケース	ケース	ケース	異径アダプタ1/4"×5/16" (メス×オス) ケース

真空シングルマニホールド



- 真空保持確認用に最適。
- 大きく見やすいゲージと置き針でカンタンに漏れ有無をチェック。
- 置き針付きで真空引き後のテストに最適。

接続口径	1/4"フレア (UNF7/16-20山)		
コードNo.	VT101	標準価格	18,000円
圧力範囲	0~-0.1MPa		
ゲージ径	φ80mm		
接続口径	1/4"フレアメス×1/4"オスボールバルブ付		
標準付属品	異径アダプタ (1/4"メスフレア×5/16"オスフレア)		

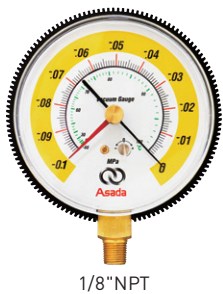
小型真空ゲージ



- 真空ポンプに取付けるだけで真空チェックが可能なゲージ付真空計。

接続口径	1/4"フレア (UNF7/16-20山)		
コードNo.	XP761	標準価格	19,000円
圧力範囲	0~-0.1MPa		
ゲージ径	φ40mm		
標準付属品	異径アダプタ (1/4"メスフレア×5/16"オスフレア)、ケース		
適応真空ポンプ	1.8CFMEco、2CFMEco		

真空ゲージ置き針付



- 冷媒回収後のシステム内の真空試験、冷媒回収前のポンベ内の真空度チェックに。
- 赤色の置き針装備で、真空チェックの圧力変化の有無が一目で判定可能。

コードNo.	VT200	標準価格	3,800円
ネジ径	1/8"NPT		
ゲージ径	φ80mm		
圧力表示	0~-0.1MPa		

真空ゲージ



- 新設のエアコンの真空引き作業、真空ポンプの性能確認、配管の真空試験に。
- 冷媒回収後のシステム内の真空試験、冷媒回収前の回収ポンベの真空度チェック。

コードNo.	XP708	標準価格	4,600円
ネジ径	1/8"NPT		
ゲージ径	φ65mm		
圧力表示	0~-0.1MPa		

※校正証明書 (別途費用) をご希望の際はお問い合わせください。

デジタルバキュームゲージ YJACK VAC



Bluetooth連携

専用アプリ

気密試験



- Bluetooth搭載※スマホやタブレットで真空度の確認*が可能
※通信接続距離：最長121m。真空度の確認には専用アプリのダウンロードが必要です。
- 6つの目標真空到達度と3つの測定単位を選択可能
※専用アプリ使用で、さらに細かい設定も。
- 目標真空度到達時には、アラーム通知（アプリ利用時）が可能
- 専用アプリで気密試験や、ログの保存も可能



対応OS ※2025年11月現在
Android：8.0以上
iPhone/iPad：iOS12.0以上



Google Playは、Google Inc.の登録商標です。
AppStoreは、Apple Inc.のサービスマークです。

接続口径	1/4"フレア(UNF7/16-20山)		
コードNo.	Y67066	標準価格	71,000円
測定範囲	13,333Pa abs (76,000マイクロン) ~ 0.13Pa abs (1マイクロン)		
測定単位	0.13Pa abs (1マイクロン)		
精度	読取値±20% (1.3 ~ 3.333Pa abs)		
設定可能目標到達度	27・40・53・67・100・133 (アプリでは自由入力可)		
接続口径	1/4"フレア (UNF7/16-20山)		
センサ	サーモパイルセンサ		
使用・保管温度	0~40°C・-20~50°C		
電池/電池寿命	単4アルカリ乾電池×2本/約240時間(スリープモード起動時)		
質量	175g		

※校正証明書(別途費用)をご要望の際はお問い合わせください。

デジタルバキュームゲージ PAT.P



自動温度補正

自動電源OFF機能

バッテリー残少表示



- システム内の真空度チェック、真空ポンプの性能確認、配管の漏れ検査に。
- センサコードは300~600mmまで伸縮可能なコイルコードで、常に読みやすい位置で作業が可能。狭い場所のポートで使用可能。

表示切替 ボタンひとつで7種類の単位に変更可能。



接続口径	1/4"フレア(UNF7/16-20山)		
コードNo.	Y69086	標準価格	95,000円
測定範囲	3.33×10 ³ Pa abs. (25000マイクロン) ~1.33Pa abs. (10マイクロン)		
センサ	熱伝導率センサ		
使用温度	0~49°C		
電源	9Vアルカリ電池		
質量	0.34kg (電池含む)		

※校正証明書(別途費用)をご要望の際はお問い合わせください。

デジタル真空計パイロットPlus (ピラニー真空計)

自動電源OFF機能

バッテリー残少表示

バックアップ機能



- システム内の真空度チェック、真空ポンプの性能確認、配管の漏れ検査に。
- バッテリー電力低下表示と1時間後自動停止。
- バックアップ機能により、停止時の読み取り数値を保存。
- パスカル・バル・マイクロンの単位表示。(切換式)
※各単位共に表示できる最小数値は1です。
- 大気圧補正機能付きで、通常の大気圧と異なる環境下でも、正確な計測が可能。

接続口径	1/4"フレア(UNF7/16-20山)		
コードNo.	LB710202	標準価格	110,000円
測定範囲	101×10 ³ Pa abs. (76万マイクロン) ~1Pa abs. (1マイクロン)		
センサ	ピラニー式		
使用温度	0~50°C		
電源	9Vアルカリ電池		
質量	0.22kg		
標準付属品	予備フィルタ、9Vアルカリ電池、ケース、検査成績書		

※校正証明書(別途費用)をご要望の際はお問い合わせください。

※本製品は故障の際、修理不可の場合がございます。予めご了承ください。

真空ポンプオイル交換の重要性

真空引き完了後、オイルが温かいうちに交換をすると、汚染物質が沈殿する前にオイルと一緒に取り除くことができます。オイルを定期的に交換し、常にきれいなオイルの状態を保つことにより、ポンプの性能や効率の低下、ポンプユニットの摩耗や腐食を防止し、真空ポンプが長持ちします。

※一度、摩耗・腐食したポンプユニットは、オイル交換しても元に戻りません。

真空ポンプオイル交換方法

以下の作業を継続して行うことで、お使いの真空ポンプを末永くよい状態で保つことができます。

効果的なオイル交換方法は？



ポンプケース内に汚泥が溜まっていない場合は、ポンプユニット内のオイルを含めて完全に排油するため、上記の手順を実施することで、効果的にオイルを交換することができます。

この交換作業を頻繁に実施することにより、真空ポンプの性能を常に良好な状態で保つことができ、修理が必要となる磨耗・腐食を防止することができます。

ポンプケース内の洗浄方法は？

この方法ではポンプケース内に沈殿した汚泥等を「洗い流す」効果がないため、ポンプケース内に汚泥が溜まってしまっている場合には、好ましくはありません。このような場合には、「パワーフラッシング」として知られている方法で交換することによって、完全な【ポンプ内洗浄】▶【オイル排出】▶【オイル注入】させることができるため、ポンプケースのそこに溜まっている汚泥等を含めて排油することができます。

「パワーフラッシング」の方法には、2種類の方法が知られています。そのひとつの方法は、運転中に新しいオイルを注入して、ポンプケース内部でオイルを攪拌させる方法で、もうひとつの方法は、繰り返し新しいオイルを交換していく方法です。時間とオイル量が必要ですが、後者の方法を行なったほうが確実に「パワーフラッシング」を行なうことができます。（下記をご参照ください。）

真空度の測定方法は？

真空度を測定する場合には、マニホールドは使用できません。必ず専用のデジタル真空計を使用して測定します。測定方法は、真空ポンプの取入口に直接デジタル真空計を接続し、真空ポンプを起動させて、約15分以上経過した後に測定します。

オイル交換をオススメします！



水分を吸収して「乳白色」に濁ったオイル



酸分やコンタミなどによって激しく汚染され黒くなったオイル

写真のポンプオイルサンプルは、修理で返却された真空ポンプ内に充填されていたものです。

この状態までポンプオイルを交換せずに使用を続けると、ポンプユニットが磨耗・腐食するため、ポンプユニットの一式交換が必要となり、修理にかかる費用が大きくなるものとなります。



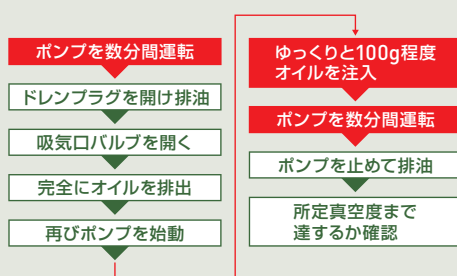
酸分やコンタミ類などによって激しく汚染されたオイル

定期的にオイル交換を行って使用し続けたポンプユニット。



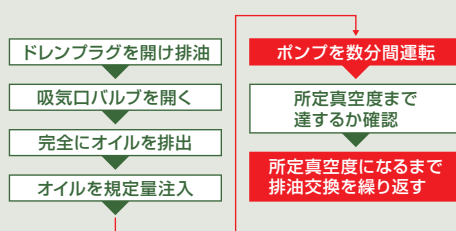
オイルを未交換で使用し続けて腐食したポンプユニット。修理の95%は、オイルを交換していないこの状態になって返却されています。

パワーフラッシング方法 ①



ポンプを回転しながら新しいオイルをゆっくりと注入させることによって、ポンプケース内に沈殿した汚泥を攪拌させて排油する方法です。交換後、所定の真空度まで達することが確認できたら完了ですが、所定の真空度に達しない場合はもう一度同じ作業を繰り返します。

パワーフラッシング方法 ②



ポンプケース内の汚れがひどい場合には、この作業を5~6回程度繰り返す必要があります。

新しいオイルを繰り返し交換しながら、ポンプケース内が完全に洗浄されるまで繰り返す方法です。時間やオイル量が一番必要となりますが、一番確実に「パワーフラッシング」ができる方法です。

プレミアム真空ポンプオイル

高品質なプロフェッショナル真空ポンプオイル。低温から高温までの高真空度を実現

- 冬場の低温～夏場の高温まで幅広い温度で真空ポンプの性能を限界まで発揮。
- 高度精製により、長期保管に十分耐えられる低劣化性を実現。
- 真空ポンプを強固に保護。
- 使用中、汚染度がよく分かる透明オイル。



0.5L

1.0L

4.0L

容量	0.5L	1.0L	4.0L
コードNo.	VP3205	VP3210	VP3240
標準価格	700円	1,250円	4,800円
動粘度(mm ² /s)	35～46 (40°C) 実測: 47.5 (40°C) / 7.8 (100°C)		
色(ASTM)	L0.5 (無色透明)		
流動点	-15°C		

真空ポンプオイル



0.47L

0.95L

3.80L

容量	0.47L	0.95L	3.80L
コードNo.	Y93091	Y93092	Y93094
標準価格	4,100円	5,000円	17,500円

バケットマウス

バケットマウス 5000



バケットマウス 9000



※寸法は内寸です。

型式	5000	9000
コードNo.	XP870	XP871
標準価格	5,500円	7,800円
素材	耐衝撃性コーポリマー	耐衝撃性コーポリマー
容量	20L	35L
標準付属品	中皿	中皿