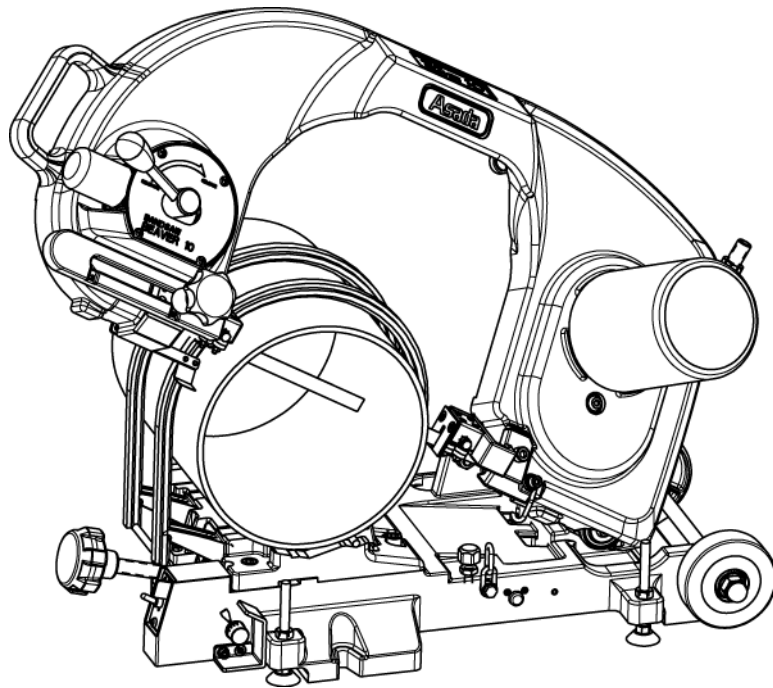


Asada

環境を守る親切ツール

バンドソー ビーバー10

取扱説明書



〔 ご使用前には必ず本取扱説明書をお読みください。 〕

ヒーパー10

安全にご使用いただくために

このたびは、バンドソーヒーパー10をお買い上げいただきましてありがとうございます。

- この取扱説明書は、お使いになる方に必ずお渡してください。
- ご使用前に必ず本書を最後までよく読み、確実に理解してください。
- 適切な取り扱いで本機の性能を充分発揮させ、安全な作業をしてください。
- 本書は、お使いになる方がいつでも取り出せるところに大切に保管してください。
- 本機を使用用途以外の目的で使わないでください。
- 商品が届きましたら、直ちに次の項目を確認してください。
 - ・ご注文の商品の仕様と違いはないか。
 - ・輸送中の事故等で破損、変形していないか。
 - ・付属品等に不足はないか。

万一不具合が発見された場合は、至急お買い上げの販売店、または当社営業所にお申し付けください。
(本書記載内容は改良のため、予告なしに変更することがあります)

警告表示の分類

本書および本機に使用している警告表示は、3つのレベルに分類されます。



危険

本機に接触または接近する使用者、第三者等がその取り扱いを誤ったり、その状況を回避しない場合、死亡または重傷を招く差し迫った危険な状態。



警告

本機に接触または接近する使用者、第三者等がその取り扱いを誤ったり、その状況を回避しない場合、死亡または重傷を招く可能性がある危険な状態。



注意

本機に接触または接近する使用者、第三者等がその取り扱いを誤ったり、その状況を回避しない場合、軽症または中程度の障害を招く可能性がある危険な状態。または、本機に損傷をもたらす状態

記号



感電



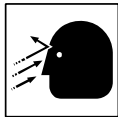
刃物



巻込まれ



はさまれ



飛散



マスク



爆発



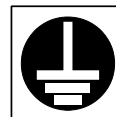
火災



やけど



転倒



アース



回転物



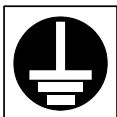
その他



取扱説明書

ご使用上注意

危険



- ◆感電し、死亡することがあります。必ずアースをしてください。
- ◆濡れた手で電源プラグを電源コンセントに差し込まないでください。
- ◆雨中や本機内部に水の入りやすい場所では、使用しないでください。
- ◆電源プラグ、電源コードや延長コードが損傷していたら、すぐに交換してください。



- ◆電源コードを持って電源から引き抜いたり、コードの上に本機を置いたりしてコードを損傷させないでください。
- ◆延長コードはアース線を備えた3芯キャプタイヤケーブルを使用し、屋外使用の場合は特に気を付けて丈夫な物をご使用ください。

警告



- ◆発熱、発煙、発火の原因となるので、電源電圧は100V でご使用ください。
- ◆切断時に押し込む等の過負荷でモータが停止するような無理な使い方はしないでください。
- ◆電源プラグ、電源コードや延長コードが損傷していたら、すぐに交換してください。
- ◆本機が発熱や発煙した場合は、むやみに分解せず点検や修理を依頼してください。



- ◆アース線をガス管に取り付けると爆発の恐れがあります。絶対にしないでください。
- ◆引火、爆発の恐れがありますのでガソリン、シンナー等の可燃性の液体やガスの近くでは使用しないでください。



- ◆本機はスイッチを切っても、惰性で刃が回転します。動いているノコ刃や回転部に触れないでください。
- ◆切断面は鋭利になっています。直接手で触れないでください。
- ◆ノコ刃や回転部に触れる場合は、本機のスイッチをOFF にし電源プラグを抜いてください。

ヒューバー10

警告



◆電源プラグを電源に差し込むときは、スイッチがOFF になっていることを確認してください。スイッチがON の状態で電源に差し込むと、本機が急に動き事故の原因になります。



◆使用中は、回転部に手や顔を近づけないでください。回転部に巻き込まれ、ケガをします。

◆切断作業時等の作業は手袋を使用しないでください。巻き込まれてケガをします。

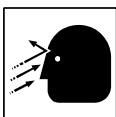
◆ノコ刃は作業中に回転します。ネクタイ、ネックレスや袖口の開いた服装は巻き込まれてケガをします。着用しないでください。

◆長い髪は回転部に巻き込まれてケガをします。帽子やヘアカバー等で覆ってください。

◆本機を使用しない場合や、停電、保守、点検の場合はスイッチをOFF にして電源プラグを抜いてください。本機が急に動き事故の原因になります。

◆のこ刃を回転させたまま放置しないでください。他の人が巻き込まれて事故の原因になります。

◆長い材料を切断する場合には、パイプ受け台を使用してください。材料の重みで本機が浮き上がる等により不安定になるばかりでなく、切断精度の悪化や機械の故障・事故の原因になります。



◆切粉が目に入る恐れがあります。切断中は保護メガネをご使用ください。

◆切粉をエアーで吹き飛ばさないでください。目に入り失明することがあります。



◆粉じんが口や鼻に入る恐れがあります。粉じんの多い加工では、防じんマスクをご使用ください。



◆切断直後の断片は高温になっています。直接手で触れないでください。

◆重量物ですので、特に持ち上げるときはひざを曲げ、腰に負担がかからないようにしてください。



◆切粉が付着した状態での運搬は滑りやすいので、持ち上げるとき及び運搬中に足の上に落とさないでください。

◆本機が転倒しケガをします。傾斜していたり、不安定な場所には設置しないでください。



警告



- ◆転倒してケガをしますので無理な姿勢で作業をせず、足元をしっかりとらせてください。
- ◆疲労、飲酒、薬物等の影響で作業に集中できないときは使用しないでください。
- ◆スイッチをONにする前に、点検や調整に使った工具を本機から取り除いてください。
- ◆指定の付属品やアタッチメント以外は使用しないでください。
- ◆運転中本機の異常（異臭、振動や異常音等）に気付いたときはただちに停止し、本書の「修理・サービスを依頼される前に」を参照してください。
- ◆修理はお買い上げの販売店、または当社営業所にお申し付けください。
- ◆本機は該当する安全規格に適合していますので、改造しないでください。



注意

- ◆電源コードの上に本機や材料を置かないでください。コードを破損させ、漏電の原因になります。



- ◆フレームを下へ降ろすときに手をはさまないように、手の位置に注意してください。



- ◆長尺の材料をセットしたまま本機から離れないでください。材料でつまずきケガをします。



- ◆付属品の取り付けが不十分だと外れたり落ちたりし、ケガや事故の原因になります。本書にしたがって、確実に取り付けてください。



- ◆モータが過負荷で停止した場合は、必ずスイッチをOFFにしてください。スイッチがONの状態でも過負荷保護装置復帰ボタンを押すと、ノコ刃が回転し、事故やケガの原因になります。



- ◆使用前に本機に損傷がないか点検し、正常に作動するか確認してください。
- ◆長時間本機から離れるときは、電源プラグを抜いてください。
- ◆本機を落としたりぶつけた場合は、破損、亀裂、変形等がないか点検してご使用ください。異常があるまま、切断をしても精度がでない他、ケガや事故の原因になります。

ヒーパー10

注意



- ◆作業台や作業場は整理整頓し、いつもきれいにし十分な明るさを保ってください。
- ◆本機に担当者以外を近づけたり、操作したりしないよう管理してください。
- ◆本機を使用しないときの保管は、乾燥した場所で子供の手が届かない、または鍵のかかる場所にしてください。

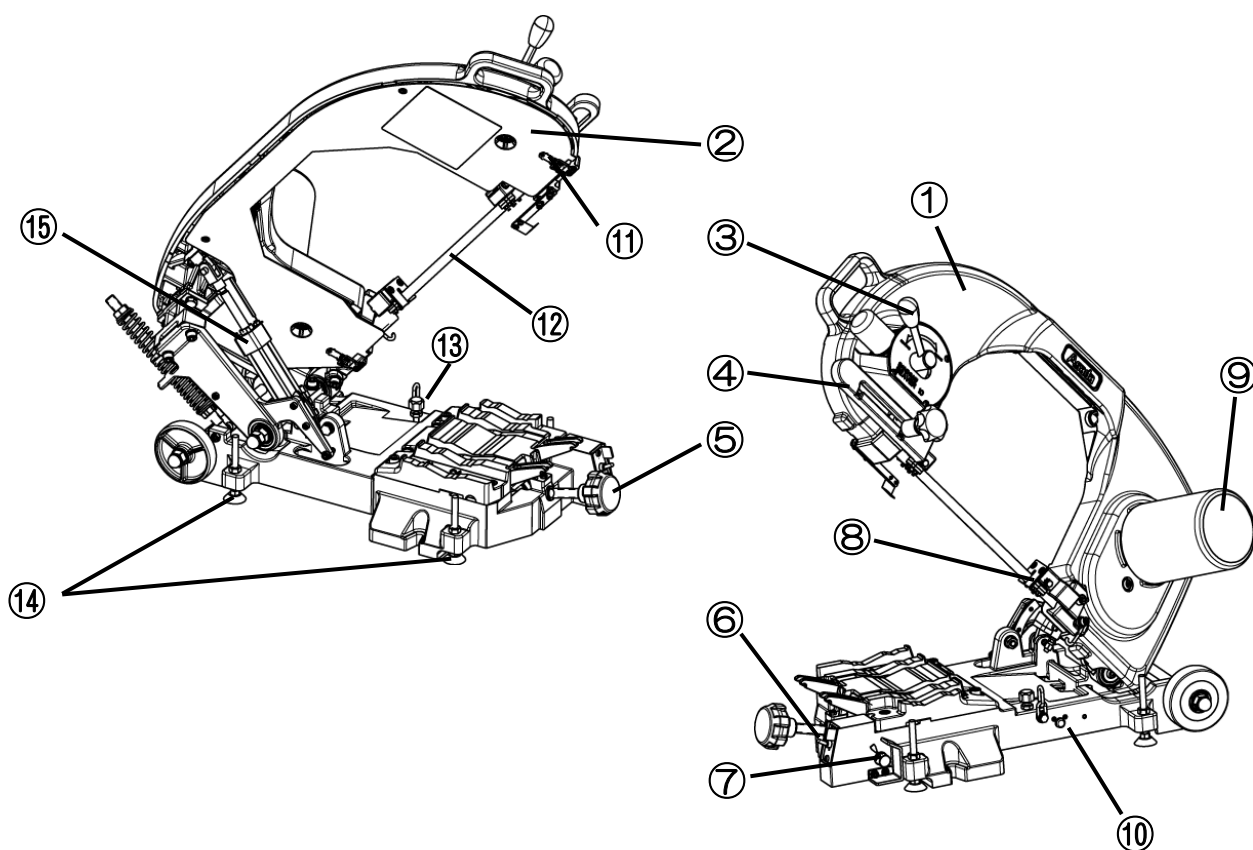
目 次

1. 製品構成	
1) 各部の名称	6
2) 仕様	7
3) 別販売品	7
3-1) 被切断材とノコ刃及び切断速度選定表	8
3-2) 切断速度目盛におけるフレームの降下時間 (参考)	8
2. 据え付け	
1) 運搬	9
2) 輸送	9
3) 据え付け	9
4) 作業環境の整備・確認	10
3. 操作	
1) ノコ刃の交換	11
2) ノコ刃ガイドFの調整	12
3) 材料の取り付け	12
3-1) ケガキ位置合わせ	13
4) 切断速度の調整	13
5) 切断作業	14
6) 材料を外す	14
4. 保守・点検	
1) 各部の交換	
1-1) プーリゴムの交換	15
2) 上下の斜断修正方法	16
3) 日常の点検と手入れ	17
5. 修理・サービスに依頼される前に	19
6. 配線図	21

1. 製品構成

1) 各部の名称

□本機には警告シールが貼付してあります。安全確保のための説明が書かれていますのできれいに保ち、はがれたり、見づらくなった場合は、弊社へ請求してください。そして必ず同じ場所に貼り直してください。



1. フレーム	7. 切断速度調整ツマミ	13. ストップボルト
2. フレーム裏板	8. ノコ刃ガイドR	14. アジャストボルト
3. テンションハンドル	9. モータ	15. 油圧シリンダ
4. ノコ刃ガイドF	10. 過負荷保護復帰ボタン	油圧オイル VG22
5. クランプハンドル	11. パチン錠	
6. スイッチ	12. ノコ刃	

ビーバー10

2) 仕様

型式		バンドソービーバー10
切断能力	丸	φ270
	角	□200
ノコ刃 周速		0.72/0.90 m/s (50/60Hz)
モーター		コンデンサ始動型モータ 100V (50/60Hz) 200W
機械寸法(L×W×H)		1025×445×490 mm
本体質量		56 kg
梱包寸法(L×W×H)・質量		1200×580×690mm・65kg
付属品		70446 のこ刃1本(14山/吋) 86049 片口スパナ(10)

★仕様は予告なく変更することがありますのでご了承ください。

3) 別販売品

コードNo.	品名	単位	摘要
70439	バンドソー222&ビーバー8、10共通 ノコ刃8山/吋	10本	鋼材肉厚10mm以上
70440	バンドソー222&ビーバー8、10共通 ノコ刃10山/吋	10本	鋼材肉厚8mm以上
70441	バンドソー222&ビーバー8、10共通 ノコ刃14山/吋	10本	ガス管15A以上 鋼材肉厚6.1mm以上
70442	バンドソー222&ビーバー8、10共通 ノコ刃18山/吋	10本	ガス管15A以上 鋼材肉厚3.7mm以上
70443	バンドソー222&ビーバー8、10共通 ノコ刃24山/吋	10本	鋼材肉厚3.6mm以下 電線管薄鋼
70444	バンドソー222&ビーバー8、10共通 ノコ刃8山/吋 バイメタル	5本	鋼材肉厚10mm以上 ステンレス管肉厚7mm以上
70445	バンドソー222&ビーバー8、10共通 ノコ刃10山/吋 バイメタル	5本	鋼材肉厚8mm以上 ステンレス管肉厚7mm以上
70446	バンドソー222&ビーバー8、10共通 ノコ刃14山/吋 バイメタル	5本	ガス管15A以上 ステンレス管肉厚4mm以上
70493	バンドソー222&ビーバー8、10共通 ノコ刃18山/吋 バイメタル	5本	ステンレス管4mm以下 電線管薄鋼
70447	バンドソー222&ビーバー8、10共通 ノコ刃24山/吋 バイメタル	5本	ステンレス管2.1mm以下 電線管薄鋼
BS620	パイプ受台	1	最高高さ：165mm 最低高さ：105mm 最大荷重：150kg

3-1) 被切断材とノコ刃及び切断速度選定表

● : 3~5 ◎ : 2~4 ○ : 1~3

※油圧で制御しているので気温によって切断時間が変わってきます。3~5の場合、気温20℃以上“3”、20~10℃の場合“4”、10℃以下の場合“5”にするとより効率の良い切断ができます。

		バイメタル									
		8山 No.70439	10山 No.70440	14山 No.70441	18山 No.70442	24山 No.70443	8山 No.70444	10山 No.70445	14山 No.70446	18山 No.70493	24山 No.70447
ガス管	3/4" 以下				○	○				○	○
	1" ~ 2 1/2"			○	○				○	○	
	3" ~ 4"			◎	◎				◎	◎	
	5" ~ 6"			◎					◎		
	8" ~ 10"		◎	●				◎	●		
電線管	薄鋼					○					○
	厚鋼			○	○				○	○	
鋼材 (丸棒・型鋼) (肉厚・mm)	3 . 6以下				○	○				○	○
	3 . 7~5			○	○				○	○	
	5 . 1~7	○	◎	◎			○	◎	◎		
	7 . 1~9 . 9	○	●	●			○	●	●		
	10以上	●					●				
ステンレス管 (肉厚・mm)	2 . 0以下										○
	2 . 1~3 . 9									○	◎
	4 . 0~6 . 4							◎	◎	◎	
	6 . 5~13 . 5						◎	●	●		
	13 . 6~18 . 2						●				
塩ビ管				○	○						
排水用鋳鉄管(給水用は除く)			○	◎				◎	●		

※ノコ刃の選定は、被切断材の肉厚内に2山(2P)以上あることを基準に選んでください。

※上記は目安ですので、被切断材の形状に応じてノコ刃及び切断速度を選定してください。

※SGP黒ガス管の切断作業にはバイメタル10山のノコ刃をご使用ください。

3-2) 切断速度目盛におけるフレームの降下時間 (参考)

参考：フレーム降下時間 (25℃時)

切断速度目盛	1	2	3	4
フレーム降下時間	70~100秒	35~55秒	20~35秒	15~25秒

※油圧で制御しているので気温によって降下時間は変動します。

ヒーパー10

2. 据え付け

1) 運搬

警告



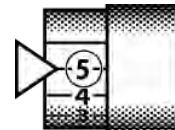
- ◆重量物ですので、特に持ち上げるときはひざを曲げ、腰に負担がかからないようにしてください。
- ◆切粉が付着した状態での運搬は滑りやすいので、持ち上げるとき及び運搬中に足の上に落とさないでください。

2) 輸送

注意



- ◆油圧仕様の場合、車などで輸送するときは切断速度調整ツマミの目盛を「5」にして輸送してください。油圧経路に過大な圧力がかかり故障の原因となることがあります。
- ◆装置は輸送中に前後左右に動かないようにしてください。



3) 据え付け

危険



- ◆感電し、死亡することがあります。必ずアースをしてください。
- ◆濡れた手で電源プラグを電源コンセントに差し込まないでください。
- ◆雨中や本機内部に水の入りやすい場所では、使用しないでください。



- ◆延長コードはアース線を備えた3芯キャプタイヤケーブルを使用し、屋外使用の場合は特に気を付けて丈夫な物をご使用ください。

警告



- ◆アース線をガス管に取り付けると爆発の恐れがあります。絶対にしないでください。
- ◆引火、爆発の恐れがありますのでガソリン、シンナー等の可燃性の液体やガスの近くでは使用しないでください。

- ① 湿気のないところに置いてください。
- ② 平坦でガタ付きのないところ、または平坦な作業台の上に置いてください。
- ③ 本機周りには十分なスペースを確保してください。特に長い材料を加工する場合には注意してください。
- ④ 長い材料を加工する場合にはパイプ受け台を使用し、本機が浮き上がる等の無理な力が掛からないようにしてください。
- ⑤ 電源には感電防止用漏電しゃ断器が設置されていることを確認してください。（※ 1）
- ⑥ 延長コードを使用する場合は、規格に適合したものをご使用ください。（※ 2）

※1：アース（接地）、漏電しゃ断器の確認

ご使用にさきだち、本機が接続される電源に労働安全衛生規則や電気設備の技術基準などに規定された感電防止用漏電しゃ断装置（以下漏電しゃ断器）が設置されていることを確認してください。

また、本機は必ずアース（接地）をしてください。定格感度電流15 ミリアンペア（mA）以下、動作時間0.1 秒以下の電流動作型の漏電しゃ断器が設置されている電源でお使いになる場合でも、より安全のためにアース（接地）されるようおすすめします。



接地用差し込み口のない電源コンセントで使用される場合は左図のアースクリップをお使いになると便利です。アースクリップ、アース（接地）線は、念のために異常のないことを確認してからご使用ください。テスターや絶縁抵抗計などをお持ちでしたら、アースクリップと本機金属外枠との間の導通を確認してください。地中にアース極（アース板、アース棒）を埋め、アース線（接地）を接続するなどの接地工事は、電機工事士の資格が必要ですので、お近くの電気工事店にご相談ください。

漏電しゃ断器やアース（接地）については次の法規があります。

労働安全衛生規則（第333条 漏電による感電の防止、第334条 適用除外）

電気設備の技術基準（第18条 設備工事の種類、第28条 機械器具の鉄台および外箱の接地、第41条 地絡しゃ断装置等の施設）

※2：延長コードを使用する場合

電源の位置が離れていて延長コードが必要なときは、製品の最高の能率で故障なくご使用いただくために、電流を流すのに十分な太さのものをできるだけ短くしてご使用ください。

芯線断面積	最大長さ
1.25mm ²	10m
2.0mm ²	15m
3.5mm ²	30m

左の表はコードの太さ（芯線断面積）によって、本機に使用できるコードの最大長さを示します。これ以上長いコードを使用すると、電流が十分流れず製品の能率が落ち、故障の原因になります。延長コードは必ずアース（接地）できるアース（接地）用の1芯を持つ3芯キャブタイヤケーブルをお使いください。

4) 作業環境の整備・確認

作業する場所が『ご使用上注意』の注意事項にかかげられているような適切な状態になっているかどうか確認してください。

◎ 騒音防止規制について

騒音に関して、法令や各都道府県などの条例で定める規制があります。ご近所に迷惑をかけないように、規制値以下でご使用になることが必要です。状況に応じて、遮音壁を設けて作業してください。

3. 操作

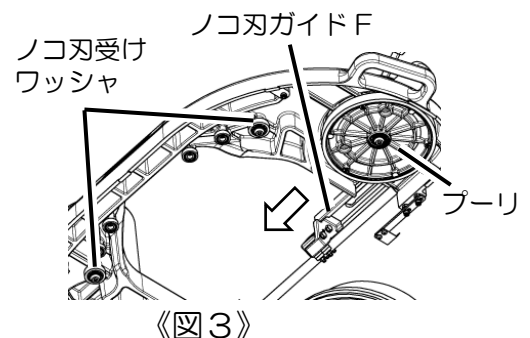
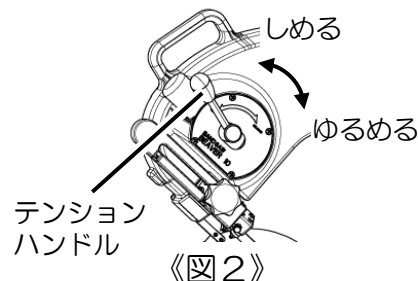
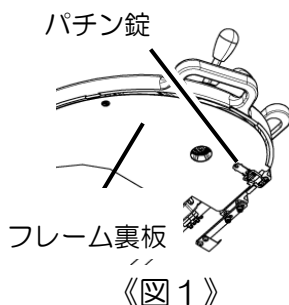
1) ノコ刃の交換

⚠ 注意



- ◆ノコ刃を交換する時は、必ず電源コードを抜いてください。
- ◆新品のノコ刃の場合、斜断が出やすい為、ならし運転が必要です。
切断速度を遅して、通常の約1/2にしてから被切断材を1~2回切断してください。
- ◆ノコ刃に付着している油や汚れを完全に拭き取ってから取り付けてください。
- ◆ノコ刃は、必ずアサダ純正品をご使用ください。
- ◆ノコ刃は鋭利ですから、素手で触らないでください。

- ① フレーム裏板を止めているパチン錠をはずし、両端の穴に指を入れ持ち上げ裏板を外してください。〈図1〉
- ② テンションハンドルを「ゆるめる」の方へ回してください。〈図2〉
- ③ ノコ刃ガイドFを前端にスライドさせてください。〈図3〉
- ④ ノコ刃をノコ刃ガイドF,Rに入れてください。
- ⑤ ノコ刃が落ちないように押さえ押え、ノコ刃をプーリに掛けてください。
- ※ ノコ刃受けワッシャに引っ掛けながらかけると便利です。
- ⑥ テンションハンドルを「しめる」の方へ回してください。
- ※ ノコ刃を手で回して、回ることを確認してください。



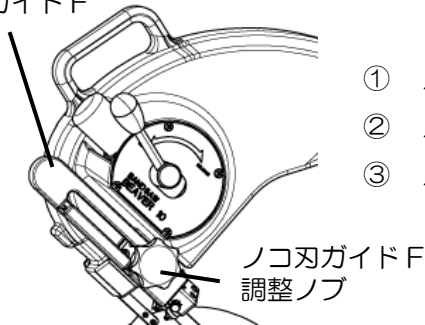
2) ノコ刃ガイドFの調整

⚠ 注意



◆被切断材に合わせてノコ刃ガイドFを調整してください。
切断精度およびノコ刃の寿命に影響します。

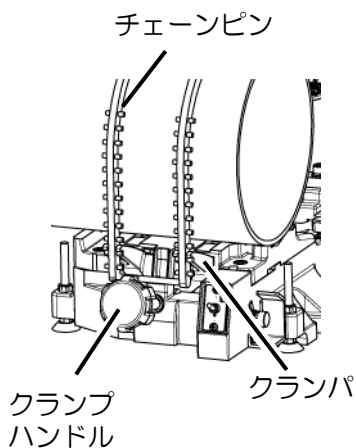
ノコ刃ガイドF



《図4》

- ① ノコ刃ガイドF 調整ノブをゆるめてください。
- ② ノコ刃ガイドF を被切断材に近づけて下さい。
- ③ ノコ刃ガイドF 調整ノブをしめつけてください。

3) 材料の取り付け



《図5》

- ① バイス上面の砂・土・切粉・ほこり等を取り除いてください。
(新品の場合はバイス上面に防錆油が塗ってありますので、
きれいな布でふき取ってください。)
- ② 被切断材の径にあったバイスV溝を使用してください。
※ガス管 1 1/2 “以下、丸棒φ60mm以下のものはV溝(小)で
クランプしてください。それ以上はV溝(大)でクランプしてくだ
さい。
- ③ 被切断材をバイスV溝に接するように置きます。チェーン把手を持
ち被切断材にチェーンを掛けクランパでチェーンピンをつかみク
ランプハンドルを回して、被切断材を締め付けます。〈図5〉
- ④ 尚、クランプハンドルはクランプ式となっていますので、増締めが
できます。

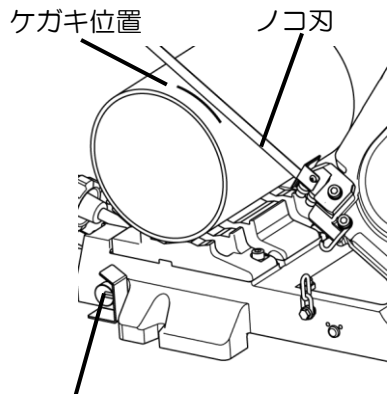
ヒーパー10

3-1) ケガキ位置合わせ

注意



◆切断速度調整ツマミは強く締め込みすぎないようにしてください。
故障の原因となることがあります。



切断速度調整ツマミ 《図6》

- ① ノコ刃を切断材料に近づけた位置で切断速度調整ツマミを締め込み、その位置でフレームを止めてください。
- ② 被切断材料のケガキ位置をノコ刃の位置合わせ、材料を固定してください。

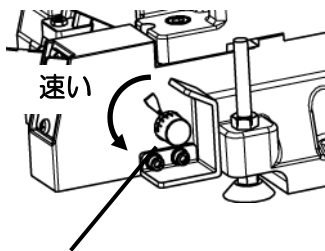
4) 切断速度の調整

注意



◆被切断材に合った山数のノコ刃を選定してください。
選定については、機械に付いている選定表、または取扱説明書のP8選定表を参考にしてください。

◆被切断材に合った切断速度で作業してください。
指定以外のノコ刃山数、切断速度で切断しますと、切断能力が低下するばかりでなく、ノコ刃破損の原因となります。



切断速度調整ツマミ 《図7》

- ① 切断速度調整ツマミを矢印の方向に回すと切断速度が速くなります。

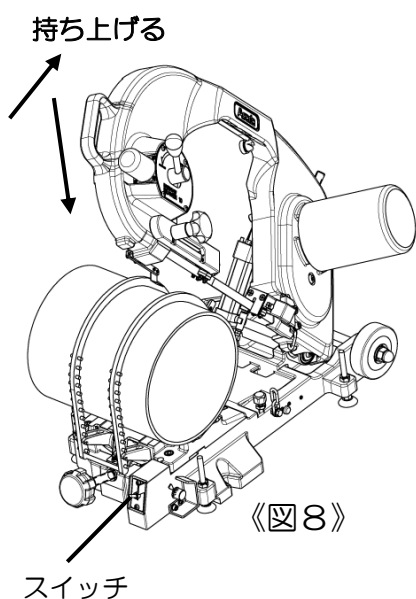
切断速度目盛						
遅い	←1	2	3	4	5	→ 速い

5) 切断作業

注意



- ◆電源コードを差し込むときには、スイッチがOFFになっていることを必ず確認してください。
- ◆回転部（特にノコ刃）には手や顔を近づけないでください。
- ◆切断作業等の作業は手袋を使用しないでください。



- ① 切断速度調整ツマミを「5」に合わせてください。
- ② 把手を持って、ストッパを解除させる為に、フレームを一度持ち上げてください。次に緩やかに降下させ被切断材に近づけてください。この時ノコ刃を被切断材にぶつけないでください。
- ③ スイッチを ON にし被切断材にあった速度に切断調整ツマミを合わせ被切断材にノコ刃を置きます。
- ④ 切断終了時には、自動的にスイッチが切れます。

6) 材料を外す

- ①切断終了後、被切断材を取り外します。

※クランプハンドルを緩めて、チェーンを外し被切断材を取り外してください。

注意



- ◆切断直後の断片は高温になっています。直接手で触れないでください。必ず、時間を置くかウエス等でお持ちください。 やけどをする恐れがあります。

4. 保守・点検

1) 各部の交換

1-1) プーリゴムの交換

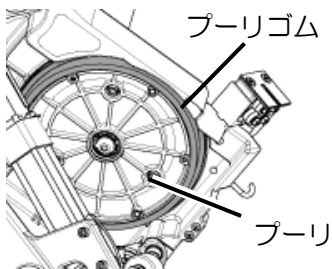
プーリゴムが摩耗しますと、ノコ刃の外れ、スリップ等の原因になります。次の要領で交換してください。フレームについていた状態でも交換できますが、プーリを外すと簡単に交換できます。

交換する場合は前後両側のプーリゴムを同時に交換ください。

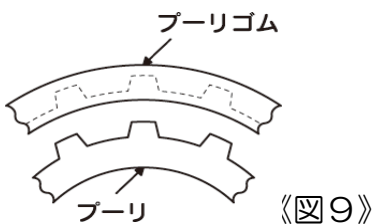
⚠ 注意



◆プーリゴムの交換時は、必ず電源コードを抜いてください。
不意に回りだしたりし、事故やケガの原因になります。



- ① P12ノコ刃の交換を参照して、ノコ刃を取り外してください。
- ② プーリゴムの外周を手等で外側に引っ張ると外れます。
- ③ 新品のプーリゴムを円周方向に広げ、プーリの凸凹に順次はめ込んでください。《図9》
- ④ はめ込んだらプーリを手で回し、凸凹に入りこんでいる事を確認してください。 ※プーリゴムに油等が付着している場合は、必ず拭き取ってください。



2) 上下の斜断修正方法



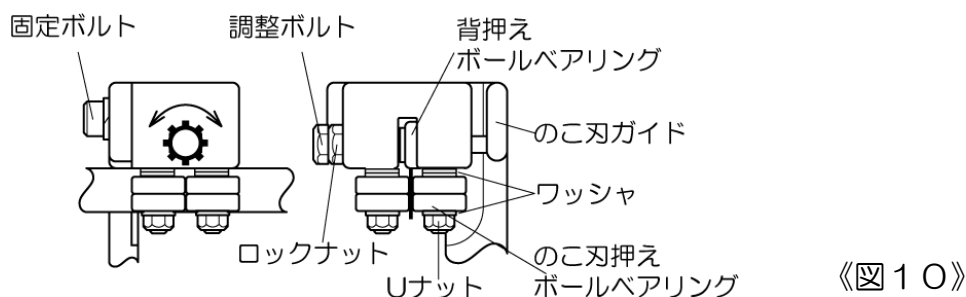
警告



- ◆斜断修正時は、必ず電源コードを抜いてください。
不意に回りだしたりし、事故やケガの原因になります

※斜断した場合はノコ刃ガイドヘッドのボールベアリングの磨耗を確認してください。

- 背押えボールベアリングが磨耗している場合 〈図10〉
ノコ刃押えボールベアリングを外し、調整ボルトをぬいて背押えボールベアリングを交換してください。
(F, R共に)
- ノコ刃押えボールベアリングが磨耗している場合 〈図10〉
すべてのノコ刃押えボールベアリングを交換してください。(F, R共に)
ボールベアリング下のUナットを外すとボールベアリングが抜けます。



《図10》

※ボールベアリングを交換しても斜断が直らない場合は、次の手順で修正してください。

- ① SGP100Aのパイプを用意します。(その他の材料でも可)
- ② 通常の状態ですべてを1カットします。(上下が解るようにパイプ端面に印を付けてください。)
- ③ パイプを反転させてから、厚さ5mm くらいでもう1カットします。(上下左右の印を付けてください。)



注意



切断直後の断片は高温になっています。直接手で触れないでください。
必ず、時間を置くかウエス等でお持ちください。 やけどをする恐れがあります。

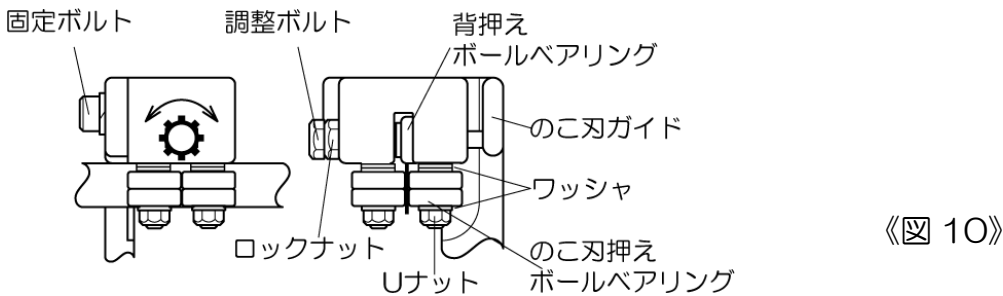
- ④ その切れ端の上下左右の厚みを定規又はノギス等で測定します。 この厚みの差が斜断です。
斜断量は、この差の半分です。

ヒーパー10

- ⑤ P12ノコ刃の交換を参照して、ノコ刃を取り外してください。
- ⑥ ノコ刃ガイドの固定ボルト2本とノコ刃ガイドヘッドのロックナットを緩めて調整ボルトを右又は左に回して、ノコ刃ガイドヘッドの角度を調整してください。
 - ・上が厚いとき……調整ボルトを左に回してください。
 - ・下が厚いとき……調整ボルトを右に回してください。

※調整ボルトを1/4 回転回すと約0.4mm 調整できます。(100Aの場合) 《図10》

調整は必ずノコ刃ガイドF, R共に同じ量行ってください。(調整後は必ず調整ボルトの先端がノコ刃ガイドの面に接地している事を確認してください。)



- ⑦ P12ノコ刃の交換を参照して、ノコ刃を取り付けてください。
- ⑧ 手順①～④で斜断を確認してください。

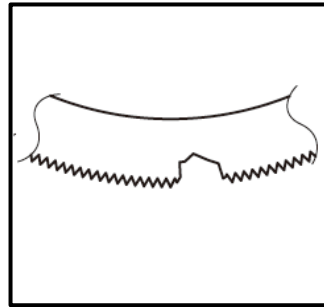
3) 日常の点検と手入れ

⚠ 注意

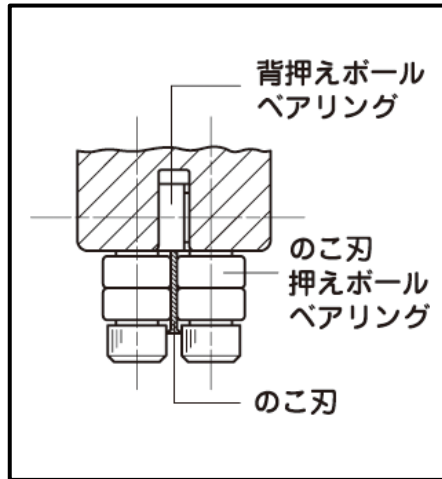


◆モータ部は水等で濡らさないでください。

- 電源プラグ、電源コードや延長コードが損傷していたら、すぐ交換してください。
- ノコ刃の刃欠け、損傷はないか確認してください。刃欠け、損傷のある場合はノコ刃を交換してください。(ノコ刃の交換方法はP12ノコ刃の交換を参照してください。)



- 背押えボールベアリング及びノコ刃押えボールベアリングの点検をしてください。正しくセットされていないと、切断精度が悪くなる原因となります。ボールベアリングが磨耗している時は新品と交換してください。（両側共すべて取り換えてください。）



- 各部の取り付けネジが緩んでいないか確認してください。緩んだまま使用すると危険ですので増し締めをしてください。
- 本機に付いているゴミや切粉を拭き取ってください。
- シリンダ、ホース、速度調整ツマミの周辺から油が漏れていないか確認してください。万一漏れが見つかった場合は、直ちに運転を中止し、修理を依頼してください。
- 長期間使用しない場合は、錆止めをして保管してください。

ピーパー10

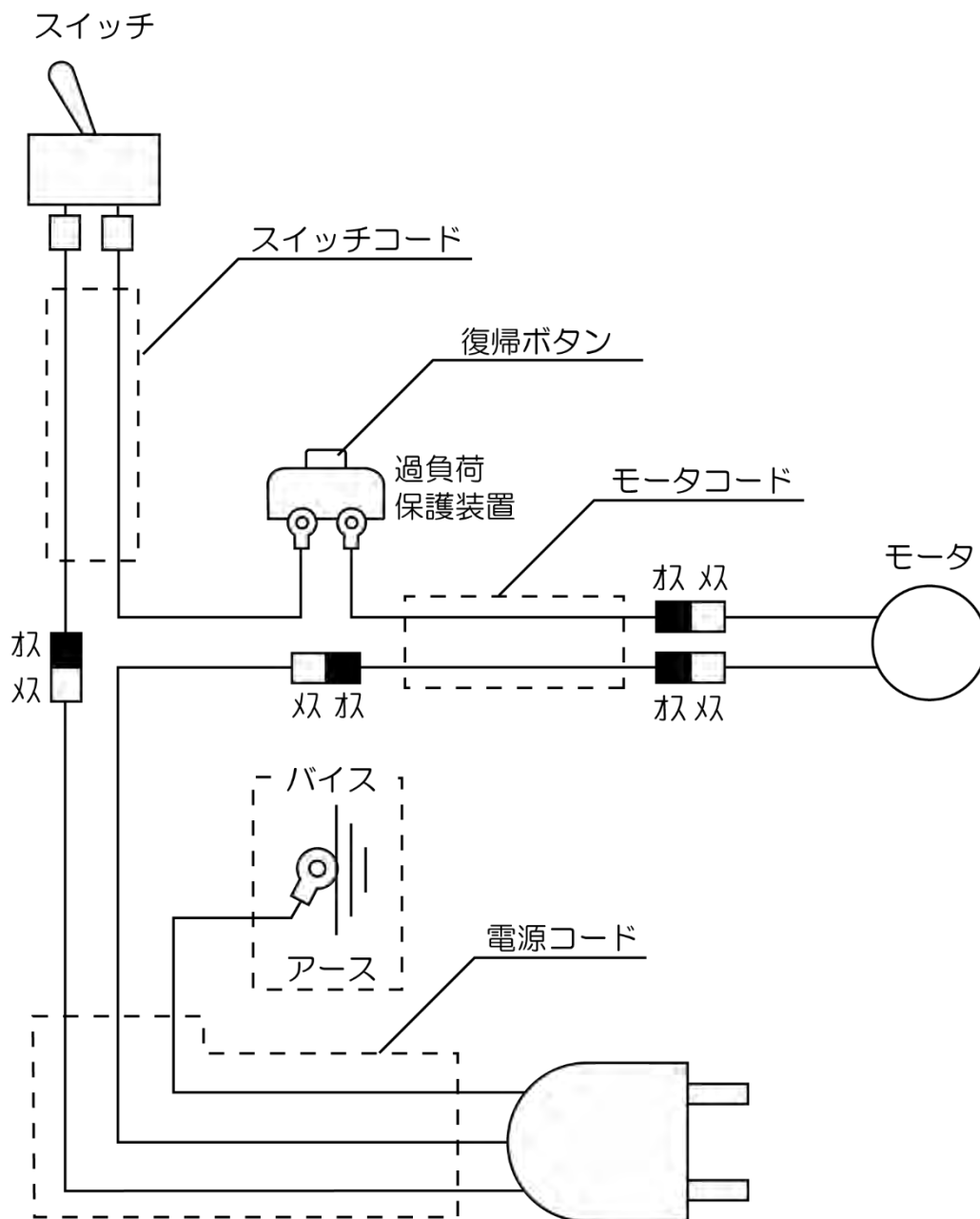
5. 修理・サービスを依頼される前に

トラブル	原因	処置
斜め切断	ならし切断が不十分	新品のノコ刃の場合、ならし切断が必要です。 一旦、斜断するとノコ刃に癖がついてしまい、斜断調整を行っても斜め切断する傾向があります。 その場合、新しい刃に交換し、きちんとならし切断を行ってから切断しなおしてください。
	切断速度が適切でない	被切断材に合わせて切断速度を調整してください。
	ノコ刃のセットが悪い	ノコ刃をノコ刃ガイドのベアリングに正しくセットしてください。
	斜断が発生したノコ刃使用の場合。 又はノコ刃の摩耗	ノコ刃を交換してください。
	ノコ刃山数が被切断材に合っていない	被切断材に合った山数のノコ刃を選定してください
	ノコ刃ガイド部、ベアリングの摩耗	ベアリングの交換 (交換は左右同時に行ってください。)
	切断中に被切断材が動いた	被切断材をV溝に接した状態で締め付けてください。 長尺物を切断する場合はパイプ受台を使用してください。
	被切断材の締め付け状態	長方形のものは高さなるべく低くなるように締め付けてください。
	テンションハンドルのセット不良	テンションハンドルを締める方向へ正しくセットしてください。
	ノコ刃ガイドFの操作不足	ノコ刃ガイドFを被切削材に近づけてセットしてください。
純正品以外のノコ刃使用	純正品のノコ刃を使用してください。	
切断時間が長い	切断速度が適切でない	被切断材に合わせて切断速度を調整してください。
	ノコ刃山数が被切断材に合っていない	被切断材に合った山数のノコ刃を選定してください
	ノコ刃の摩耗	ノコ刃を交換してください。
刃欠け	ノコ刃荷重が重い	被切断材に合わせて切断精度調整部をセットしてください。
	切断中に被切断材が動いた	被切断材をV溝に接した状態で締め付けてください
	ノコ刃を衝撃的に被切削材に当てた	ゆっくり近づけ静かに置いてください。
	ノコ刃山数が被切削材に合っていない	被切断材により、ノコ刃山数を選択してください。

トラブル	原因	処置
切断中の振動	テンションハンドルのセット不良	テンションハンドルを締める方向へ正しくセットしてください。
	裏板の取り付けが悪い	パチン錠の取り付け位置を移動させる。
	ノコ刃ガイド F の調整	ノコ刃ガイド F が被切削材に近すぎると振動が出ることがあります。その場合は被切削材から 20~30 mm 程度離れた位置で切断してください。
	本体のがたつき	据え付け面が平坦でなく、本体にがたつきがある場合、振動がでることがあります、その場合はアジャスタボルトを調整し、本体にがたつきがない状態で切断してください。
ノコ刃外れ	ノコ刃山数が被切断材に合っていない	被切断材に合った山数のノコ刃を選定してください
	ノコ刃のセットが悪い	ノコ刃をノコ刃ガイドのベアリングに正しくセットしてください。
	ノコ刃・プーリゴム・被切削材・ノコ刃ガイド及びベアリング部に油等がついている	油等を拭き取ってください。
	従動プーリの摺動性が悪い	異物を除去してください。
	テンションハンドルのセット不良	テンションハンドルを締める方向へ正しくセットしてください。
	プーリゴムの摩耗	プーリゴムを交換してください。
ノコ刃のもぐり込み	切断終了時に、ノコ刃が被切断材料より下がっている	ストップボルトを調整してノコ刃の位置を上げてください。
モータが回らない	過負荷保護装置が作動している	スイッチを OFF にして過負荷保護装置復帰ボタンを押す。
	電圧低下又はコードリールの長い物を使用している。	容量の大きいコードリールを使用してください。 (P. 10 参照してください。)
クランプできない	クランプボルトの摩耗	クランプボルトを交換してください。

ヒーター10

6. 配線図



●お客様メモ

後日のために記入しておいてください。
お問合せや部品のご用命の際にお役に立ちます。

製造番号 :
購入年月日: 年 月 日
お買い求めの販売店

Asada アサダ株式会社

本 社 / 名古屋市北区上飯田西町3-60 TEL (052) 911-7165 E-mail: sales@asada.co.jp

製品の使用方法に関するお問合せは
☎ 0120-114510 (イシゴト)
(受付時間) 9:00-12:00 / 13:00-17:00 (土日祝日は除く)

支 店 / 東京・名古屋・大阪
営業所 / 札幌・仙台・さいたま・横浜
 広島・福岡

海外事業所
アサダ・タイランド社 (バン コ ク)
台湾浅田股份有限公司 (台 北)
アサダ・アーロンコ マシナリー社 (クアラルンプール)
アサダ・ベトナム社 (ホーチミン)

アサダ・インド社 (ム ン バ イ)
上海浅田進出口有限公司 (上 海)
アサダ USA (カリフォルニア)

工 場
犬山工場 (愛知県・犬山市)
アサダ第一精工株式会社 (松 阪 市)
アサダ・マシナリー社 (バン コ ク)

www.asada.co.jp