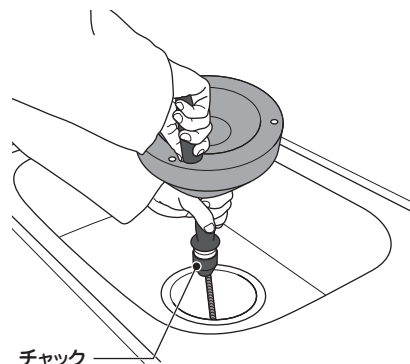


使用方法

- ① チャックをゆるめ、ワイヤを引き出してください。
- ② ワイヤを排水管にゆっくりと挿入し、ワイヤのヘッド部が詰まり物に突き当たる、または排水管の曲がり箇所などでワイヤが進まなくなったところでチャックを締めてください。
- ③ 左手でグリップを握り、右手でハンドルを右へ回転させて排水管内を清掃します。
- ④ 頑固な詰まりの場合は、ワイヤを少し引き戻したり、入れたり、また右回転、左回転させてください。
- ⑤ ②～④を繰り返して詰まりを取り除いてください。



▲ 注意



◆排水管内の詰まりを取り除くときやワイヤに力が加わる場合にはチャックを締めてください。

チャックを緩めた状態で回転させるとドラム内でワイヤが絡まり、ワイヤが破損する恐れがあります。

作業の終了

- ① 詰まりが取り除けたらワイヤを排水管内から引き出し、ウエスなどで汚れを取りながら、ドラム内へ戻します。
- ② ドラムの中に水がたまっているときは、ドレンから水を排出させてください。

保管

- ① ワイヤをドラムから引き出して水洗いし、水分をふき取った後に防錆剤を塗布してドラム内へ戻します。(別販売品：防錆剤 ロボナル/コード No. R72142)

Asada アサダ株式会社

本社 / 名古屋市北区上飯田西町3-60

TEL (052) 911-7165

E-mail: sales@asada.co.jp

支店 / 東京・名古屋・大阪

営業所 / 札幌・仙台・さいたま・横浜
広島・福岡

海外事業所

アサダ・タイランド社
台湾浅田股份有限公司
アサダ・アーロンコ マシナリー社
アサダ・ベトナム社
アサダ・インド社
上海浅田進出口有限公司
アサダ USA

(バンコク)
(台北)
(クアラルンプール)
(ホーチミン)
(ムンバイ)
(上海)
(ホリオン州・ウージン)

工場

犬山工場 (愛知県・犬山市)
第一精工株式会社 (松山市)
アサダ・マシナリー社 (バンコク)

コードNo IM0003
A

ROTHENBERGER

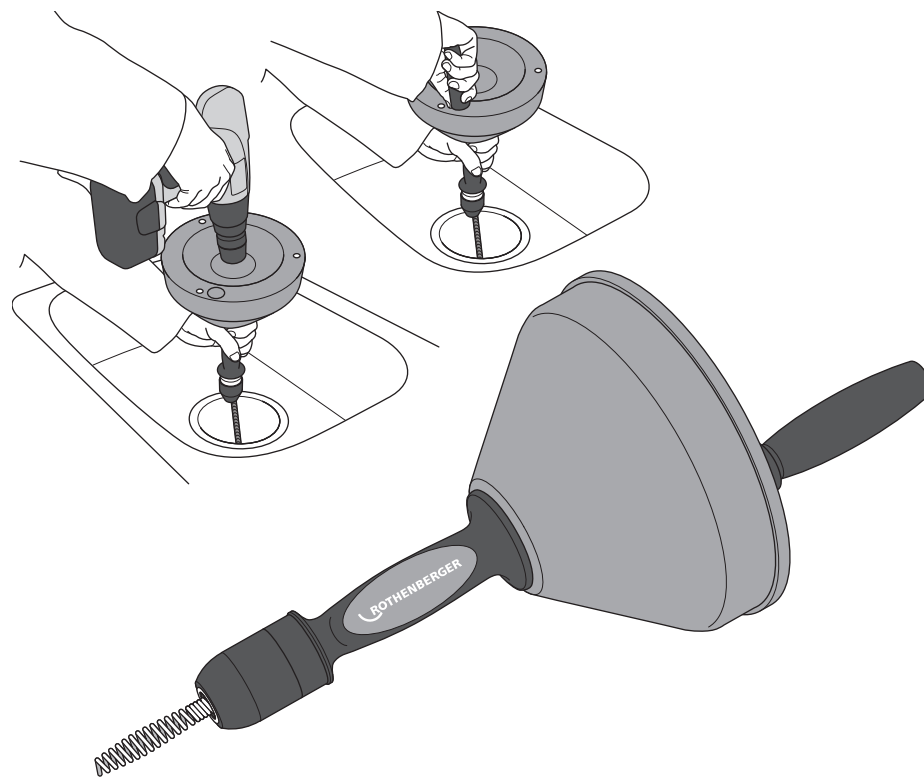
Asada

環境を守る親切ツール

排水管清掃機

ロスピ°8 H+E PLUS

取扱説明書



【ご使用前に必ず本書をお読みください。】

IM0902

安全にご使用いただくために

このたびは、ロスピ8 H+E PLUSをお買い上げいただきましてありがとうございます。

- この取扱説明書は、お使いになる方に必ずお渡しください。
- ご使用前に必ず本書を最後までよく読み、確実に理解してください。
- 適切な取扱いで本機の性能を十分発揮させ、安全な作業をしてください。
- 本書は、お使いになる方がいつでも取り出せるところに大切に保管してください。
- 本機を用途以外の目的で使わないでください。
- 商品が届きましたら、ただちに次の項目を確認してください。
 - ・ ご注文の商品の仕様と違いはないか。
 - ・ 輸送中の事故等で破損、変形していないか。
 - ・ 付属品等に不足はないか。

万一不具合が発見された場合は、至急お買い上げの販売店、または当社営業所にお申し付けください。
(本書記載内容は、改良のため予告なしに変更することがあります。)

安全上のご注意

▲ 警告



◆ワイヤの取り扱いに注意してください。

使用中、急にワイヤがねじれて指を挟まれる恐れがあります。ワイヤに力が加わっているときには、指が挟まれないように注意してください。



◆使用中は回転部に顔などを近づけないでください。

ワイヤに付着した異物が飛び、目などに入る恐れがあります。

▲ 注意



◆保護具を着用し正しい服装で作業してください。

◆ワイヤに巻き込まれない皮手袋などを使用してください。

軍手を使用すると回転するワイヤやドラムに巻き込まれる恐れがあります。



◆作業場など本機の周辺は整理整頓し、常にきれいな状態を保ってください。

作業環境が悪いと事故の原因となります。

◆疲労、飲酒、薬物などの影響で作業に集中できないときは操作しないでください。

◆本機を使用しないときは、乾燥した場所で子供の手の届かないまたは、鍵のかかる場所に保管してください。



◆本書および当社カタログに記載されている指定の付属品以外は使用しないでください。

事故や故障の原因となります。



◆本機を落としたりぶつかけたりした場合は、ただちに破損、亀裂、変形などが点検してください。

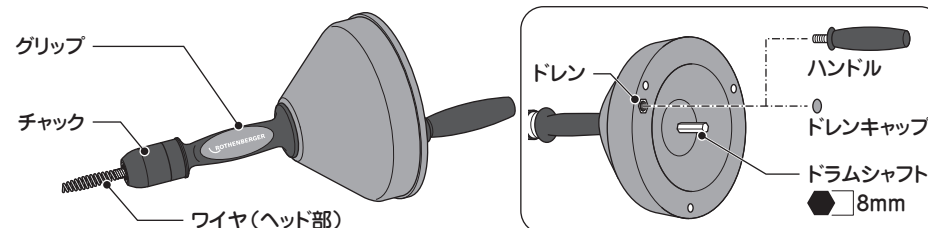
破損、亀裂、変形などがある状態で作業を行うと、ケガや事故の原因となります。

◆各部に変形、腐食などが点検を行ってください。

本機の異常(異臭、振動、異常音)に気づいたときは、ただちに停止し、むやみに分解せず、お買い上げの販売店、または当社支店、営業所に修理・点検をお申し付けください。

製品の構成

各部の名称



仕様

品名	ロスピ8 H+E PLUS
コード No.	R72095
適用口径	Φ20～Φ75mm
質量	3.5kg
大きさ	Φ203×L395mm

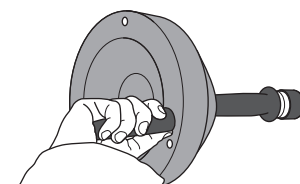
標準付属品

品名	コード No.
ロスピ8 H+E PLUS 本体	-
ワイヤΦ8×7.5m	R72412
取扱説明書	IM0003

準備

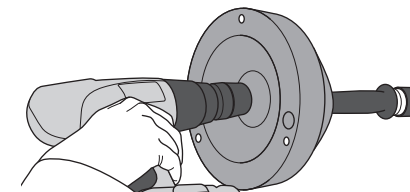
手動ハンドルでドラム回転させる場合

- ①ドラムからドレンキャップを外して、ハンドルを取り付けてください。
- ②ハンドルを回転させ、ドラムがスムーズに回転することを確認してください。



電動ドライバでドラムを回転させる場合

- ①ドラムからハンドルを取り外して、ドレンキャップを取り付けてください。
- ②ハンドルが取り付けいていたねじ穴に栓をしてください。
- ③電動ドリルドライバのチャックにドラムシャフトを差し込んで固定してください。



▲ 警告



- ◆電動ドリルドライバを使用し、500min⁻¹程度で回転させてください。回転数が早く、トルクの大きいインパクトドライバを使用すると手を傷める可能性があります。