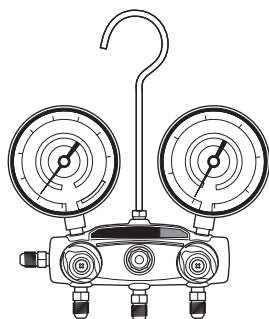


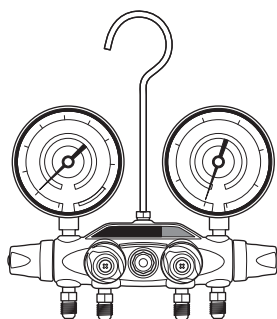
空調工具

# マニホールド

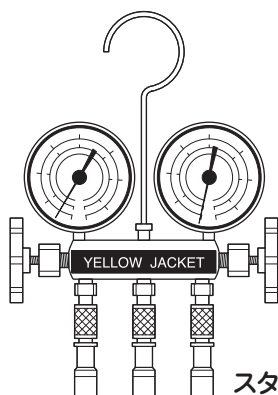
## 取扱説明書



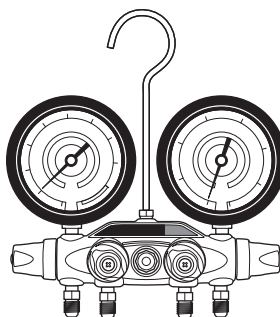
2バルブタイタン



4バルブタイタン



スタンダード



ブルートII

【ご使用前に必ず本書をお読みください。】

# マニホールド

## 安全にご使用いただくために



このたびは、マニホールドをお買い上げいただきましてありがとうございます。

- この取扱説明書は、お使いになる方に必ずお渡しください。
- ご使用前に必ず本書を最後までよく読み、確実に理解してください。
- 適切な取扱いで本機の性能を十分発揮させ、安全な作業をしてください。
- 本書は、お使いになる方がいつでも取り出せるところに大切に保管してください。
- 本機を用途以外の目的で使わないでください。
- 商品が届きましたら、ただちに次の項目を確認してください。
  - ・ ご注文の商品の仕様と違いはないか。
  - ・ 輸送中の事故等で破損、変形していないか。
  - ・ 付属品等に不足はないか。

万一不具合が発見された場合は、至急お買い上げの販売店、または当社営業所にお申し付けください。  
(本書記載内容は、改良のため予告なしに変更することがあります。)

## 警告表示の分類

本書および本機に使用している警告表示は、次の2つのレベルに分類されます。

- |  |   |
|--|---|
|  <b>警告</b> | 本機に接触または接近する使用者・第三者等が、その取り扱いを誤ったりその状況を回避しない場合、死亡または重傷を招く可能性がある危険な状態。                      |
|  <b>注意</b> | 本機に接触または接近する使用者・第三者等が、その取り扱いを誤ったりその状況を回避しない場合、軽症または中程度の傷害を招く可能性がある危険な状態。または、本機に損傷をもたらす状態。 |

## 目次

安全上のご注意 .....	2
製品の構成 .....	4
2バルブスタンダードマニホールド .....	4
2バルブタイタンマニホールド .....	5
4バルブタイタンマニホールド .....	6
4バルブブルートⅡマニホールド .....	7
使用方法 .....	8
準備 .....	8
システム内圧力確認 .....	8
真空乾燥 .....	9
フロンガスの充填 .....	10
ゲージの調整 .....	11

## 安全上のご注意

- ここでは、本機を使用するにあたり、一般的な注意事項を示します。
- 作業要所での詳しい注意事項は、この後の各章で記載しています。

### ▲ 警告

◆ **作業をする場所は、換気のよい場所で行ってください。**

タンク内や密閉空間など 換気の悪い場所での作業は、ガス漏れによる酸欠事故や中毒事故の原因となります。

◆ **フロンガスが燃焼すると非常に毒性の強い酸性ガスが発生し、そのガスを吸い込むと大変危険です。**

絶対に火気を近づけず、換気のよい場所で作業してください。

◆ **修理技術者以外は絶対に分解しないでください。**

◆ **改造は絶対に行わないでください。**

冷媒圧力による破損や異常な動作が発生し、ケガや破損の原因となります。

◆ **作業をする場合は、周辺環境を考慮して必ず保護メガネ・保護手袋を着用してください。**

作業環境は明るく綺麗にしておきます。暗所での作業や作業環境の乱れは、怪我や事故の原因となります。

フロンガスが目に入ったり皮膚に触れると、凍傷になったり失明する恐れがあります。

◆ **ホース内に、液状フロンを満杯にした状態で両端をバルブ等で閉めないでください。**

◆ **40℃以上になる場所で使用したり、保管しないでください。**

気温の上昇によって、液状フロンが膨張しホースが破裂する恐れがあります。

◆ **適用冷媒以外使用しないでください。**

本工具はマニホールド毎に、使用できるフロンガスの種類が定められています。

指定以外のフロンガスや他のガス用として使用すると、本工具の使用圧力を超え破損する恐れがあります。

◆ **作業前に、ホースパッキン等の点検作業を実施してください。**

ホースパッキンの脱落・破損・へたり等は、冷媒漏れの原因となり冷媒による凍傷やけつや失明の恐れがあります。

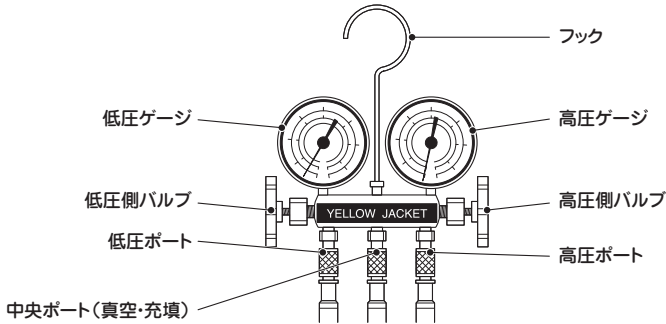
# マニホールド

## ▲ 注意

- ◆ 本工具を担当者以外に操作させないよう管理してください。
- ◆ 結果の予測ができない、または確信がもてない取扱いはしないでください。
- ◆ 本工具は使用目的以外の用途には使用しないでください。  
本工具は冷凍空調機器類の真空引き作業や、フロンガスの充填および圧力を測定するための工具です。
- ◆ 窒素ガス用には使用しないでください。  
フロンガス用のチャージングホースは、窒素ガス用として使用できません。窒素ガス用として付属のチャージングホースを使用すると、正しい圧力測定ができない場合があります。
- ◆ 本工具に負担のかかる無理な使用はしないでください。  
無理な作業は、工具の損傷を招くばかりでなく、事故の原因にもなります。
- ◆ 作業台や作業場所は整理整頓し、いつもきれいな状態で十分な明るさを保ってください。  
作業環境が悪いと事故の原因となります。
- ◆ 疲労・飲酒・薬物等の影響で作業に集中できないときは、操作しないでください。
- ◆ 本工具を使用しないときは、乾燥した場所で子供の手が届かない、または鍵のかかる場所に保管してください。
- ◆ 本取扱説明書、および当社カタログに記載されている指定の付属品やアクセサリーメント以外は使用しないでください。
- ◆ 本工具を落としたりぶつけた場合は、ただちに破損・亀裂・変形等がないか点検してください。  
破損、亀裂、変形等がある状態で作業を行うと、ケガや事故の原因となる場合があります。
- ◆ 各部の変形・腐食等がないか、常に日常点検を行ってください。
- ◆ 本工具の異常（異臭・振動・異常音）に気づいたときは、ただちに停止してください。  
むやみに分解せず点検や修理を依頼してください。  
修理はお買い上げの販売店、または当社支店・営業所にお申しつけください。

## 製品の構成

### 2バルブスタンダードマニホールド



品名	2バルブスタンダードマニホールド 本体		
適用冷媒	R410A/R32	R410A	R407C/R404A/R134a
コード No.	Y41784	Y41781	Y409678S
ゲージ径 (mm)	φ 80	φ 68	φ 80
高圧・低圧ポート	5/16" (1/2"-20UNF)		1/4" (7/16"-20UNF)
中央ポート	5/16" (1/2"-20UNF)		1/4" (7/16"-20UNF)
使用可能圧力 (Mpa)	-0.1 ~ 5.5 (高圧) -0.1 ~ 3.5 (低圧)	0 ~ 5.5 (高圧) -0.1 ~ 3.5 (低圧)	-0.1 ~ 3.5 (高圧) -0.1 ~ 1.7 (低圧)

品名	2バルブスタンダードマニホールド キット			
適用冷媒	R32/R410A		R410A	
コード No.	Y4095132C	Y4171532C	Y40951C	Y41715C
本体	Y41784		Y41781	
ホース	92cm × 3本	○ (Y21583)	○ (Y21583)	
	152cm × 3本		○ (Y21585)	○ (Y21585)
ケース	○ (XP854)			

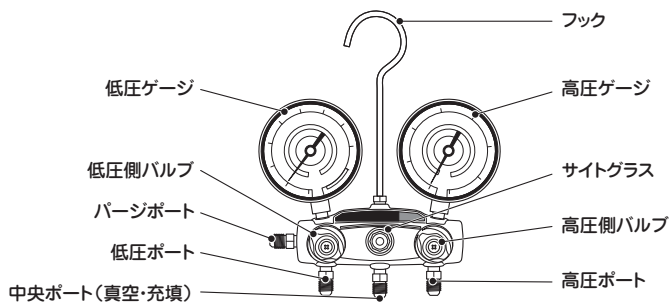
品名	2バルブスタンダードマニホールド キット			
適用冷媒	R407C/R404A/R134a			
コード No.	Y409678C	Y40973C	Y409678A ※ 1	Y4096785A ※ 1
本体	Y409678S			
ホース	92cm × 3本	○ (Y21983)	○ (Y21983)	
	152cm × 3本		○ (Y21985)	○ (Y21985)
ケース	○ (XP854)			

※ ○の後の( )は、該当商品のコード No. を記載しています。

※ 1 R134a カーエアコン用。標準付属に高圧・低圧クイックジョイント 1/4"、異径アダプタ M10 メス × 1/4" オスが含まれます。

# マニホールド

## 2バルブタイタンマニホールド



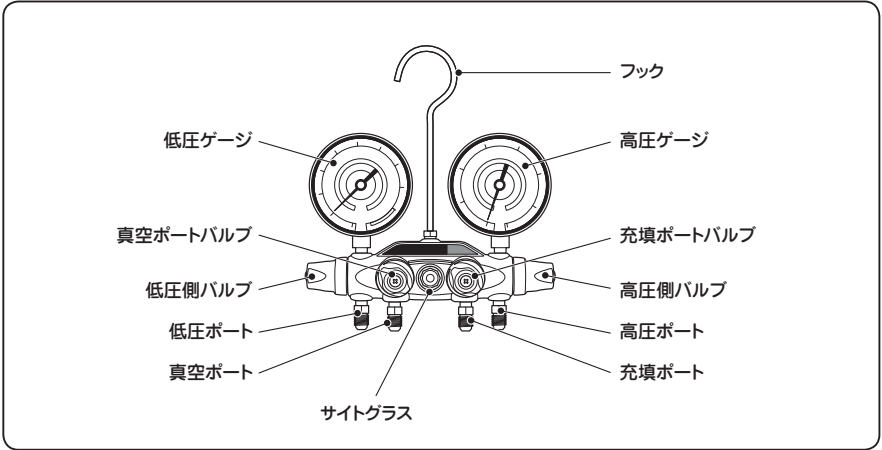
品名	2バルブタイタンマニホールド 本体	
適用冷媒	R32/R410A	R407C/R404A/R134a
コード No.	Y40922	Y49836
ゲージ径 (mm)	φ 80	
高圧・低圧ポート	5/16" (1/2"-20UNF)	1/4" (7/16"-20UNF)
中央ポート	5/16" (1/2"-20UNF)	1/4" (7/16"-20UNF)
パーシポート	5/16" (1/2"-20UNF)	1/4" (7/16"-20UNF)
使用可能圧力 (Mpa)	-0.1 ~ 5.5 (高圧) -0.1 ~ 3.5 (低圧)	-0.1 ~ 3.5 (高圧) -0.1 ~ 2.4 (低圧)

2バルブタイタンマニホールド キット					
適用冷媒	R32/R410A		R407C/R404A/R134a		
コード No.	Y4092932C	Y4093032C	Y40927C	Y40921C	Y409272C ※ 1
本体	Y40922		Y49836		
ホース	92cm × 3本	○ (Y21583)	○ (Y21983)		
	152cm × 3本		○ (Y21585)	○ (Y21985)	○ (Y21985)
ケース	○ (XP854)				

※ ○の後の( )は、該当商品のコード No. を記載しています。

※ 1 R134a カーエアコン用。標準付属に高圧・低圧クイックジョイント 1/4"、異径アダプタ M10 メス× 1/4" オス、サービス缶バルブ× 2ヶ、2缶マルチジョイントが含まれます。

## 4バルブタイタンマニホールド



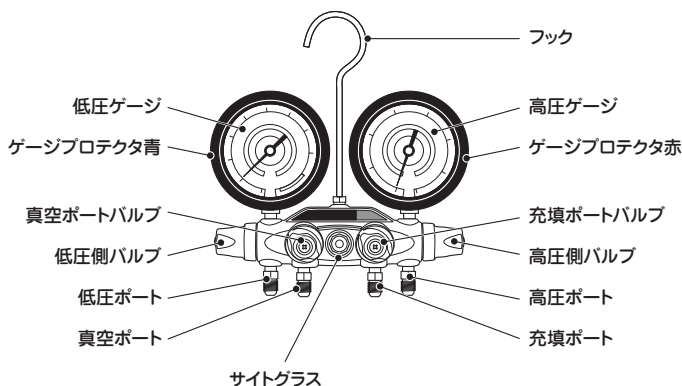
品名	4バルブタイタンマニホールド 本体	
適用冷媒	R32/R410A	R407C/R404A/R134a
コード No.	Y4093532S	Y49936
ゲージ径 (mm)	φ 80	
高圧・低圧ポート	5/16" (1/2"-20UNF)	1/4" (7/16"-20UNF)
真空ポート	3/8" (5/8"-18UNF)	3/8" (5/8"-18UNF)
充填ポート	5/16" (1/2"-20UNF)	1/4" (7/16"-20UNF)
使用可能圧力 (Mpa)	-0.1 ~ 5.5 (高圧) -0.1 ~ 3.5 (低圧)	-0.1 ~ 3.5 (高圧) -0.1 ~ 2.4 (低圧)

4バルブタイタンマニホールド キット				
適用冷媒	R32/R410A		R407C/R404A/R134a	
コード No.	Y4093532C	Y4093932C	Y40933C	Y40940C
本体	Y4093532S		Y49936	
ホース	高圧・低圧・充填用 92cm × 3本	○ (Y21583)		○ (Y21983)
	高圧・低圧・充填用 152cm × 3本		○ (Y21585)	○ (Y21985)
	真空用 92cm × 3本	○ (Y18136)		○ (Y18136)
	真空用 152cm × 3本		○ (Y18160)	○ (Y18160)
ケース	○ (XP512)			

※ ○の後の( )は、該当商品のコード No. を記載しています。

# マニホールド

## 4バルブブルートⅡマニホールド



製品の構成

品名	4バルブブルートⅡマニホールド 本体	
適用冷媒	R32/R40A	R407C/R404A/R134a
コード No.	Y4093832S	Y46130
ゲージ径 (mm)	φ 80	
高圧・低圧ポート	5/16" (1/2"-20UNF)	1/4" (7/16"-20UNF)
真空ポート	3/8" (5/8"-18UNF)	3/8" (5/8"-18UNF)
充填ポート	5/16" (1/2"×20UNF)	1/4" (7/16"-20UNF)
使用可能圧力 (Mpa)	-0.1 ~ 5.5 (高圧) -0.1 ~ 3.5 (低圧)	-0.1 ~ 3.5 (高圧) -0.1 ~ 2.4 (低圧)

品名	4バルブブルートⅡマニホールド キット			
適用冷媒	R32/R410A		R407C/R404A/R134a	
コード No.	Y4093832C	Y4094132C	Y40923C	Y409235C
本体	Y4093832S		Y46130	
ホース	高圧・低圧・充填用 92cm × 3本	○ (Y21583)	○ (Y21983)	
	高圧・低圧・充填用 152cm × 3本		○ (Y21585)	○ (Y21985)
	真空用 92cm × 3本	○ (Y14536)	○ (Y14536)	
	真空用 152cm × 3本		○ (Y14560)	○ (Y14560)
ケース	○ (XP512)			
ゲージカバー	○ (Y49190)			

※ ○の後の( )は、該当商品のコード No. を記載しています。



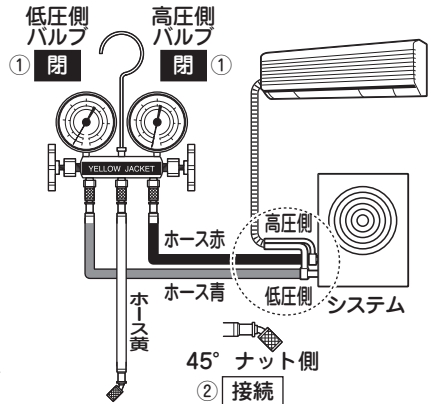
## 使用方法

### 準備

#### ▲ 警告

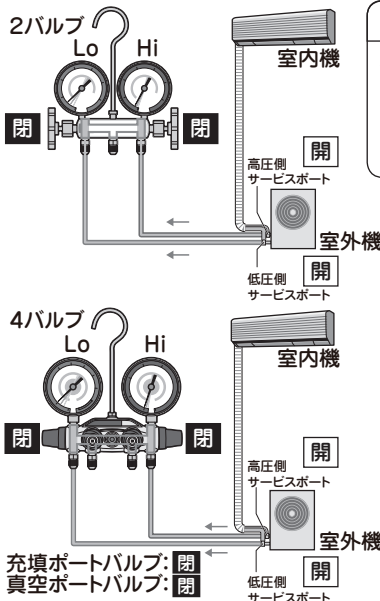
◆作業をする前に各機器メーカーのサービスマニュアルをよく読んでから作業を始めてください。  
機械の故障、思わぬ事故の原因になります。

- ① マニホールドの高圧側・低圧側バルブを閉じます。
  - ② ホースを接続します。
- ※ 45° ナット（ムシ押し）側をシステムに接続してください。
- ※ システムに低圧ポートしかない場合は、低圧側のみ接続してください。



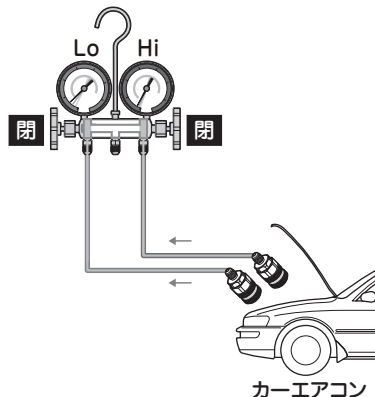
### システム内圧力確認

マニホールドの全てのバルブを閉じて、システム側を開けると、システム内の圧力を確認することができます。



#### ▲ 注意

◆チャージングホースをCFC・HCFC機器とHFC機器で共用すると、冷凍機油の混合によって、機器損傷の恐れがあります。

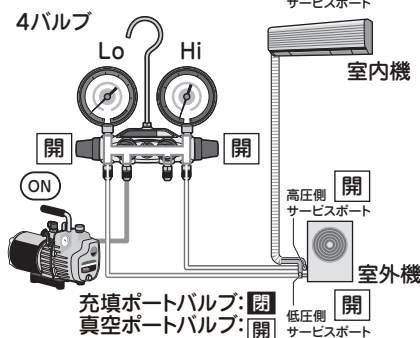
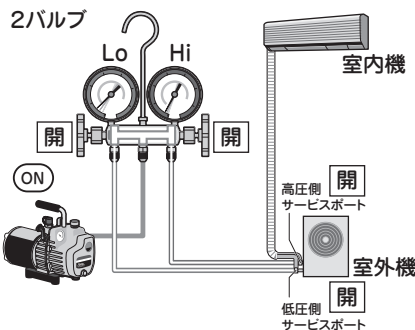


# マニホールド

## 真空乾燥

中央ポート（2バルブ）もしくは充填ポート（4バルブ）と真空ポンプを接続し、真空乾燥を行います。

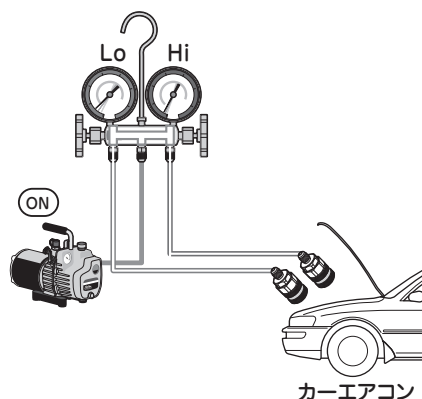
※ 真空引き時間は、各機器メーカーのサービスマニュアルを参照してください。



### 警告

◆作業前にホースパッキンの状態を確認してください。

ホースパッキンの脱落・破損・へたりがあると、フロンが漏洩して凍傷やけつや失明をする原因になります。必ず交換した後に作業を始めてください。



### 注意

◆真空引きを実施する前に、機器内にフロンがないことを確認してください。

フロンが残ったままでの真空引き作業は、真空ポンプオイルの噴出や真空引き時間が長くなる原因となります。

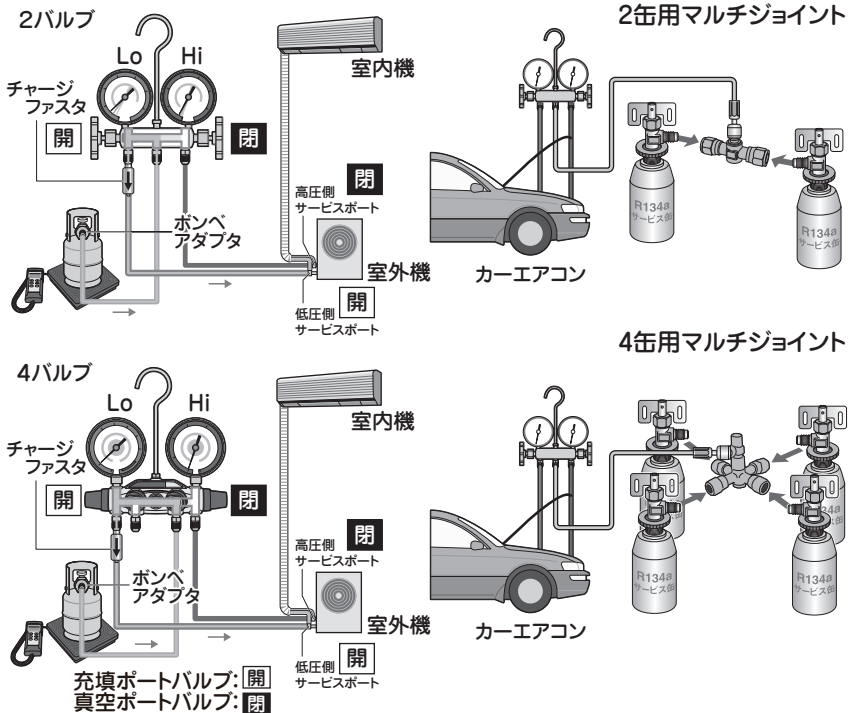
## フロンガスの充填

中央ポート（2バルブ）もしくは充填ポート（4バルブ）とポンペを接続し、計量しながら、充填を行います。

※ HFCはチャージファースタまたは、リキッドチャージアダプタを取り付け、液で充填してください。

規定量の充填が完了したら、ポンペまたはチャージングシリンダのバルブおよびマニホールドの各バルブを閉じます。

※ 運転状態で、マニホールドの高圧・低圧ゲージが各機器メーカー指定の圧力になっているか確認してください。



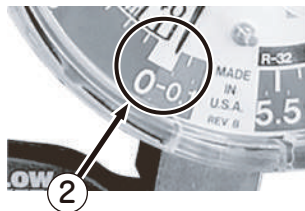
### ▲ 注意

◆ ホースを外す際は、フロンガスの吐出に注意してください。

# マニホールド

## ゲージの調整

- ①大気圧 (0MPa) の時、針が 0MPa の白い範囲内に入っていれば、精度範囲内です。
- ②白い範囲に入っていないければ、校正または調整が必要です。
- ③窒素と圧力調整器を使って、マニホールドの高圧側・低圧側の各ポートに、下表の圧力を掛けます。



冷媒種類	高圧側ゲージ	低圧側ゲージ
R32/R410A	2.0MPa	1.0MPa
R32/R410A 以外	1.0MPa	0.5MPa

- ④加圧圧力したとゲージの支持値に誤差がある場合、マニホールドを加圧した状態で以下のように調整を行います。

φ 68 ゲージ……ゲージカバーを外します。

φ 80 ゲージ……キャップを外します。

1. マイナスドライバーで調整ネジを回して、加圧圧力に調整を行ってください。

[+方向] ……左へ回します。

[-方向] ……右へ回します。

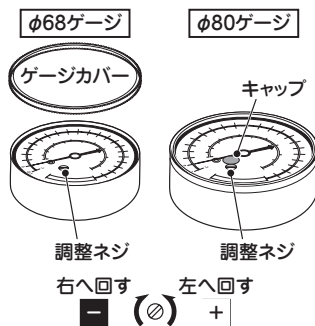
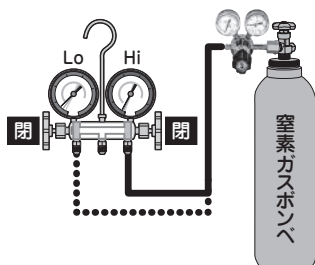
2. 調整が終わりましたら、

φ 68 ゲージ…ゲージカバーを取付けてください。

φ 80 ゲージ…キャップを取付けてください。

- ⑤調整完了後、窒素ボンベのバルブを閉じ、マニホールドのバルブを開けて窒素が出なくなったことを確認してからホースを外してください。

- ⑥大気圧 (0MPa) の状態での①の 0 点確認で、指針が白い範囲内であることを確認します。もし、指針が白い範囲内にならない場合は、ゲージの交換が必要です。



# Asada アサダ株式会社

本 社 / 名古屋市北区上飯田西町3-60

TEL (052) 911-7165

E-mail: sales@asada.co.jp

支 店 / 東京・名古屋・大阪

営業所 / 札幌・仙台・さいたま・横浜  
広島・福岡

海外事業所

アサダ・タイランド社  
台湾淺田股份有限公司  
アサダ・アéronコ マシナリー社  
アサダ・ベトナム社  
アサダ・インド社  
上海淺田進出口有限公司  
アサダ USA

(バンコク)  
(台北)  
(クアラルンプール)  
(ホーチミン)  
(ムンバイ)  
(上海)  
(オロゴン州)

工 場

犬山工場 (愛知県・犬山市)  
アサダ第一精工株式会社 (松 阪 市)  
アサダ・マシナリー社 (バンコク)

www.asada.co.jp

コード No. IM0059

Ver.13 YJ