

SUMNER

Asada

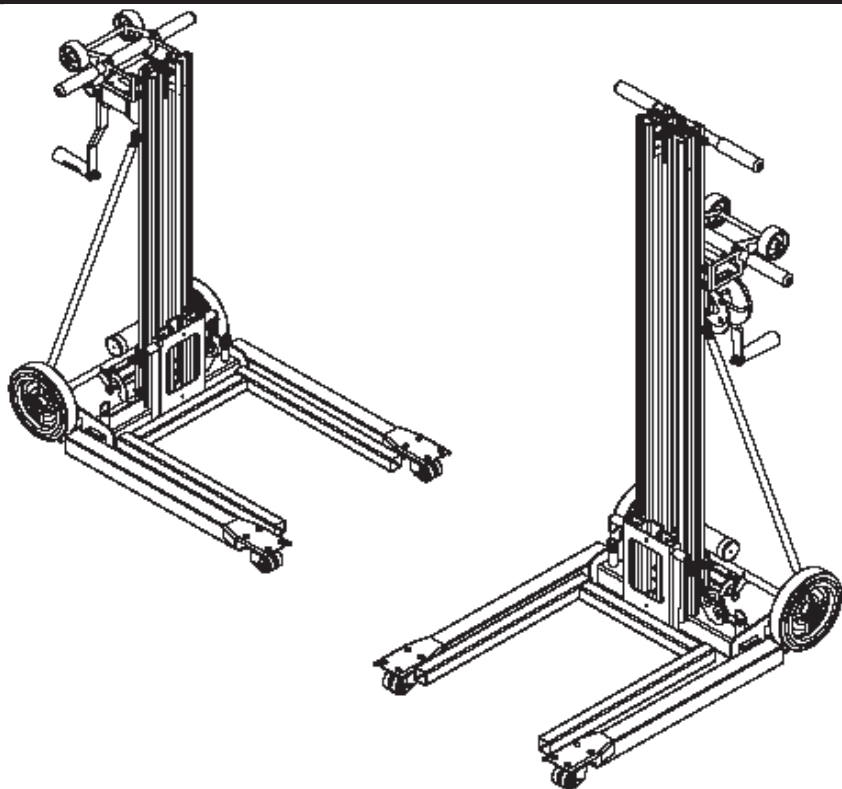
環境を守る親切ツール

ベルトアッパ―

ベルトアッパ―W-270

ベルトアッパ―W-330

取扱説明書



【ご使用前に必ず本書をお読みください。】

ベルトアッパー

安全にご使用いただくために

このたびは、ワイヤアッパーシリーズをお買い上げいただきましてありがとうございます。

この取扱説明書は、お使いになる方に必ずお渡しください。

ご使用前に必ず本書を最後までよく読み、確実に理解してください。

適切な取扱いで本機の性能を十分発揮させ、安全な作業をしてください。

本書は、お使いになる方がいつでも取り出せるところに大切に保管してください。

本機を用途以外の目的で使わないでください。

商品が届きましたら、ただちに次の項目を確認してください。


- ・ ご注文の商品の仕様と違いはないか。
- ・ 輸送中の事故等で破損、変形していないか。
- ・ 付属品等に不足はないか。


万一不具合が発見された場合は、至急お買い上げの販売店、または当社営業所にお申し付けください。


(本書記載内容は、改良のため予告なしに変更することがあります。)

警告表示の分類

本書および本機に使用している警告表示は、次の3つのレベルに分類されます。

 **危険** 本機に接触または接近する使用者・第三者等が、その取り扱いを誤ったりその状況を回避しない場合、死亡または重傷を招く差し迫った危険な状態。

 **警告** 本機に接触または接近する使用者・第三者等が、その取り扱いを誤ったりその状況を回避しない場合、死亡または重傷を招く可能性がある危険な状態。

 **注意** 本機に接触または接近する使用者・第三者等が、その取り扱いを誤ったりその状況を回避しない場合、軽度または中程度の傷害を招く可能性がある危険な状態。または、本機に損傷をもたらす状態。



分解禁止



作業環境



保護具着用



取扱説明書



その他

目次

安全上のご注意	2	使用方法	11
本機特有の注意事項	4	移動(荷物なし)	11
製品の構成	5	移動(荷物あり)	12
各部の名称	5	フォークの取付	13
仕様	6	荷物の上昇・下降	14
積載荷重表	6	移動と収納	15
標準付属品	6	保守・点検	16
別販売品	7	使用前	16
組立	8	日常点検と清掃	17
組立	8	6ヶ月点検	18
稼働台留め具	9	ウインチ	19
ウインチハンドル	10	修理・サービスを依頼される前に	21

安全上のご注意

ここでは、本機を使用するにあたり、一般的な注意事項を示します。
作業要所での詳しい注意事項は、この後の各章で記載しています。

⚠ 危険



ご使用前に各ナイロンストラップベルトを調べてください。
ストラップベルトがほつれていたり、すりへっていたり、切れていたり、
焦げていたり、損傷している場合は使用しないでください。



改造は絶対行わないでください。
本機を使用用途以外の用途には使用しないでください。
本機は、荷物の昇降用リフトになります。

⚠ 警告



安全のため、定格荷重を越える荷物を搭載しないでください。
定格荷重以上での使用は、故障の原因になります。

搭載前に荷物の荷重バランスを確認します。
荷物専用です。荷物の昇降以外に使用しないでください。
リフトに乗って使用しないでください。
本機に登ったり、ハシゴなどを掛けてマストの片側に負荷をかけないでください。

上昇した荷物の下に入らないでください。
操作中は駆動する部品に手を近づけないでください。

本機 1 台分の最大荷重を越える荷物を、2 台のリフトを使用して持ち上げないでください。
フォークから荷物が動かないよう荷物を固定させ、持ち上げる前に縛ってください。
常に荷物はできる限り低い位置で保持してください。
荷物を揺らすような運転はしないでください。
荷物の動く範囲に人がいる場合は、本機を運転しないでください。
本機を伸ばした状態または荷物を搭載したままの状態で離れないでください。
本機を移動する場合は、必ず荷物が降下された状態で行ないます。
昇降中の荷物を引いたり、引き上げたりしないでください。

突風、雨中や嵐の中では作業しないでください。
強風時など悪天候の場合は、屋外で使用しないでください。
頭上に電線や障害物が無い場所で使用してください。
荷物を固定しないまま持ち上げないでください。
トラックの荷台など不安定な場所で操作しないでください。

ベルトアッパー

⚠ 警告

使用前にすべてのブレーキの動作を確認し、すべてのブレーキが確実に動作しないときは運転しないでください。
上昇・下降の作業時には周囲に人がいなことを確認してから作業します。



修理技術者以外の方は、絶対に分解しないでください。
また、改造は絶対にしないでください。
異常動作してケガをしたり、故障の原因となります。



作業関係者以外は、作業場所に近づけないでください。
特にお子様には十分にご注意ください。



雨中や本機に水がかかる場所では使用しないでください。

使用の前に、すべての部品をチェックして、不足した部品・痛んだ部品がないか、確認してください。
不具合があった場合は、直ちに使用を中止し、修理または交換してください。

⚠ 注意



水平な地面に本機を設置してください。
不安定な場所は、荷物の落下や転倒により故障やケガをする恐れがあります。

各マストに強い衝撃を与えないでください。またマストを無理に引っ張らないでください。

本機をご使用いただく前に2～3回空運転を行ない各部に不具合が無いか確認します。特にしばらくご使用にならなかったときは必ず実行します。
弊社純正部品を使用してください。

適切な服装で作業をしてください。操作時はヘルメット、安全靴、グローブを着用してください。

ネクタイや袖口の開いた服、編み袋、ダブダブの衣服やネックレスなどの装身具は着用しないでください。

能力を超えた作業及び、指定以外の使用はしないでください。
ケガをしたり本機が破損する恐れがあります。

作業場所、作業台は常に整理整頓を心がけてください。
安全面だけでなく、作業の能力アップにもつながります。

不安定な場所や無理な姿勢で作業しないでください。
転倒してケガをする恐れがあります。

本機特有の注意事項

▲ 警告



本機は、手動の持ち上げリフトになります。
定期点検は、クレーンの定期自主検査を参考に検査を実施してください。

本機使用の前に、すべての部品をチェックして、不足した部品・痛んだ部品がないか、確認してください。
不具合があった場合は、直ちに使用を中止し、修理または交換してください。
積載加重を超えたものを載せないでください。

作業中の本機の下には近づかないでください。
積載されたものが落下した場合、ケガを起こす恐れがあります。

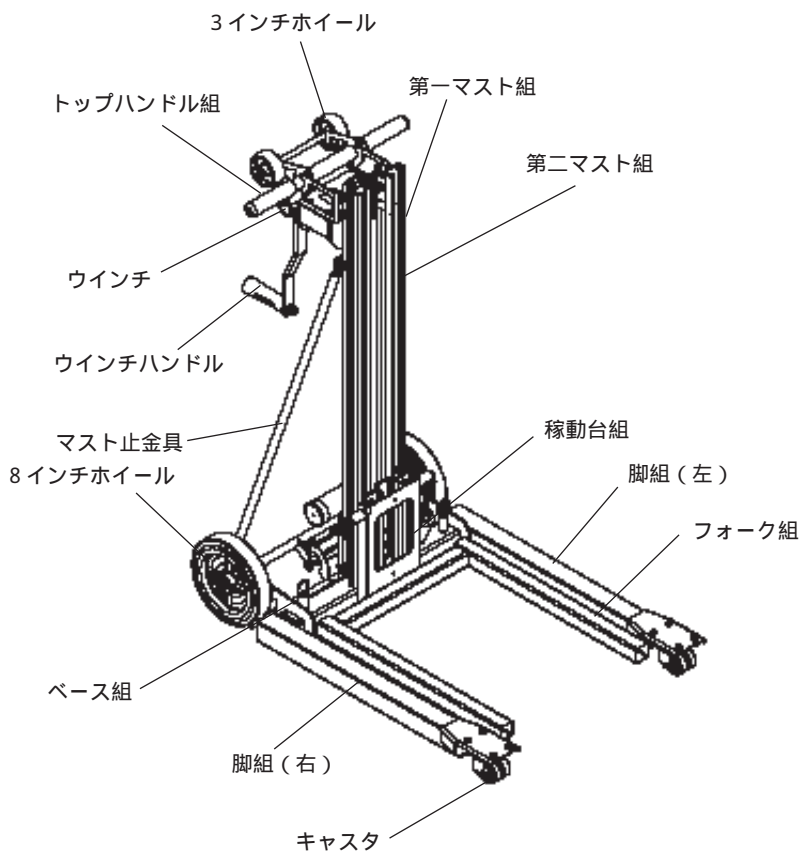
荷物の重心は、フォークアーム間に来るようにしてフォークからはみ出さないようにしてください。
また荷物はできるだけ背面をリフトにつけます。

ベルトアッパー

製品の構成

各部の名称

ラベルがはがれたり、汚れて見づらくなった場合には、弊社へご請求ください。
ラベルは必ず同じ場所に貼付してください。



BELT UPPER

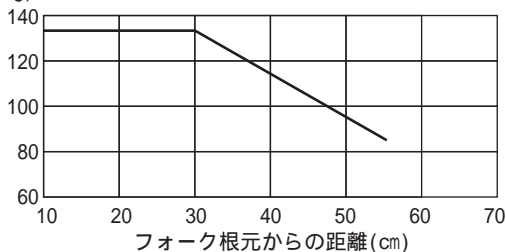
仕 様

品 名	ベルトアッパー-W - 2 7 0		ベルトアッパー-W - 3 3 0	
コード	S784308	S784308B	S784310	S784310B
最高高さ	フォーク上側	2.74m	3.35m	
	フォーク下側	2.41m	3.02m	
最低高さ	フォーク下側	0.15m	0.15m	
ウインチ回転	24回転/m		24回転/m	
フォーク寸法	L53cmXW45cm		L53cmXW45cm	
最大積載荷重	135kg		135kg	
外形寸法 (ナロー)	L104xW66xH145cm		L104xW66xH178cm	
外形寸法 (ワイド)	L104xW79xH145cm		L104xW79xH178cm	
収納寸法	L33xW66xH145cm		L33xW66xH178cm	
質 量	44.4kg	45.5kg	49.0kg	50.1kg

製品の構成

積載荷重表

最大安全荷重 (kg)



標準付属品

品 名	ベルトアッパー-W - 2 7 0		ベルトアッパー-W - 3 3 0	
コード	S784308	S784308B	S784310	S784310B
本体				
フォーク組				
キャスタ				
ウインチ組				
ホイールブレーキ組				
取扱説明書				

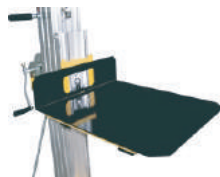
ベルトアッパー

別販売品

品名	コード	最大荷重	用途
トレイ	S784240	135kg	小形・平らな荷物用
ホイールブレーキ組	S784218	-	ホイール用ブレーキ
ダブルホイール組	S784258	-	ハンドトラック用

トレイ

フォーク組にトレイをつけられます。
トレイは簡単にスライドできます。
トレイを使用する時は、安全ブレーキの使用をお勧めします。



ホイールブレーキ組

(コード S784308B、S784310BIは、標準で付属しています。)

本製品は別販売品でホイールブレーキをつけることができます。

ブレーキを取り付けたら、8インチホイールにブレーキがかかるようになります。

ホイールブレーキを作動させるためには、ブレーキロックがかかるまで、足でブレーキパッドを踏みます。カチっという音が聞こえたら、ブレーキがかかった状態です。

ブレーキを解除するためには、足をブレーキパッドの下にいれ、ブレーキが解除されるまで上げてください。

カチっという音が聞こえたら、ブレーキが解除された状態です。

ホイールブレーキ



ブレーキパッド

ダブルホイール組

ダブルホイール組をつけられます。

ダブルホイール組はリフトを手押し車として使う時や、舗装されていない場所で使用するときに助けとなります。



組立

組立

水平な場所に本機を設置します。
本機は、脚が収納された状態で（まっすぐになったまま）出荷されます。フォークを取り出し、リフトを使用する前に、脚は作業位置に固定します。

梱包箱からフォークを取り出します。

梱包箱を横にして本機を取り出します。

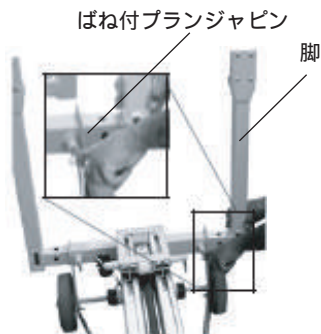
脚を設定するには、平坦な地面にリフトを横にします。

片手で、ばね付プランジャピンを引き、もう片方の手でベース組から脚を引き出します。

脚を90度回し、片手で再度ベース組にはめ込みます。もう一方の手で、ばね付プランジャピンを引いてください。

ばね付プランジャピンを離し、脚の穴に入るまで脚を差し込みます。

この手順をもう一方の脚にも行います。



脚はナロー（狭い）と、ワイド（広い）で、二つの位置で固定できます。
ナロー（狭い）の場合は、制限された場所に入っていくことが可能です。
ナロー（狭い）が必要でなければ、ワイド（広い）にします。
ワイド（広い）は、リフトに安定性をもたせることができます。



ナロー（狭い）



ワイド（広い）

警告



ばね付プランジャピンが脚の穴に確実に挿入されている事を確認してください。
ばね付プランジャピンが入っていない状態で荷物を持ち上げると、本体が不安定になったり、転倒する恐れがあります。

ベルトアッパー

稼働台留め具

本機は、稼働台組に取り付けるための稼働台留め具がついてきます。これはマスト全体が移動中に動かないようにするためのものです。リフトを使用するとき、稼働台組から留め具を外し、操作位置に脚とフォークを取り付けてください。



稼働台留め具はベース及び稼働台組に取り付けられます。フォークに取り付ける時は、稼働台組を下まで下げてください。

稼働台留め具をフォーク組みの横にばね付プランジャピンのリングに付けてください。

留め具を外すには反対の手順を行なってください。

リフトを操作する時は、稼働台留め具をベースのばね付プランジャピンのリングにかけて使用してください。



ウインチハンドル

ウインチハンドルはハンドル収納位置に設定されています。

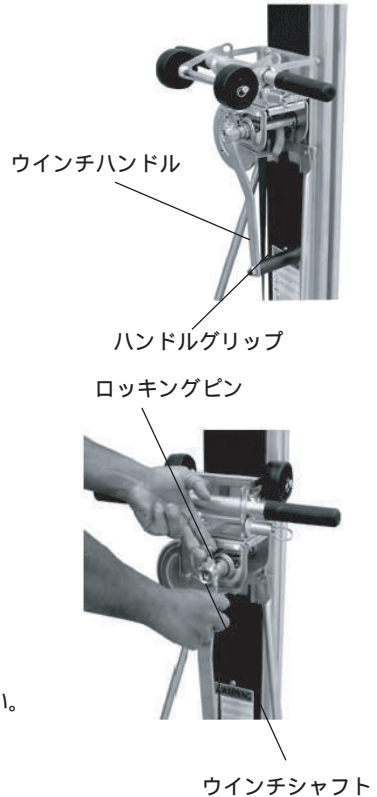
ウインチを操作位置に設定するため、ロッキングピンを引き、ウインチハンドルをウインチシャフトから手前に引いて外します。

内側に向いているウインチハンドルを180度回して黒いハンドルグリップを外側に向けます。

ロッキングピンを引いて、ウインチハンドルをウインチシャフトに差し込みます。

ウインチシャフトの穴の位置で、ロッキングピンを放してウインチハンドルを固定します。

純正のハンドル以外で荷物の昇降をしないでください。



警告



ロッキングピンがウインチシャフトの穴にはまっている事を確認してください。ロッキングピンが入っていない状態で荷物を持ち上げるとウインチが外れる恐れがあります。

ベルトアップパー

使用方法

移動（荷物なし）

▲ 警告

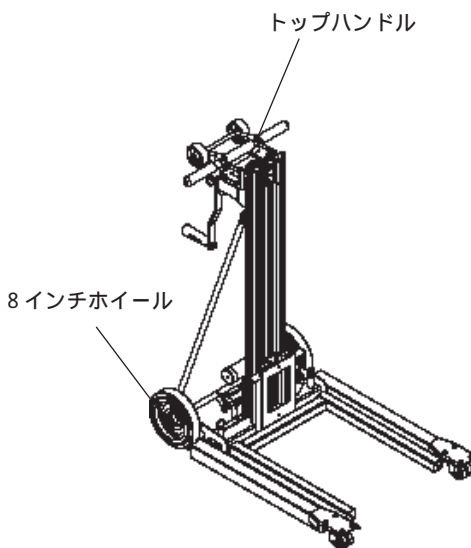


作業者は機器を操作する前に必ず安全上の注意を十分に読んでください。
本機が破損したり、ケガを起こす恐れがあります。

本機は、リフトを傾けると、8インチホイールのタイヤが回り、作業場を移動できます。

トップハンドルを持って本機を傾けます。

8インチホイールを地面に接地します。



▲ 警告



転倒や作業者のケガを避けるため、リフトは平坦な場所でのみ使用します。

ナイロンストラップベルトを引っ張って移動しないでください。

本機が傾けられているときに、マストの後ろ側に誰も立たせないようにしてください。

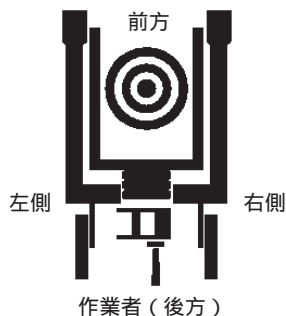
移動（荷物あり）

本機で荷物を運ぶ時は、本機を安全に移動するために荷物は、もっとも低い位置にします。

荷物を載せた本機は、可能な限りゆっくり移動します。

荷物を載せて本機を動かす場合は、

- ・障害物がないことを確認する。
 - ・荷物や、作業者の後ろに人を立たせない。
 - ・本機をゆっくり動かし、突然の急発進、急停車を避けてください。
 - ・荷物が固定されており、適切にバランスがとれているか確認してください。
- 最大荷重は6ページに掲載されています。



警告



転倒や作業者のケガを避けるため、リフトは平坦な場所でのみ移動します。

荷物を持ち上げた状態で移動しないでください。

荷物が落下してケガをする恐れがあります。

荷物を搭載して移動する時は、フォークから荷物が動くのを防止してください。

リフトを改造して、重心をフォークの先端にかけないでください。

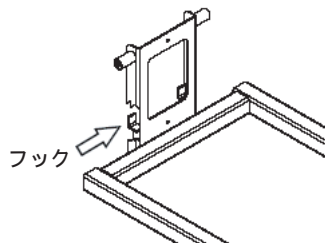
リフトが不安定になり転倒します。

ベルトアップー

フォークの取付

本機のフォークは取り外し可能です。
収納時はフォークを取り外します。
フォークを逆さに取り付けると、持ち上げ高さを上げることができます。

フォークの取り付けと保持を助けるために、
フォークの内側に小さいフックがついています。

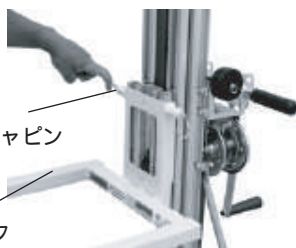


フォークを取り外すには、

フォークの、左右のばね付プランジャピンを
引きます。

ばね付
プランジャピン

フォーク



フォークの上部を回してリフトから外しつつ同
時にフォークを下げてください。

フォークを下げると、台車の後ろ側からフック
の連結部がはずれます。

フォークを取り付ける場合は、この手順を逆に
行います。

フォークを逆さに取り付けるには、

フォークを180度回転させます。

フォークのつめを台車にとりつけます。
これで、台車の後ろのフックが連結されます。

ばね付プランジャピンを引くと同時に、フォーク
組みをリフトにむけて押します。

フォークが抜け落ちないか確認します。



荷物の上昇・下降

⚠ 注意



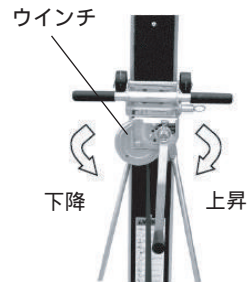
転倒や作業者のケガを避けるため、リフトは平坦な場所でのみ使用します。

ウインチを使用して、フォークを希望の位置に上昇・下降します。

不安定な荷物は必ずバランスをとって、持ち上げる前に荷物を固定します。

ウインチクラックを時計回りに回し、荷物を上げます。その間頭上の障害物に気をつけてください。

荷物をフォークから降ろしたら、ウインチクラックを反時計回りに回してマストを下げてください。



⚠ 警告



リフトには乗らないで下さい。このリフトは乗用ではありません。人を持ち上げたり動かすのに使わないでください。

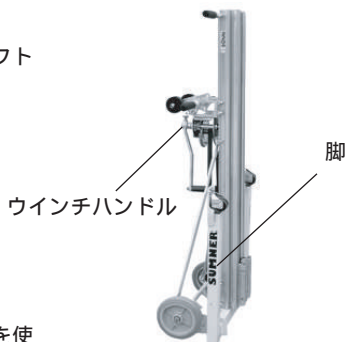
突風の中で操作しないで下さい。
荷物が急激に落下して荷物の破損、ケガをする恐れがあります。

ベルトアップ

移動と収納

リフトを移動、収納するには、フォークを取り外し、脚を収納位置にセットし、ウインチハンドルを逆さにします。

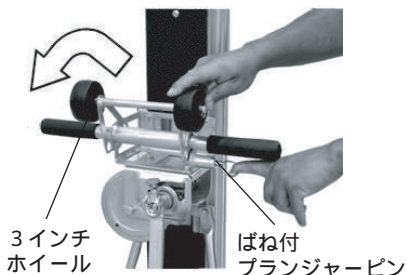
脚とウインチハンドルを収納位置に納めると、リフトはコンパクトになり、簡単に収納できます。



リフトを移動させている時は、3インチホイールを使用してトラックやバンに積みます。

これを行なうには、ばね付プランジャピンを片手で引き、ホイールをもう一方の手で回します。ホイールが完全に回っていれば、ばね付プランジャピンは、定位置でロックされます。

3インチホイールが移動位置でロックされると、ホイールに干渉してウインチハンドルは回らなくなります。



リフトをトラックやバンに載せるには、リフトの背面をウインチ側にもたれかけさせ、3インチホイールがトラックの荷台につくようにします。

リフトの端を下から持ち上げ、機器を所定の位置まで転がします。



⚠ 警告



リフトを移動させる前に、稼働台留め具がきちんととりつけられているか確認してください。

ケガをする恐れがあります。

ばね付プランジャが本体の穴にはまっていない限り、直立の収納状態や操作状態でリフトを動かさないでください。

保守・点検

以下の箇所を定期的に点検・清掃し、適時修正または交換を行ってください

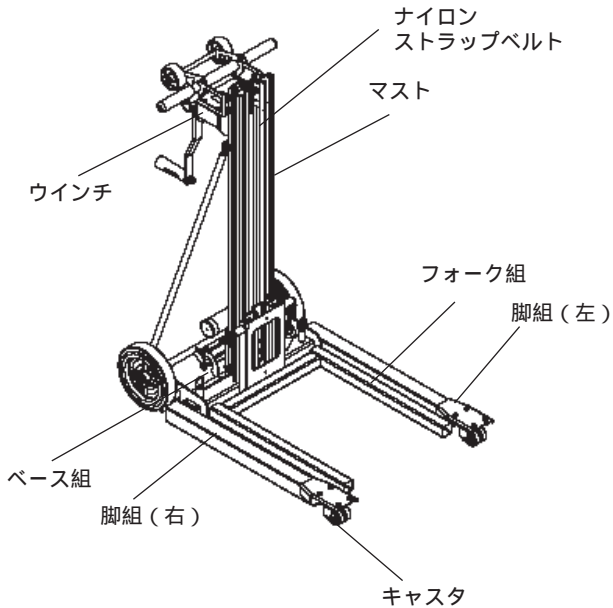
使用前

ナイロンストラップベルトにほつれや焦げ目、切断部分がないか検査する。
もしストラップベルトに損傷がみられた場合、リフトを使用しない。

ウインチが自由に操作でき、ナイロンストラップベルトがウインチドラムに絡まっていないか確認します。

フォーク、脚、マスト、ベースに曲がりがないか確認します。

キャストが自由に動くか確認します。



ベルトアップー

日常点検と清掃

ウインチハンドルに磨耗や曲がりがないか確認します。

すべてのボルトとナットが締められているか確認します。

脚、留め具、リフト本体にへこみやキズがないか確認します。

プーリのハウジングにプーリが回転するのを妨げるキズ（へこみ）がないか確認します。

ナイロンストラップベルトがすべてのプーリにおさまり、障害なくプーリが回ることを確認します。

すべてのローラが自由に回るか確認します。

マストや稼働台組を点検する。

マストが自由に、スムーズに動くか確認する。ナイロンストラップベルトのスライド部に、ゴミや錆がないか確認し、スライド部にシリコン潤滑剤を軽くスプレーする。

3インチウインチホイール及び8インチホイールが自由に回転し、損傷がないことを確認します。

留め具の機構を点検し、ばね付プランジャピンに少量グリスを塗る。

すべてのマストカバーがリフトについているか確認する。

全体の汚れはやわらかいウエスでふき取り、汚れがひどいときは、水で浸した布をよく絞ってから汚れをふき取ってください。
その後、乾いた布で拭いてください。

使用後は全体を清掃してください。

⚠ 警告



改造は絶対しないでください。
リフトの改造は、ケガや死につながります。

⚠ 注意



磨耗や損傷したものはサムナー（アサダ）の純正部品と交換してください。
本機が破損したり、ケガを起こす恐れがあります。

6ヶ月点検

ナイロンストラップベルトにほつれや焦げ目、切断部分がないか検査する。
もしストラップに損傷がみられた場合、リフトを使用しない。

損傷したナイロンストラップベルトは交換します。

ウインチが自由に操作でき、部品が傷ついたり、無くなっていたりしていないか確認する。

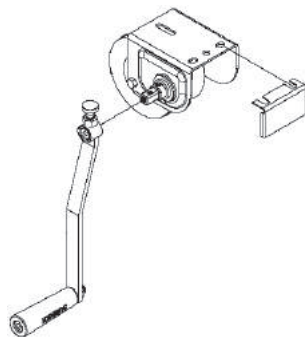
ベルトアッパー

ウインチ

ウインチが正常に付いているか確認する。

ラチェットドッグやブレーキラチェットが磨耗していないか確認する。もし磨耗があったら、ウインチを交換します。

ギアの歯が磨耗していないか確認する。目視で磨耗がなければ、ギアにモータオイル（15W30程度）を塗布します。



ベルトアップー

修理・サービスを依頼される前に

修理・サービスを依頼される前にか機の故障診断にしたがって点検してください。
それでも解決されない場合は、弊社またはお買い求めの販売店にご相談ください。

現象	原因	対策
マストが上がらない。	超荷重 最大荷重 135 kg 以上の物をあげようとしている。	最大荷重 135 kg 以下で使用する。
	フォーク内に積載物の重心が来ていない。	積載荷重表を確認して荷物を動かす。
	スライド部が回らない。 ゴミや障害物がないか確認する。	マスト部分を油性洗剤やブレーキクリーナできれいにするか、シリコン潤滑剤で潤滑させる。
	ケーブルプーリホイールが回らない。	プーリホイールにキズがあったら、ホイールは滑らかに回転しないので、ホイールを交換する。
	ナイロンストラップベルトにキズがないか確認する。	ベルトが切れていたり、磨耗したり、ほつれたりしていたら、ベルトを交換する。
	スライド部はきれいだが、マスト部が回らない	マスト部が損傷していないか確認する。 傷が付いたマスト部を交換する。
	マストにキズがないか確認する。	キズのついたマストを交換する。
これらの解決策でもまだ問題が残る場合。		販売店または弊社に連絡する。

現象	原因	対策
荷物がゆっくりと降りてくる。	ウインチのブレーキがラチェットドッグが正しく取り付けられていない。	荷物が定位置にあるとき、クランクウインチハンドルを半回転リフトのほうに回し、ブレーキをかける。
ウインチが硬くて回らない。	ブレーキがかみすぎている。	荷物を降ろし、ウインチハンドルを反時計回りに回す。
ウインチを確認しても、ブレーキがまったくかからない。	ウインチのブレーキがラチェットドッグが正しく取り付けられていないか、損傷、磨耗している。	ウインチを交換する。
上記を試しても問題が解決しない場合。		販売店または弊社に連絡する。

荷物が最大荷重に近いとき、マスト部分は連続して動かなくなることがあります。その場合、マストは連続使用や、荷物がフォークから降ろされたときに正常に戻ります。マスト部の動きはフォークの位置には影響しません。マスト部が上がりはじめる前に、稼働台部組はマストの頂点まで上がらなければならず、最後にはさがらなければなりません。

●お客様メモ

後日のために記入しておいてください。
お問合せや部品のご用命の際にお役に立ちます。

製造番号 :
購入年月日 : 年 月 日
お買い求めの販売店

Asada アサダ株式会社

本社 / 名古屋市北区上飯田西町3-60

TEL (052) 911-7165

E-mail: sales@asada.co.jp

支店 / 東京・名古屋・大阪

営業所 / 札幌・仙台・さいたま・横浜
広島・福岡

海外事業所

アサダ・タイランド社
台湾浅田股份有限公司
アサダ・アーロンコ マシナリー社
アサダ・ベトナム社
アサダ・インド社
上海浅田進出口有限公司
アサダ USA

(バンコク)
(台北)
(クアラルンプール)
(ホーチミン)
(ムンバイ)
(上海)
(ホーチム)

工場

犬山工場 (愛知県・犬山市)
アサダ第一精工株式会社 (松山市)
アサダ・マシナリー社 (バンコク)

www.asada.co.jp

コードNo. IM0161
Ver.03 MEE