

Asada

環境を守る親切ツール

溶接ジグ フランジスケア

取扱説明書



〔ご使用前には必ず本取扱説明書をお読みください。〕

IM1402

フランジスケア

安全にご使用いただくために


このたびは、フランジスケアをお買い上げいただきましてありがとうございます。


- この取扱説明書は、お使いになる方に必ずお渡してください。
- ご使用前に必ず本書を最後までよく読み、確実に理解してください。
- 適切な取扱いで本機の性能を十分発揮させ、安全な作業をしてください。
- 本書は、お使いになる方がいつでも取り出せるところに大切に保管してください。
- 本機を用途以外の目的で使わないでください。
- 商品が届きましたら、ただちに次の項目を確認してください。
 - ・ ご注文の商品の仕様と違いはないか。
 - ・ 輸送中の事故等で破損、変形していないか。
 - ・ 付属品等に不足はないか。


万一不具合が発見された場合は、至急お買い上げの販売店、または当社営業所にお申し付けください。（本書記載内容は、改良のため予告なしに変更することがあります。）

警告表示の分類

本書および本機に使用している警告表示は、次の3つのレベルに分類されます。

 **危険** 本機に接触または接近する使用者・第三者等が、その取り扱いを誤ったりその状況を回避しない場合、死亡または重傷を招く差し迫った危険な状態。

 **警告** 本機に接触または接近する使用者・第三者等が、その取り扱いを誤ったりその状況を回避しない場合、死亡または重傷を招く可能性がある危険な状態。

 **注意** 本機に接触または接近する使用者・第三者等が、その取り扱いを誤ったりその状況を回避しない場合、軽症または中程度の傷害を招く可能性がある危険な状態。または、本機に損傷をもたらす状態。



目次

安全上のご注意	2
本機特有の注意事項	3
製品の構成	4
各部の名称	4
仕様	4
使用方法	5

FLANGE ALIGNER BASE








安全上のご注意

- ここでは、本機を使用するにあたり、一般的な注意事項を示します。
- 作業要所での詳しい注意事項は、この後の各章で記載しています。

⚠ 危険

- ◆ 改造は絶対行わないでください。
- ◆ 本機を使用用途以外の用途には使用しないでください。

⚠ 警告

- ◆ 作業現場には可燃性・引火性物質（紙・おがくず・アルコール・石油等）を置かないでください。
取り除くことができないものには、防護措置をとってください。
また手元に消火器や水を入れたバケツ等を必ず準備してください。
-  ◆ 引火性または爆発性蒸気は作業現場からすべて排気してください。
- ◆ 可燃物を収納してある容器は、切断・溶接しないでください。
- ◆ 火災の危険性がある場所で作業を行う際は、防火係を立たせてください。
-  ◆ 必ず、溶接用手袋と適切な衣服を着用し、皮膚にはアーク光線およびスパッタが当たらないようにしてください。
常に乾いた絶縁手袋を使用してください。
-  ◆ 大きな騒音から耳を保護するには、耳栓および、またはヒアリングプロテクトを着用してください。
作業場所の他の作業者に対しても耳栓等により騒音から耳を保護してください
騒音は恒久的な難聴の原因になります。
プラズマアークによる施工では騒音が安全限界を超えることがあります。
恒久的な難聴にならないように、騒音に対する耳への保護を行ってください。
-  ◆ 火傷を防止するために必ず耐熱手袋、耐熱エプロン等を装着してください。
使用中、使用直後は溶接、切断機等のトーチ部分は高熱になりますので直接手など触れないでください。
-  ◆ 修理技術者以外の方は、絶対に分解しないでください。
また、改造は絶対にしないでください。
異常動作してケガをしたり、故障の原因となります。
-  ◆ 作業関係者以外は、作業場所に近づけないでください。
特にお子様には十分にご注意ください。
-  ◆ 雨中や本機に水がかかる場所では使用しないでください。

フレンジスケア

⚠ 注意

- ◆ネクタイや袖口の開いた服、編手袋、ダブダブの衣服やネックレスなどの装身具は着用しないでください。
- ◆能力を超えた作業及び、指定以外の使用はしないでください。
ケガをしたり本機が破損する恐れがあります。
- ◆作業場所、作業台は常に整理整頓を心がけてください。
安全面だけでなく、作業の能力アップにもつながります。
- ◆不安定な場所や無理な姿勢で作業しないでください。
転倒してケガをする恐れがあります。

本機特有の注意事項

⚠ 警告



- ◆フレンジスケアを人や動物に使用しないでください。
- ◆子供の手の届くところには絶対に置かないでください。
- ◆修理部品は、弊社純正品を使用してください。

⚠ 注意

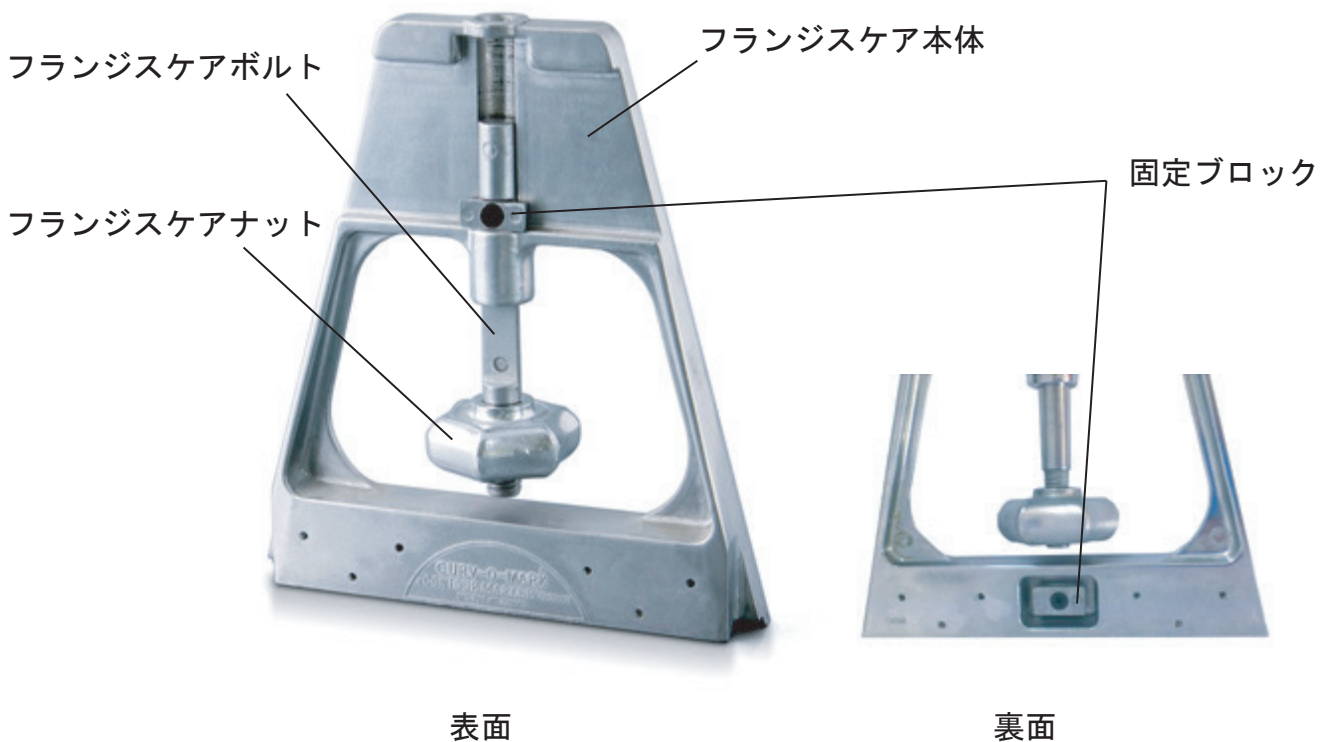


- ◆本機使用前に、すべての部品をチェックして、不足した部品・痛んだ部品がないか、確認してください。
不具合があった場合は、直ちに使用を中止し、修理または交換してください。

FLANGE ALIGNER BASE

製品の構成

各部の名称



製品の構成

仕様

商品名	フランジスケア
コードNo.	PZ429
スコヤ取付可能寸法	幅20～50mm 厚5mm以下
外形寸法	L175×W55×H195mm
質量	720g
パイプサイズ	1"以上

用途

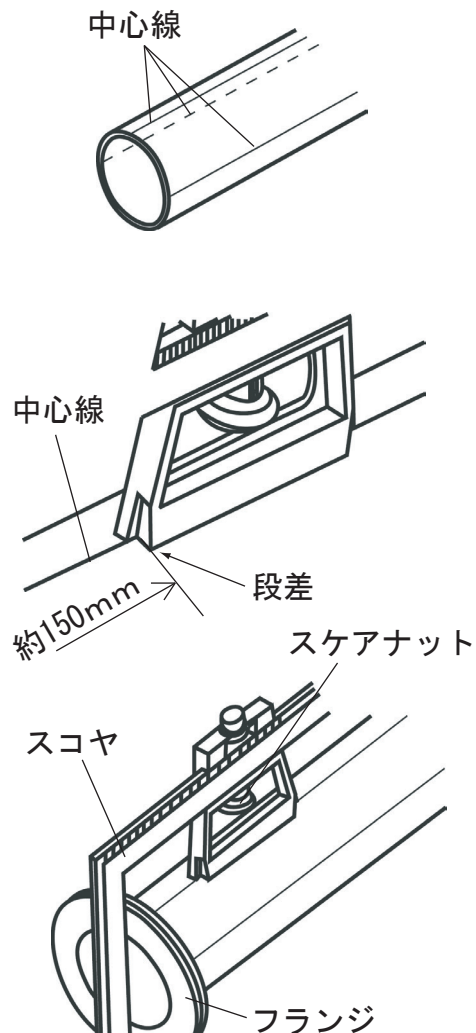
フランジとパイプの直角度を出す。
※本商品とは別にスコヤ(約60cm長)と組合わせて使用してください。

フランジスケア

使用方法

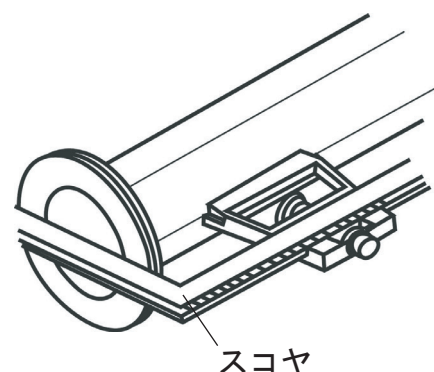
A. フランジ面の直角出し(垂直方向)

- ①センタリングヘッド等を用いて、フランジを取付けるパイプの上面に、中心線をけがいてください。
- ②上面に引いた中心線に対して $\pm 90^\circ$ ごと、円周上に3ヶ所中心線をけがきます。
(0° 、 90° 、 270°)
- ③フランジスケアをパイプ上面の中心線に合わせます。フランジスケアにはそのベースの両端にセンターラインに合わせるための段差がついています。これを利用してセンターライン上に正確に合わせてください。
- ④ベースはパイプ端面(フランジ面)から約150mmほど中に入った位置に設置してください。
- ⑤スコヤのサイズに合わせて固定ブロックを選んでください。(2種類)
- ⑥パイプの端面にフランジを取付けます。
- ⑦ベースにスコヤを挿入します。スコヤをフランジ面に押し当て、フランジ面全体にスコヤが当たるようにしてください。最後にフランジスケアナット中心線を締め込んでいき、スコヤをベースに固定します。
- ⑧フランジをパイプに仮付け溶接します。仮付け箇所はパイプの最上点と最下点の2点です。



B. フランジ面の直角出し(水平方向)

- ⑨上面にあるフランジスケアを移動して、上面から 90° の位置の中心線に合わせます。このとき、スコヤが落ちないように、スコヤの取付け面が上になるように取付けてください。(フランジスケア表面が上側に)
- ⑩スコヤをベースの取付け面に接触させながら移動させ、フランジ面全体にスコヤを押し当てて直角出しします。フランジの全面にわたって隙間なくスコヤが接触するようにします。
- ⑪ 90° 、 270° の2箇所に仮付け溶接を行います。これでフランジの垂直方向、水平方向に対して直角出しが完了です。
- ⑫フランジスケアを取外して、フランジの本溶接作業を行ってください。



FLANGE ALIGNER BASE

●お客様メモ

後日のために記入しておいてください。
お問い合わせや部品のご用命の際にお役に立ちます。

製造番号：

購入年月日： 年 月 日

お買い求めの販売店

Asada アサダ株式会社

本社 / 名古屋市北区上飯田西町3-60

TEL (052) 911-7165

E-mail: sales@asada.co.jp

支店 / 東京・名古屋・大阪

営業所 / 札幌・仙台・さいたま・横浜
広島・福岡

海外事業所

アサダ・タイランド社 (バンコク)
台湾浅田股份有限公司 (台北)
アサダ・アロンコ マシナリー社 (クアラルンプール)
アサダ・ベトナム社 (ホーチミン)
アサダ・インド社 (ムンバイ)
上海浅田進出口有限公司 (上海)
アサダ USA (カリフォルニア州)

工場

犬山工場 (愛知県・犬山市)
第一精工株式会社 (松阪市)
アサダ・マシナリー社 (バンコク)

www.asada.co.jp

コードNo. IM0304

A