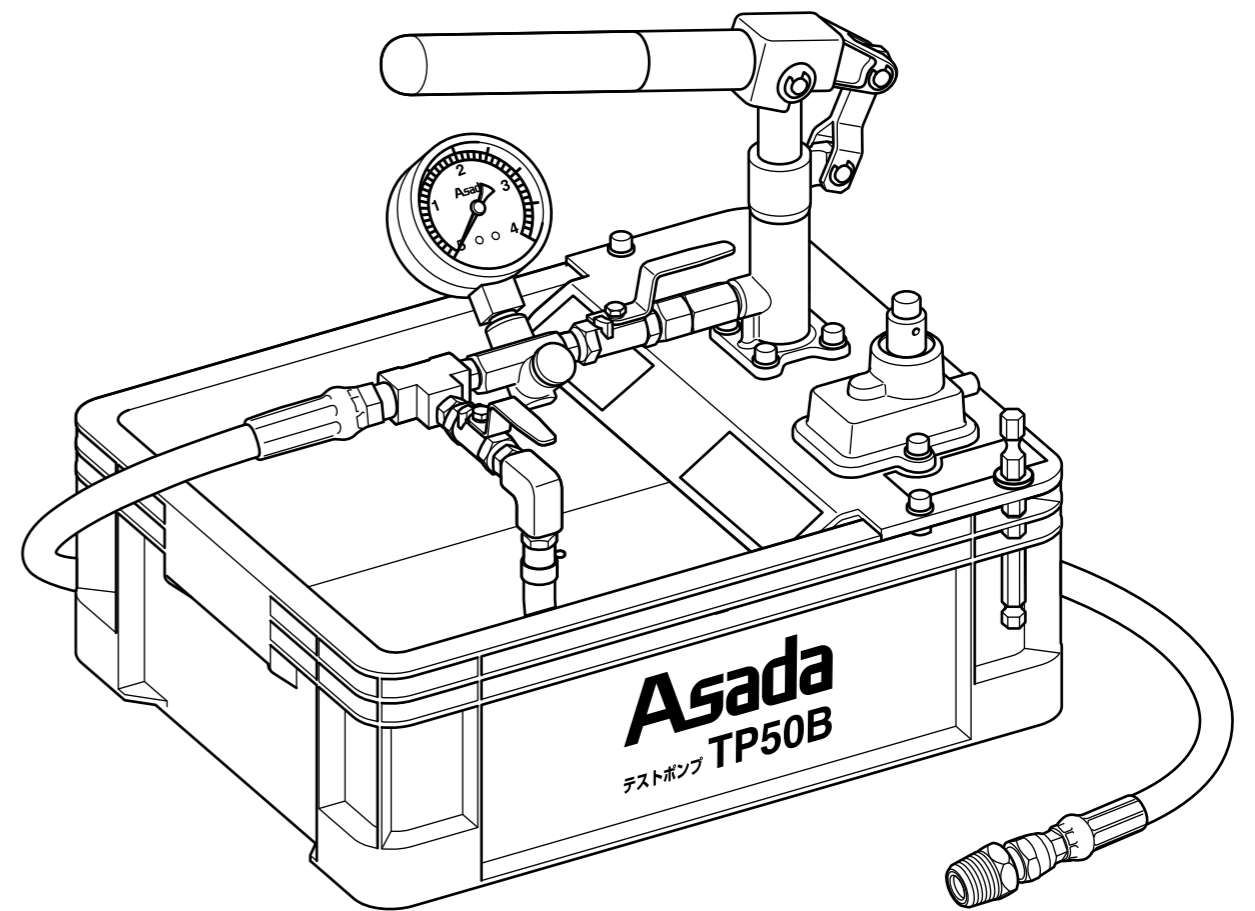


Asada

環境を守る親切ツール

テストポンプTP50B

取扱説明書



[ご使用前には必ず本書をお読みください。]

お客様メモ 後日のために記入しておいてください。
お問い合わせや部品のご用命の際にお役に立ちます。

製造番号 :
購入年月日 :
お買い求めの販売店 :

Asada
アサダ株式会社

本社 名古屋市北区上飯田西町 3-60 ☎(052)911-7165
東京支店 ☎(03)3635-2511 さいたま営業所 ☎(048)653-4121
名古屋支店 ☎(052)911-7161 横浜営業所 ☎(045)441-4331
大阪支店 ☎(06)6743-3991 広島営業所 ☎(082)238-1277
札幌営業所 ☎(011)704-4391 福岡営業所 ☎(092)474-4137
仙台営業所 ☎(022)258-6811

海外事業所
アサダ・タイランド社 (バンコク)
台湾浅田股份有限公司 (台北)
アサダ・アールンコ マンナリー社 (クアラルンプール)
上海浅田進出口有限公司 (上海)
アサダトレーディング USA (カリフォルニア州)
工場
犬山工場 (愛知県)
第一精工株式会社 (松山市)
アサダ・マンナリー社 (バンコク)
URL <http://www.asada.co.jp> E-mail:sales@asada.co.jp

コードNo. TP738 PRINT No. 080500A



IM0804

安全にご使用いただくために

このたびは、テストポンプTP50Bをお買い上げいただきましてありがとうございます。


- この取扱説明書は、お使いになる方に必ずお渡しください。
- ご使用前に必ず本書を最後までよく読み、確実に理解してください。
- 適切な取り扱いで本機の性能を充分発揮させ、安全な作業をしてください。
- 本機を使用用途以外の目的で使用しないでください。
本機は配管の水圧試験用テストポンプです。

警告

- ◆ **修理技術者以外は絶対に分解しないでください。**
- ◆ **改造は絶対に行わないでください。**
☆思わぬ事故につながる恐れがあります。
- ◆ **子供の手が届かないところ、または鍵のかかるところへ保管してください。**

注意



- ◆ **濡れた手で扱わないでください。**
☆作業中に手を滑らせ、思わぬ事故につながる恐れがあります。
- ◆ **運搬するときは、タンクを両手で持ってください。**
☆不安定な状態で運搬すると誤って落とす恐れがあります。
- ◆ **気温が0℃以下になるところへは保管しないでください。**
☆ポンプが凍結し、パッキンなどに亀裂が生じる恐れがあります。

修理を依頼される前に

- テストポンプ TP50B の調子が悪くなった場合は、修理を依頼される前に次の手順で点検を行ってください。
- 点検されたうえで、なお異常のある場合や不安定な点がありましたら、そのままの状態にしてお買い上げの販売店または弊社営業所へご相談ください。

問題	原因	対策
送水できない (手動ポンプ)	・ ボールバルブAを閉じている	・ ボールバルブAを開く
	・ ボールバルブBを開いている	・ ボールバルブBを閉じる
	・ 吸水弁が固着している	・ シリンダ側面を叩いて解除する
	・ フィルタが目詰まりしている	・ フィルタを掃除する
	・ 高圧ホースに異物が詰まっている	・ 詰まりを取り除くか交換する
送水できない (ギヤポンプ)	・ フィルタ付ニップルのフィルタが目詰まりしている	・ フィルタを掃除する
	・ ボールバルブBを閉じている	・ ボールバルブBを開く
	・ エアー抜きバルブを開いている	・ エアー抜きバルブを閉じる
	・ 高圧ホースに異物が詰まっている	・ 詰まりを取り除くか交換する
吐出水量が少ない (ギヤポンプ)	・ フィルタが目詰まりしている	・ フィルタを掃除する
	・ ギヤポンプが消耗している	・ ギヤポンプを交換する
	・ 高圧ホースに異物が詰まっている	・ 詰まりを取り除くか交換する
	・ エアー抜きバルブを開いている	・ エアー抜きバルブを閉じる
加圧できない (手動ポンプ)	・ フィルタが詰まりかけている	・ フィルタを掃除する
	・ ボールバルブAを閉じている	・ ボールバルブAを開く
	・ ボールバルブBを開いている	・ ボールバルブを閉じる
	・ エアー抜きバルブを開いている	・ エアー抜きバルブを閉じる
加圧しても圧力が 下がる	・ 検査対象配管が開放されている	・ 検査対象配管のバルブを閉じる
	・ ボールバルブAを開いている	・ ボールバルブAを閉じる
	・ ボールバルブBを開いている	・ ボールバルブBを閉じる
	・ エアー抜きバルブを開いている	・ エアー抜きバルブを閉じる
	・ エアー抜きバルブから水漏れしている	・ エアー抜きバルブを交換する
	・ 検査対象配管に水漏れ箇所がある	・ 異常ではありません

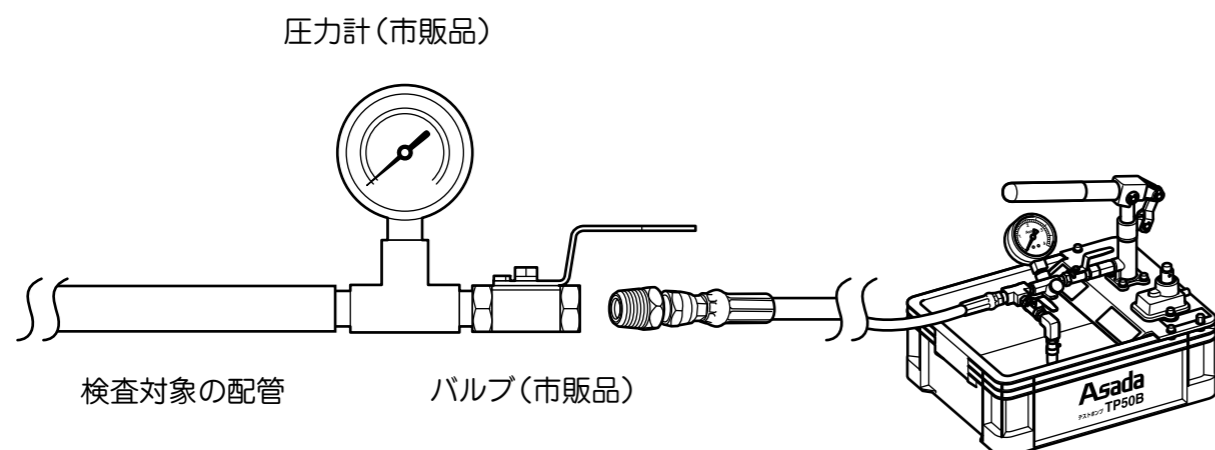
⚠ 注意



◆ 圧力低下の確認は、極力検査対象の配管に本機の圧力計とは別の圧力計（市販品）を直接接続して試験を行うようにしてください。

☆ 本機の圧力計で圧力の低下を確認すると、気温などの変化によって圧力が変化し、正確な試験が行われない可能性があります。

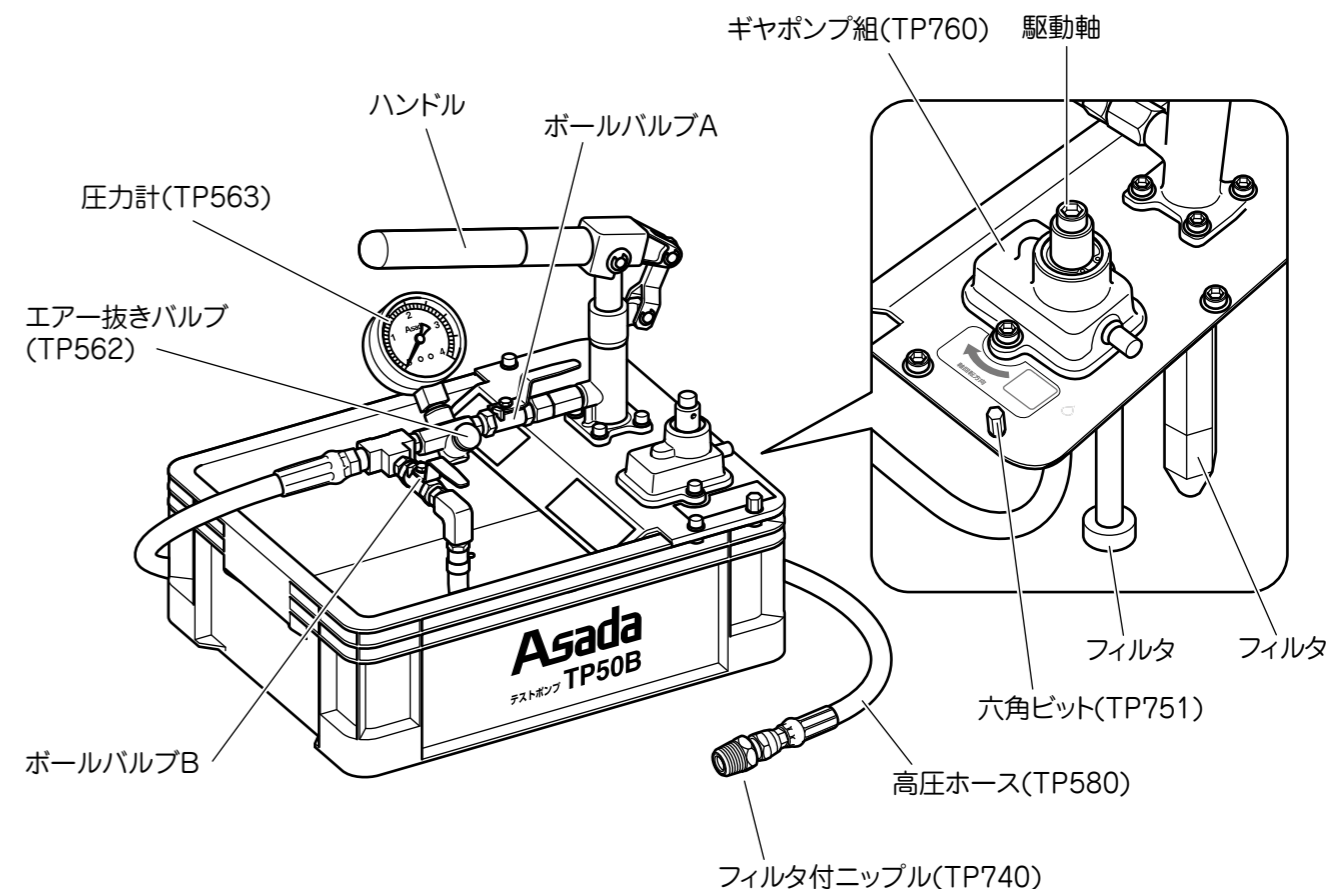
◆ 正確な試験を実施するために、下図を参考にして検査対象の配管へ圧力計（市販品）、バルブ（市販品）を接続してください。



作業の終了・保管

- 1) タンク内に貯まっている清水(水道水)を捨ててください。
- 2) ボールバルブAを開き、ボールバルブBを閉じてください。
- 3) ハンドルを数回上下させて、手動ポンプ内の水を排出させてください。
- 4) ボールバルブAを閉じ、ボールバルブBを開いてください。
- 5) ギヤポンプを10秒程度作動させてギヤポンプ内の水を排出させてください。
- 6) 高温多湿にならない場所へ保管してください。

各部の名称



主な仕様

品名	テストポンプTP50B	
コード番号	TP50B	
圧力	手動	4.0MPa
	電動	0.2MPa
吐出水量	手動	16mL/回
	電動	*3.5L/min
大きさ(L×W×H)	380×292×296mm	
質量	5.5kg	
タンク容量	10.5L	
標準付属品	フィルタ付ニップル(TP740) 六角ビット(TP751) 取扱説明書(TP738)	

*ギヤポンプを約1100min⁻¹で回転させたときの水量

使用前の準備

- 1) フィルタ付ニップルを検査対象となる配管へ接続します。
- 2) 本機の高圧ホースをフィルタ付ニップルに接続します。
- 3) 本機のタンクへ清水(水道水)を注いでください。

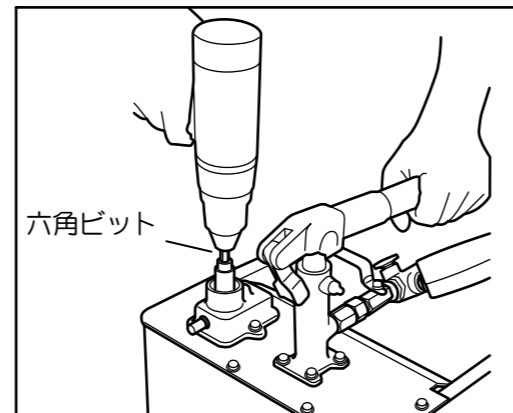
注意



- ◆ 泥水などを使用せず、清水(水道水)を使用してください。
- ◆ タンクが汚れている場合は、タンクを清掃してから清水(水道水)を注いでください。
☆ 異物が混入しポンプが破損したり、フィルタが目詰まりする恐れがあります。
- ◆ 高圧ホースに異常がないか確認したうえで使用してください。
☆ 高圧ホースに異常があるまま使用すると高圧ホースが破裂し、思わぬ事故につながる恐れがあります。

使用方法(ギヤポンプで送水する)

- 1) ボールバルブAを閉じ、ボールバルブBを開いてください。
- 2) 使用する充電ドリルなどのチャックに標準付属品の六角ビット(TP751)をセットしてください。
- 3) 充電ドリルなどのチャックにセットされた六角ビット(TP751)をギヤポンプの駆動軸へ差し込んでください。
- 4) 左手でハンドルをしっかりと持ち、充電ドリルのトリガーを引いてください。送水が開始されます。(図に示す回転方向へ回してください)
- 5) 検査対象の配管が満水になるか、ギヤポンプの能力で送水できなくなったら、ボールバルブBを閉じてください。
- 6) 引き続き“使用方法(手動ポンプで送水、加圧する)”の手順に従って進めてください。



注意



- ◆ ギヤポンプは消耗品です。ギヤポンプの寿命は、使用状態によって変化します。能力が低くなったと思われる場合は、ギヤポンプごと交換してください。
TP760 ギヤポンプ組
- ◆ インパクトドライバーを使用するときは、インパクトが利かないようにしてください。
☆ インパクトを利かせるとギヤポンプが破損する恐れがあります。
- ◆ ギヤポンプを逆回転させないでください。
☆ ギヤポンプを逆回転させるとギヤポンプの寿命が短くなります。
- ◆ ギヤポンプは空運転させないでください。
☆ ギヤポンプを空運転させるとギヤポンプの寿命が短くなります。

使用方法(手動ポンプで送水、加圧する)

- 1) ギヤポンプで送水した後は、手動ポンプにて空気抜き、加圧を行います。
- 2) ボールバルブBを閉じ、ボールバルブAを開いてください。
- 3) エアー抜きバルブを開いてください。
- 4) ハンドルを上下させ、エアー抜きバルブからポンプ内の空気を排出してください。
- 5) ポンプ内の空気が排出したらエアー抜きバルブを閉じ、ハンドルを上下させて検査対象の配管へ送水して検査対象の配管内の空気を排出してください。
- 6) 検査対象の配管内の空気が排出されたら、検査対象の配管のバルブ、蛇口等をすべて閉じます。
- 7) ハンドルを上下させて加圧させます。
- 8) 圧力が試験圧力に達したところでボールバルブAを閉じます。圧力の降下がなければ、検査対象の配管に漏れはありません。

注意



- ◆ 手動ポンプへ定期的にグリスを注入してください。
- ◆ ハンドルを上下させても送水されない場合は、吸水弁が固着している可能性があります。ハンマーなどでシリンダ側面を軽くたたき、固着を解除してください。